

Istruzioni di installazione e manutenzione per personale qualificato

Logamax plus

GB062-24 K
GB062-24 KD

Indice

1	Significato dei simboli e avvertenze di sicurezza	3	7	Messa in funzione dell'apparecchio	23
1.1	Spiegazione dei simboli presenti nel libretto	3	7.1	Panoramica pannello di comando	23
1.2	Avvertenze di sicurezza generali	3	7.2	Accensione dell'apparecchio	24
2	Dati sul prodotto	4	7.3	Impostazione della temperatura di mandata massima	24
2.1	Fornitura	4	7.4	Impostazione della temperatura dell'acqua calda sanitaria	24
2.2	Dichiarazione di conformità	4	7.5	Impostazione della termoregolazione del riscaldamento	24
2.3	Targhetta identificativa	4	7.6	Dopo l'accensione della caldaia	24
2.4	Spiegazione sigla del modello	4	7.7	Impostazione della funzione estiva	24
2.5	Dimensioni e distanze minime	5	8	Circolatore riscaldamento	25
2.6	Panoramica del prodotto	6	8.1	Diagramma circolatore	25
2.7	Schema elettrico	7	8.2	Funzione antibloccaggio	25
2.8	Dati tecnici	8	9	Messa fuori servizio	25
3	Leggi e normative	9	9.1	Spegnimento/funzionamento stand-by	25
4	Sistemi di aspirazione/scarico	9	9.2	Impostazione della protezione antigelo	25
4.1	Accessori consentiti per il sistema di aspirazione/ scarico	9	10	Impostazioni del menu di servizio	26
4.2	Condizioni di montaggio	9	10.1	Comando del menu di servizio	26
4.2.1	Indicazioni basilari	9	10.2	Panoramica delle funzioni di servizio	26
4.2.2	Disposizione delle aperture di ispezione	9	10.2.1	Menu L.1	26
4.2.3	Aspirazione/scarico nel cavedio	10	10.2.2	Menu L.2	28
4.2.4	Aspirazione/scarico verticale	10	10.2.3	Menu L.3	29
4.2.5	Aspirazione/scarico orizzontale	11	11	Operazioni sulle parti gas	30
4.2.6	Sdoppiatore	11	11.1	Kit di trasformazione	30
4.2.7	Aspirazione/scarico sulla facciata	11	11.2	Impostazione del rapporto gas/aria	30
4.3	Lunghezze del condotto per gas combustibili	12	11.3	Verifica della pressione di collegamento del gas	31
4.3.1	Lunghezze ammesse del condotto per gas combustibili	12	12	Verifica della tenuta ermetica dei condotti gas combustibili e analisi combustione	32
4.3.2	Tipologie di aspirazione/scarico secondo CEN	13	12.1	Modalità spazzacamino	32
4.3.3	Determinazione delle lunghezze del condotto di aspirazione/scarico per utenza singola	17	12.2	Verifica della tenuta dei condotti di scarico combustibili	32
4.3.4	Determinazione delle lunghezze del sistema di aspirazione/scarico collettivo	18	12.3	Misurazione di CO nei gas combustibili	32
5	Installazione	18	13	Protezione dell'ambiente/Smaltimento	32
5.1	Presupposti	18			
5.2	Qualità dell'acqua	18			
5.3	Verifica del dimensionamento del vaso di espansione	19			
5.4	Preparazione del montaggio dell'apparecchio	20			
5.5	Fissaggio dell'apparecchio	20			
5.6	Riempire l'impianto e verificarne la tenuta	21			
6	Allacciamento elettrico	22			
6.1	Informazioni generali	22			
6.2	Collegamento dell'apparecchio	22			
6.3	Collegamenti presso il pannello di comando	22			
6.3.1	Collegare il termoregolatore ambiente	22			
6.3.2	Sostituzione del cavo di alimentazione elettrico	23			
6.3.3	Contatto di commutazione esterno, senza potenziale	23			

14	Manutenzione	33
14.1	Richiamo dell'ultima disfunzione memorizzata	33
14.2	Controllo dello scambiatore primario	33
14.3	Controllo degli elettrodi e pulizia dello scambiatore primario	34
14.4	Pulizia sifone di scarico condensa	35
14.5	Controllo della membrana nel dispositivo di miscelazione	36
14.6	Controllo del filtro ingresso AFS	36
14.7	Apparecchi GB062-... K/KD: controllo dello scambiatore di calore a piastre (sanitario)	36
14.8	Verifica del vaso di espansione	37
14.9	Pressione di riempimento dell'impianto di riscaldamento	37
14.10	Smontaggio del disaeratore automatico	37
14.11	Controllo della valvola del gas	37
14.12	Smontaggio della valvola del gas	37
14.13	Smontaggio del circolatore di riscaldamento	38
14.14	Smontaggio del motore della valvola a 3 vie	38
14.15	Smontaggio dello scambiatore primario	38
14.16	Lista di controllo (checklist) per l'ispezione e la manutenzione	39
15	Avvisi di funzionamento e di disfunzione	40
15.1	Visualizzazioni sul display	40
15.2	Eliminazione delle disfunzioni	40
15.3	Disfunzioni visualizzate nel display	41
15.4	Disfunzioni che non vengono visualizzate	42
16	Appendice	43
16.1	Scheda di prima accensione	43
16.2	Composizione della condensa	45
16.3	Valori sonde	45
16.4	Valori di impostazione per potenza di riscaldamento/ acqua calda	46
16.4.1	GB062-24 K	46
16.4.2	GB062-24 KD	47
	Indice analitico	48

1 Significato dei simboli e avvertenze di sicurezza

1.1 Spiegazione dei simboli presenti nel libretto

Avvertenze



Le avvertenze nel testo vengono contrassegnate da un triangolo di avvertimento. Inoltre le parole di segnalazione indicano il tipo e la gravità delle conseguenze nel caso non fossero seguite le misure per allontanare il pericolo.

Le seguenti parole di segnalazione sono definite come segue e possono essere utilizzate nel presente documento:

- **AVVISO** significa che possono presentarsi danni a cose.
- **ATTENZIONE** significa che potrebbero verificarsi danni alle persone leggeri o di media entità.
- **AVVERTENZA** significa che potrebbero verificarsi danni gravi alle persone o danni che potrebbero mettere in pericolo la vita delle persone.
- **PERICOLO** significa che si verificano danni gravi alle persone o danni che metterebbero in pericolo la vita delle persone.

Informazioni importanti



Informazioni importanti che non comportano pericoli per persone o cose vengono contrassegnate dal simbolo posto a lato.

Altri simboli

Simbolo	Significato
▶	Fase operativa
→	Riferimento incrociato ad un'altra posizione nel documento
•	Enumerazione/inserimento lista
–	Enumerazione/inserimento lista (secondo livello)

Tab. 1

1.2 Avvertenze di sicurezza generali

Queste istruzioni di installazione sono rivolte a tecnici specializzati per le installazioni del gas e dell'acqua, della tecnica di riscaldamento ed elettrica. È necessario seguire le indicazioni riportate in tutte le istruzioni. L'inosservanza delle indicazioni può causare lesioni alle persone e/o danni materiali fino ad arrivare al pericolo di morte.

- ▶ Leggere le istruzioni di installazione (generatore di calore, termoregolatore del riscaldamento, ecc.) prima dell'installazione.
- ▶ Osservare le indicazioni di sicurezza e le avvertenze.
- ▶ Osservare le prescrizioni nazionali o regionali, le regole tecniche e le direttive.
- ▶ Documentare i lavori eseguiti.

Pericolo di avvelenamento da gas combustibili, in caso di combustione insufficiente

La fuoriuscita di gas combustibili può portare al pericolo di morte. Nel caso di tubi gas combustibili danneggiati o non ermetici o in caso di odore di gas combustibili, osservare le seguenti regole di comportamento.

- ▶ Chiudere l'adduzione del combustibile.
- ▶ Aprire porte e finestre.
- ▶ Informare eventualmente tutti gli inquilini e lasciare l'edificio.
- ▶ Impedire l'accesso a terzi.
- ▶ Eliminare immediatamente i danni al tubo gas combustibili.
- ▶ Assicurare l'alimentazione di aria comburente.
- ▶ Non chiudere e non ridurre le aperture di ventilazione e presa d'aria presenti in porte, finestre e pareti.

- ▶ Garantire una sufficiente alimentazione di aria comburente anche in caso di generatori di calore montati successivamente, ad es. ventilatori per l'aria di scarico o cappe da cucina e apparecchi di climatizzazione con conduzione dell'aria di scarico verso l'esterno. Nel caso di alimentazione di aria comburente non sufficiente, l'apparecchio non deve essere messo in funzione.

Comportamento in caso di odore di gas

Con fuoriuscita di gas sussiste il pericolo di esplosione. In caso di fuoriuscita di gas osservare le seguenti regole di comportamento.

- ▶ Evitare la formazione di fiamme o scintille:
 - non fumare, non utilizzare accendini o fiammiferi;
 - non azionare nessun interruttore elettrico, non estrarre nessuna spina elettrica;
 - non usare il telefono o il campanello.
- ▶ Bloccare l'erogazione del gas sul dispositivo d'intercettazione principale o al contatore del gas.
- ▶ Aprire porte e finestre.
- ▶ Informare tutti gli inquilini e lasciare l'edificio.
- ▶ Impedire l'accesso a terzi.
- ▶ All'esterno dell'edificio: chiamare i vigili del fuoco e l'azienda erogatrice del gas.

Utilizzo conforme alle indicazioni

Il generatore di calore può essere impiegato soltanto per alimentare l'impianto di riscaldamento e produrre indirettamente acqua calda sanitaria.

L'apparecchio non è progettato per altri usi. Gli eventuali danni che ne derivassero sono esclusi dagli obblighi di responsabilità.

Installazione, messa in funzione e manutenzione

L'installazione, la messa in funzione e la manutenzione possono essere eseguite solo da una ditta specializzata. Rispettare le istruzioni di manutenzione del produttore. L'inosservanza delle indicazioni può causare lesioni alle persone e/o danni materiali fino ad arrivare al pericolo di morte.

- ▶ Verificare la prova di tenuta ermetica dopo i lavori sulle parti che conducono gas.
- ▶ In caso di funzionamento dipendente dall'aria dell'ambiente: controllare che il locale di posa rispetti i requisiti di ventilazione.
- ▶ Installare solo pezzi di ricambio originali.

Lavori elettrici

I lavori sull'impianto elettrico possono essere eseguiti solo da personale specializzato. È necessario seguire le indicazioni riportate in tutte le istruzioni. L'inosservanza delle indicazioni può causare lesioni alle persone e/o danni materiali fino ad arrivare al pericolo di morte.

- ▶ Prima dei lavori elettrici:
 - Disattivare completamente la tensione di rete su tutti i poli e mettere in atto misure contro la riaccensione accidentale.
 - Accertarsi che non vi sia tensione.
- ▶ Rispettare anche gli schemi elettrici di altre parti dell'impianto.

Consegna al gestore

Alla consegna istruire il gestore per ciò che riguarda l'uso e il funzionamento dell'impianto di riscaldamento.

- ▶ Spiegare il funzionamento – prestare particolare attenzione su tutte le azioni rilevanti per la sicurezza.
- ▶ Avvertire che la conversione o le riparazioni possono essere eseguite solamente da una ditta specializzata ed autorizzata.
- ▶ Informare sulla necessità dell'ispezione e della manutenzione per un funzionamento sicuro e eco-compatibile.
- ▶ Consegnare all'utente le istruzioni di installazione e d'uso, da conservare.

2 Dati sul prodotto

2.1 Fornitura

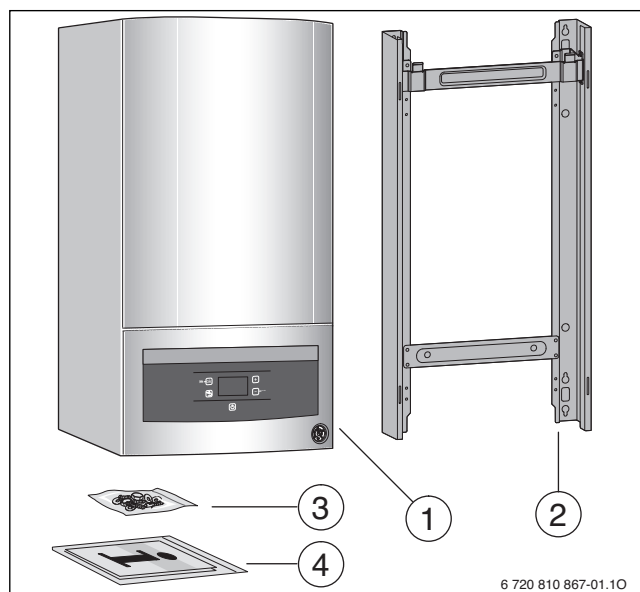


Fig. 1

- [1] Caldaia a gas
- [2] Telaio di montaggio
- [3] Materiale di montaggio
- [4] Documentazione a corredo della caldaia (libretto installazione, d'utilizzo, libretto d'impianto e di manutenzione in carta dell'apparecchio)

2.2 Dichiarazione di conformità

Questo prodotto soddisfa, per struttura e funzionamento, le Direttive Europee e le disposizioni Legislative Nazionali integrative. La conformità è comprovata dal marchio CE.

È possibile richiedere la dichiarazione di conformità CE del prodotto. Rivolgersi, a tal proposito, all'indirizzo riportato sul retro di queste istruzioni.

Le prove tecniche di funzionamento, eseguite sull'apparecchio, hanno determinato che il contenuto di ossido di azoto nei gas combusti è inferiore a 60 mg/kWh.

N° certificato CE	CE-0085CP0025
Categorie gas	II ₂ HM 3 B/P
Certificazioni conseguite di tipo	C ₁₃ , C ₃₃ , C ₄₃ , C ₅₃ , C ₆₃ , C ₈₃ , C ₉₃ , B ₂₃ , B ₃₃

Tab. 2

2.3 Targhetta identificativa

La targhetta identificativa contiene i dati sulla potenza dell'apparecchio, i dati di omologazione e il numero di serie.

La posizione della targhetta identificativa è riportata nella fig. 3 a pag. 6.

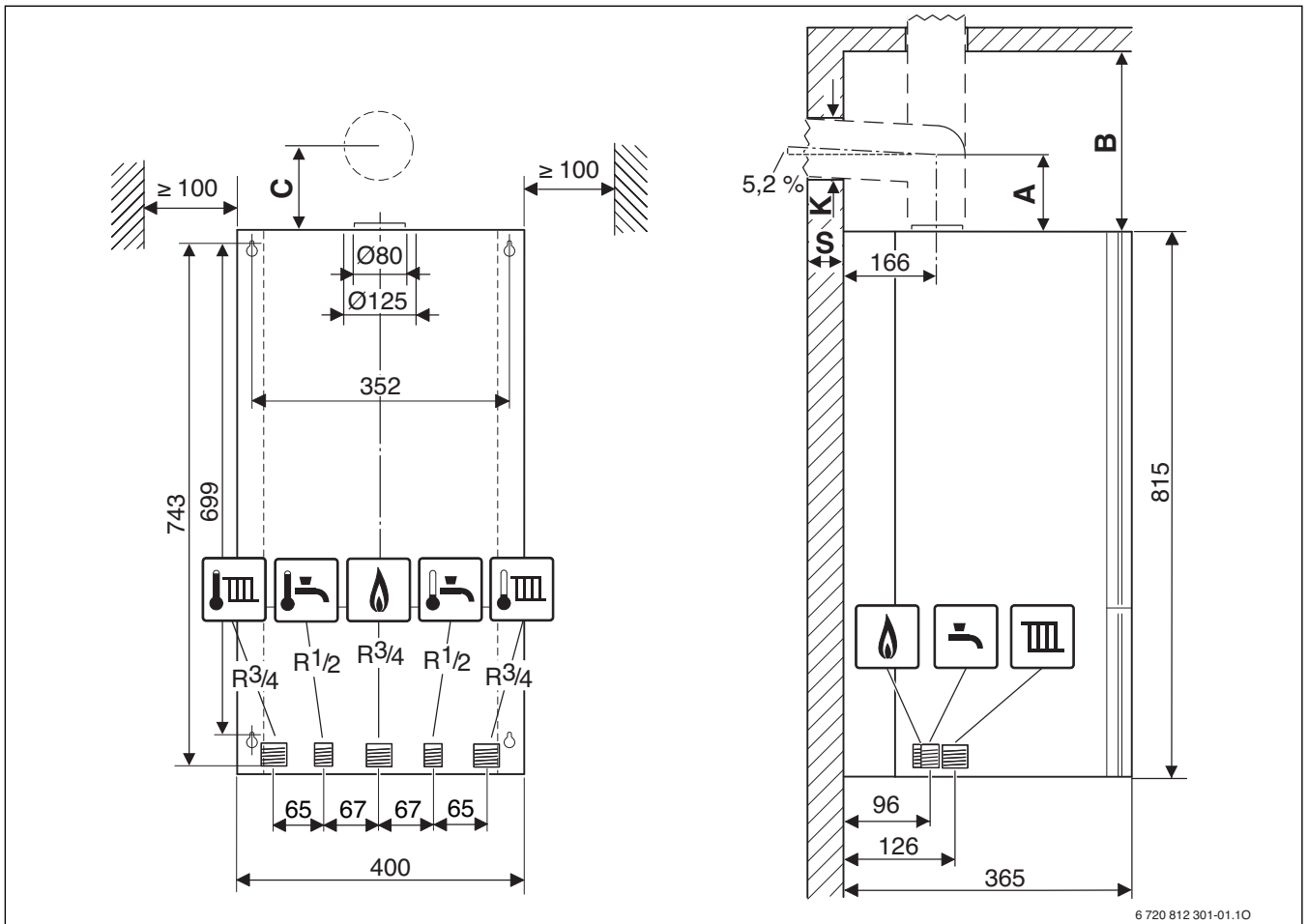
2.4 Spiegazione sigla del modello

Gli apparecchi GB062-.. K/KD sono apparecchi a gas a condensazione con circolatore riscaldamento integrato, valvola a 3 vie e con scambiatori di calore, sia per il circuito riscaldamento, sia per la produzione d'acqua calda sanitaria istantanea.

Indice di Wobbe (W _S) (15 °C)	Tipo di gas
12,5-15,2 kWh/m ³	Gruppo gas metano 2H/2M
20,2-24,3 kWh/m ³	GPL

Tab. 3 Dati sul gas di prova con numero distintivo e gruppo del gas (EN 437)

2.5 Dimensioni e distanze minime



6 720 812 301-01.10

Fig. 2

- A Distanza da bordo superiore dell'apparecchio a mezzeria del tubo gas combustivi orizzontale
- B Distanza dal bordo superiore dell'apparecchio al soffitto
- C Distanza dal bordo superiore dell'apparecchio a mezzeria del foro a parete (aspirazione/scarico)
- K Diametro foro
- S Spessore della parete

Spessore della parete S	K [mm] distanza in relazione al Ø dell'accessorio per aspirazione/scarico [mm]		
	Ø 80	Ø 60/100	Ø 80/125
15 - 24 cm	110	130	155
24 - 33 cm	115	135	160
33 - 42 cm	120	140	165
42 - 50 cm	145	145	170

Tab. 4 Spessore della parete S in relazione al diametro dell'accessorio per aspirazione/scarico K

Accessorio per aspirazione/scarico orizzontale	A	C
Ø 80/80 mm sdoppiatore Ø 80/80 mm, curva 90° Ø 80 mm	208	217
Ø 80 mm Adattatore Ø 80/125 mm, curva 90° Ø 80 mm	150	159
Ø 80 mm adattatore di collegamento Ø 80/125 mm con alimentazione aria comburente, curva 90° Ø 80 mm	205	214
Ø 60/100 mm curva di collegamento Ø 60/100 mm	82	91
Ø 80/125 mm curva di collegamento Ø 80/125 mm	114	123

Tab. 6 Distanza A in base all'accessorio per aspirazione/scarico

Accessorio per aspirazione/scarico verticale	B
Ø 80/125 mm adattatore di collegamento Ø 80/125 mm	≥ 250
Ø 60/100 mm adattatore di collegamento Ø 60/100 mm	≥ 250
Ø 80/80 mm sdoppiatore Ø 80/80 mm	≥ 310
Ø 80 mm adattatore di collegamento Ø 80 mm con alimentazione aria comburente	≥ 310

Tab. 5 Distanza B in base agli accessori gas combustivi

2.6 Panoramica del prodotto

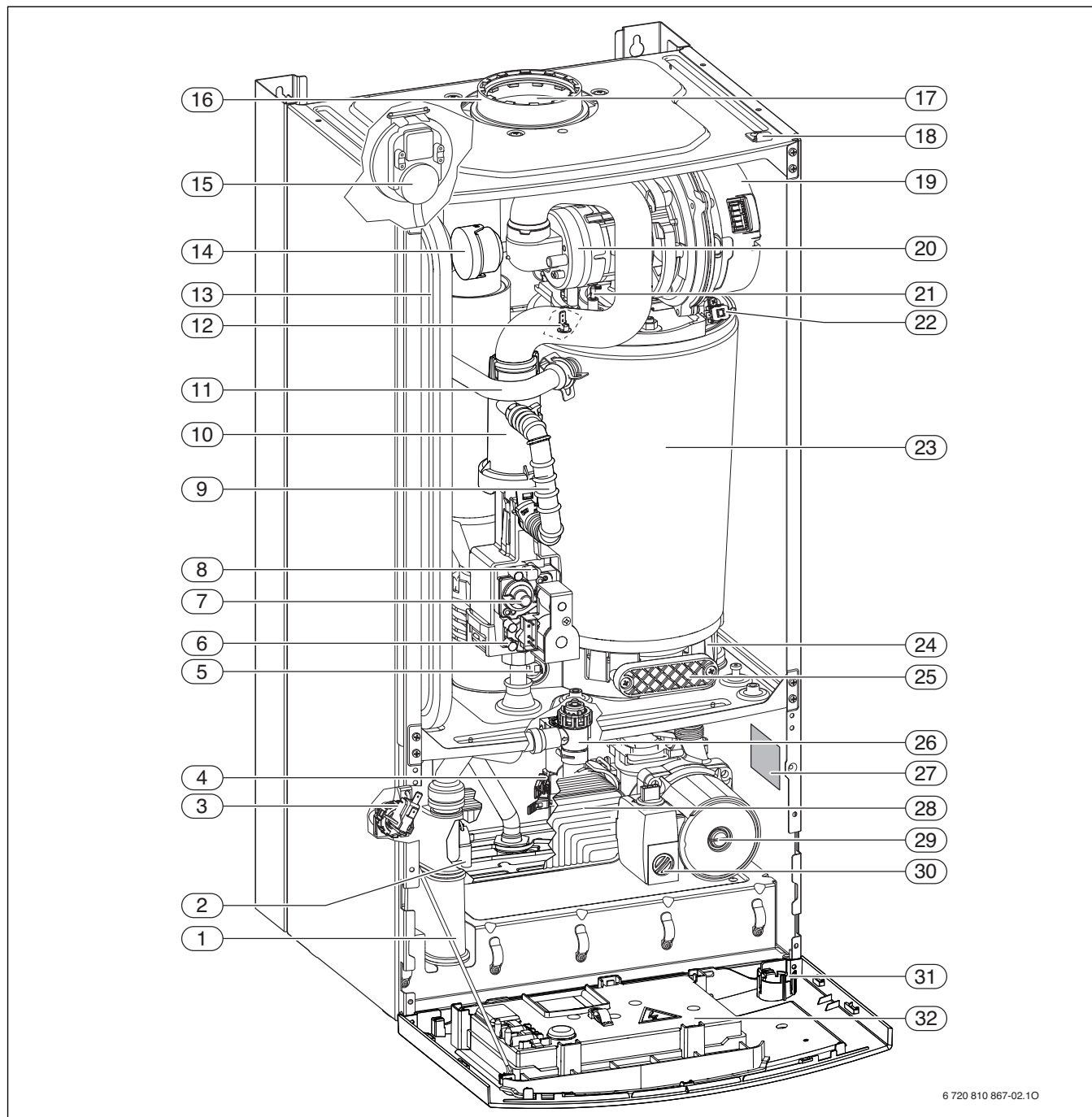


Fig. 3 Panoramica del prodotto

- | | |
|---|--|
| [1] Sifone di scarico condensa | [18] Gancio di fissaggio mantello frontale |
| [2] Sonda di temperatura dell'acqua calda sanitaria | [19] Ventilatore |
| [3] Pressostato riscaldamento | [20] Dispositivo di miscelazione con protezione contro il reflusso dei gas combusti (membrana) |
| [4] Misuratore di portata (turbina) | [21] Set di elettrodi |
| [5] Limitatore di temperatura gas combusti | [22] Limitatore di temperatura dello scambiatore primario |
| [6] Attacco per prova pressione gas | [23] Scambiatore primario |
| [7] Vite di regolazione per quantità di gas minima | [24] Vaschetta di raccolta della condensa |
| [8] Vite di regolazione portata gas nominale | [25] Coperchio per l'apertura d'ispezione |
| [9] Tubo del gas | [26] Valvola di sicurezza (riscaldamento) |
| [10] Tubo di aspirazione | [27] Targhetta identificativa caldaia |
| [11] Mandata riscaldamento | [28] Scambiatore di calore a piastre (sanitario) |
| [12] Sensore temperatura di mandata riscaldamento | [29] Circolatore riscaldamento |
| [13] Vaso di espansione | [30] Selettore velocità circolatore |
| [14] Risonatore (solo GB062-24 K) | [31] Manometro |
| [15] Pressostato differenziale combustibili | [32] Pannello di comando |
| [16] Aspirazione aria comburente | |
| [17] Condotto per gas combusti | |

2.7 Schema elettrico

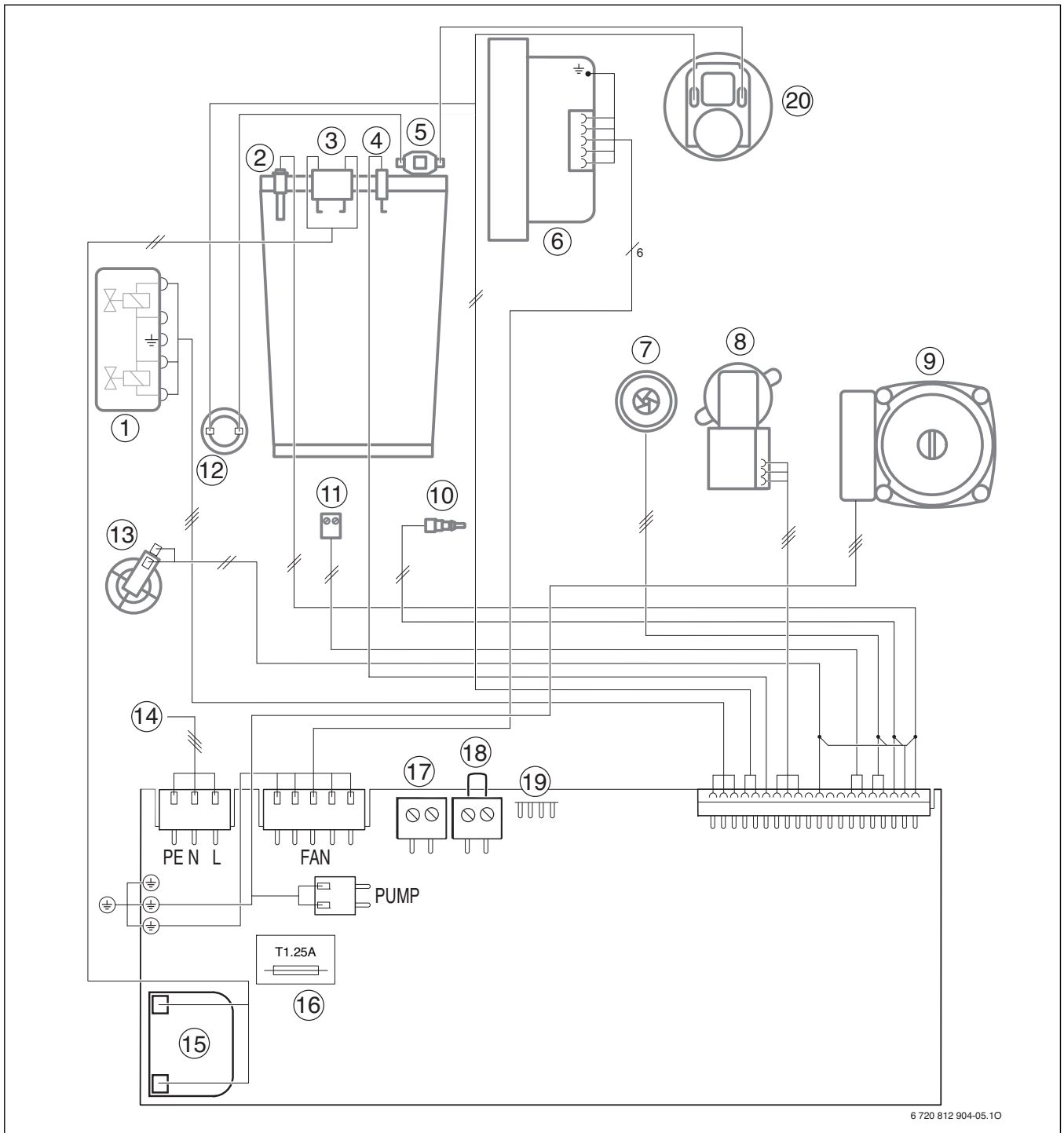


Fig. 4

- | | |
|--|--|
| [1] Valvola del gas | [13] Pressostato riscaldamento |
| [2] Sensore NTC temperatura di mandata | [14] Cavo di collegamento 230 V |
| [3] Elettrodo di accensione | [15] Trasformatore di accensione |
| [4] Elettrodo di ionizzazione | [16] Fusibile |
| [5] Limitatore di temperatura scambiatore principale (primario) | [17] Morsetti per collegamento sonda esterna |
| [6] Ventilatore modulante | [18] Collegamento per termoregolatore a sistema EMS o termoregolatore On/Off ¹⁾ |
| [7] Turbina | [19] Interfaccia diagnostica |
| [8] Valvola a 3 vie | [20] Pressostato differenziale combustivi |
| [9] Circolatore riscaldamento | |
| [10] Sonda di temperatura dell'acqua calda sanitaria | |
| [11] Collegamento contatto di commutazione esterno (ad es. dispositivo di controllo della temperatura per riscaldamento a pavimento, ponticellato alla consegna) (24 V DC) | |
| [12] Limitatore di temperatura gas combusti | |

1) rimuovere il ponte prima del collegamento

2.8 Dati tecnici

	Unità	GB062-24 K			GB062-24 KD		
		Gas metano	Propano ¹⁾	Butano	Gas metano	Propano ¹⁾	Butano
Potenza termica/Portata termica							
Potenza termica nominale max. (P _{max}) 40/30 °C	kW	25,7	25,7	29,8	25,7	25,7	29,8
Potenza termica nominale max. (P _{max}) 50/30 °C	kW	25,1	25,1	29,4	24,8	24,8	29,4
Potenza termica nominale max. (P _{max}) 80/60 °C	kW	24,1	24,1	27,9	23,6	23,6	27,9
Portata termica nominale max. (Q _{max})	kW	24,7	24,7	28,7	24,7	24,7	28,7
Potenza termica nominale min. (P _{min}) 40/30 °C	kW	3,4	3,4	4,3	3,9	4,3	5,2
Potenza termica nominale min. (P _{min}) 50/30 °C	kW	3,4	3,4	4,3	3,9	4,3	5,1
Potenza termica nominale min. (P _{min}) 80/60 °C	kW	3,1	3,1	3,9	3,5	3,9	4,7
Portata termica nominale min. (Q _{min})	kW	3,1	3,1	4	3,8	4	4,8
Potenza termica nominale max. acqua calda sanitaria (P _{nw})	kW	24	24	27,8	27,2	27,2	32,2
Portata termica nominale max. acqua calda sanitaria (Q _{nw})	kW	24,7	24,7	28,7	28,9	28,9	33,2
Rendimento apparecchio max. potenza curva di riscaldamento 80/60 °C	%	97,5	97,5	97,5	97,5	97,5	97,5
Rendimento apparecchio max. potenza curva di riscaldamento 50/30 °C	%	102,5	102,5	102,5	102,5	102,5	102,5
Rendimento apparecchio max. potenza curva di riscaldamento 40/30 °C	%	108,0	108,0	108,0	108,0	108,0	108,0
Portata gas							
Gas metano H (H _{i(15 °C)} = 9,5 kWh/m ³)	m ³ /h	3,18	-	-	3,18	-	-
GPL (H _i = 12,9 kWh/kg)	kg/h	-	2,27	2,62	-	2,27	2,62
Pressione di collegamento del gas ammessa							
Gas metano H	mbar	17 - 25	-	-	17 - 25	-	-
GPL	mbar	-	25 - 35	25 - 35	-	25 - 35	25 - 35
Vaso di espansione							
Pressione di precarica	bar	0,75	0,75	0,75	0,75	0,75	0,75
Contenuto totale	l	8	8	8	8	8	8
Acqua calda sanitaria							
Portata max. acqua calda sanitaria	l/min	12	12	12	14	14	14
Temperatura dell'acqua calda sanitaria	°C	40 - 60	40 - 60	40 - 60	40 - 60	40 - 60	40 - 60
Temperatura di ingresso dell'acqua fredda max.	°C	60	60	60	60	60	60
Pressione max. dell'acqua calda sanitaria ammessa	bar	10	10	10	10	10	10
Pressione min. di funzionamento	bar	0,2	0,2	0,2	0,2	0,2	0,2
Portata specifica secondo EN 625 (D) (ΔT = 30 K)	l/min	11,6	11,6	11,6	12,5	12,5	12,5
Valori calcolati per il calcolo della sezione-condotto secondo EN 13384							
Portata massica dei gas combustibili con potenza termica nominale max./min.	g/s	13,1/3,2	13,0/3,3	13,2/3,4	13,1/3,2	13,0/3,3	13,2/3,4
Temperatura gas combustibili 80/60 °C con potenza termica nominale max./min.	°C	87/55	87/55	87/55	87/55	87/55	87/55
Temperatura gas combustibili 40/30 °C con potenza termica nominale max./min.	°C	59/32	59/32	59/32	59/32	59/32	59/32
Prevalenza residua	Pa	130	130	130	130	130	130
CO ₂ con potenza termica nominale max.	%	9,4	10,8	12,4	9,4	10,8	12,4
CO ₂ con potenza termica nominale min.	%	8,6	10,5	12	8,6	10,5	12
Gruppo valori gas combustibili secondo G 636/G 635	-	G61/G62	G61/G62	G61/G62	G61/G62	G61/G62	G61/G62
Classe NO _x	-	5	5	5	5	5	5
Condensa							
Quantità di condensa max. (T _R = 30 °C)	l/h	1,7	1,7	1,7	1,7	1,7	1,7
Valore pH ca.	-	4,8	4,8	4,8	4,8	4,8	4,8
Perdite termiche							
Perdite con bruciatore acceso a ΔT=30K	Pf %	1,7	1,7	1,7	1,9	1,9	1,9
Perdite con bruciatore spento a ΔT=30K	Pfbs %	0,4	0,4	0,4	0,4	0,4	0,4
Perdite al mantello	Pd %	0,75	0,75	0,75	0,6	0,6	0,6

Tab. 7

	Unità	GB062-24 K			GB062-24 KD		
		Gas metano	Propano ¹⁾	Butano	Gas metano	Propano ¹⁾	Butano
Note generali							
Tensione elettrica	AC ... V	230	230	230	230	230	230
Frequenza	Hz	50	50	50	50	50	50
Assorbimento di potenza max. (funzione riscaldamento)	W	150	150	150	150	150	150
Classe valore limite EMC	–	B	B	B	B	B	B
Livello di pressione sonora	dB(A)	38	38	38	38	38	38
Grado di protezione	IP	IPX4D	IPX4D	IPX4D	IPX4D	IPX4D	IPX4D
Temperatura di mandata max.	°C	82	82	82	82	82	82
Pressione di esercizio max. consentita (PMS) riscaldamento	bar	3	3	3	3	3	3
Temperatura ambiente ammessa	°C	0 - 50	0 - 50	0 - 50	0 - 50	0 - 50	0 - 50
Contenuto acqua di riscaldamento	l	7	7	7	7	7	7
Peso (senza imballaggio)	kg	39	39	39	39	39	39
Dimensioni L × A × P	mm	400 × 815 × 365	400 × 815 × 365	400 × 815 × 365	400 × 815 × 365	400 × 815 × 365	400 × 815 × 365

Tab. 7

1) Valore standard per GPL con serbatoi fissi aventi capacità fino a 15000 l

3 Leggi e normative

Per l'installazione e l'utilizzo della caldaia, attenersi a tutte le leggi e normative vigenti, con particolare riferimento a eventuali disposizioni emanate dalle autorità locali.

4 Sistemi di aspirazione/scarico

4.1 Accessori consentiti per il sistema di aspirazione/scarico

L'accessorio per aspirazione/scarico è parte integrante dell'omologazione CE. Per questo motivo è obbligatorio l'utilizzo di accessori originali. Sono disponibili:

- accessori per il sistema di aspirazione/scarico di tipo concentrico Ø 60/100 mm
- accessori per il sistema di aspirazione/scarico di tipo concentrico Ø 80/125 mm
- accessori per il sistema di aspirazione/scarico di tipo sdoppiato Ø 80 mm

Le denominazioni e i numeri d'ordine dei componenti di questi accessori sono riportati nel catalogo generale.

4.2 Condizioni di montaggio

4.2.1 Indicazioni basilari

- ▶ Osservare le istruzioni per l'installazione degli accessori per aspirazione/scarico.
- ▶ Osservare le dimensioni per l'installazione dell'accessorio per aspirazione/scarico.
- ▶ Ingrassare le guarnizioni sui manicotti degli accessori per aspirazione/scarico con grasso privo di solventi.
- ▶ Spingere gli accessori per aspirazione/scarico nei manicotti fino alla battuta.
- ▶ Posare le sezioni orizzontali con pendenza di 3° (= 5,2 %, 5,2 cm al metro) in direzione di flusso dei gas combustibili.
- ▶ In locali umidi isolare la tubazione dell'aria comburente.
- ▶ Realizzare le aperture di ispezione in punti facilmente accessibili.

4.2.2 Disposizione delle aperture di ispezione

- In caso di lunghezze dei condotti di scarico combustibili fino a 4 metri è sufficiente una sola apertura di ispezione.
- Nelle sezioni orizzontali/nei raccordi deve essere prevista almeno un'apertura di ispezione. La distanza massima tra le aperture di ispezione è di 4 m. Disporre le aperture di ispezione sulle curve ad un angolo maggiore di 45°.
- Lungo tratti orizzontali, in generale è sufficiente una sola apertura di ispezione quando
 - la sezione orizzontale, prima dell'apertura di ispezione, non è più lunga di 2 m e
 - l'apertura di ispezione, nella sezione orizzontale, è ad una distanza di massimo 3 m dalla parte verticale e
 - non si trovano più di due curve nella sezione orizzontale prima dell'apertura di ispezione.
- L'apertura di ispezione inferiore, su un condotto verticale dei gas combustibili, può essere disposta come indicato di seguito:
 - nella parte verticale del condotto gas combustibili, subito dopo il primo accessorio collegato alla caldaia **oppure**
 - subito dopo un eventuale cambio di direzione in verticale, ad una distanza massima di 0,3 m dalla prima curva di spostamento **oppure**
 - lungo il tratto orizzontale del condotto, alla distanza massima di 1 m dalla curva che si immette nella parte verticale del condotto.
- I condotti o sistemi di aspirazione/scarico che non possono essere puliti dalla base o dalla sommità, devono avere una ulteriore apertura di ispezione superiore fino a 5 metri al di sotto del terminale. Le parti verticali dei condotti, che presentano un'inclinazione superiore a 30° tra l'asse e le verticali, necessitano di un'apertura d'ispezione ad una distanza di max. 0,3 m dai punti a gomito.
- Con sezioni verticali può essere evitata l'apertura di ispezione superiore quando:
 - il condotto verticale è inclinato al massimo di 30° e se
 - l'apertura di ispezione inferiore non è installata a oltre 15 m di distanza dal terminale di scarico.

4.2.3 Aspirazione/scarico nel cavedio

Requisiti dello scarico dei gas combustibili

- Al sistema di aspirazione/scarico nel cavedio può essere collegata solo una caldaia.
- Quando il condotto viene inserito in un cavedio esistente, le eventuali aperture di raccordo presenti devono essere chiuse ermeticamente con materiale costruttivo compatibile.
- Il cavedio deve essere costituito da materiale da costruzione ignifugo indeformabile e deve avere un tempo di resistenza al fuoco di almeno 90 minuti. In edifici con altezza ridotta è sufficiente un tempo di resistenza al fuoco di 30 minuti.

Caratteristiche edilizie del cavedio

- Sistema di scarico dei gas combustibili verso il cavedio tramite tubo singolo (B₂₃, → fig. 8 e 9):
 - Il locale di posa deve possedere un'apertura verso l'esterno con sezione libera da 150 cm² o due aperture con sezione libera da 75 cm².
 - Il tubo gas combustibili deve essere aerato all'interno del cavedio lungo tutta l'altezza.
 - L'apertura di ingresso della retroventilazione (almeno 75 cm²) deve essere collocata nel locale di posa delle camere di combustione e coperta con una griglia di aerazione.
- Sistema di scarico dei gas combustibili verso il cavedio tramite condotto concentrico (B₃₃, → fig. 10 e 11):
 - Nel locale di posa non sono necessarie aperture verso l'esterno se le interconnessioni di ventilazione sono garantite (4 m³ di volume per ogni kW di potenza calorifica).
 - Diversamente, il locale di posa deve possedere un'apertura verso l'esterno con sezione libera da 150 cm² o due aperture con sezione libera da 75 cm².
 - Il tubo gas combustibili deve essere aerato all'interno del cavedio lungo tutta l'altezza.
 - L'apertura di ingresso della retroventilazione (almeno 75 cm²) deve essere collocata nel locale di posa delle camere di combustione e coperta con una griglia di aerazione.
- Adduzione aria comburente attraverso il condotto concentrico nel cavedio (C₃₃, → fig. 12):
 - L'adduzione dell'aria comburente avviene attraverso la fessura anulare del condotto concentrico nel cavedio.
 - Non è necessaria un'apertura verso l'esterno.
 - Non può essere applicata nessuna apertura per la retroventilazione del cavedio. Una griglia di aerazione non è necessaria.
- Adduzione aria comburente attraverso il cavedio in principio di controcorrente (C₉₃, → fig. 14 e 15):
 - L'adduzione dell'aria comburente avviene in controcorrente, rispetto al condotto combustibili nel cavedio.
 - Non è necessaria un'apertura verso l'esterno.
 - Non può essere applicata nessuna apertura per la retroventilazione del cavedio. Una griglia di aerazione non è necessaria.

Dimensioni cavedio

- Controllare che le dimensioni del cavedio siano conformi.

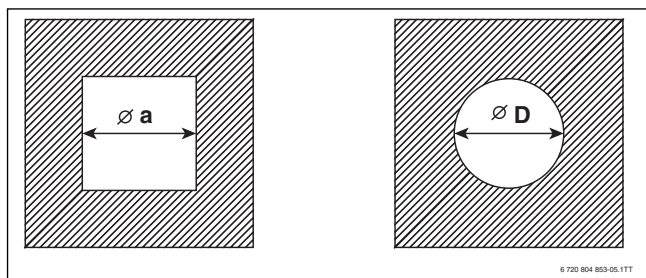


Fig. 5 Rappresentazione cavedi: uno a sezione rettangolare, l'altro a sezione tonda

Accessori per aspirazione/scarico	a _{min}	a _{max}	D _{min}	D _{max}
Ø 80 mm	120 mm	300 mm	140 mm	300 mm
Ø 80/125 mm	180 mm	300 mm	200 mm	380 mm

Tab. 8 Dimensioni pozzetto ammesse

Pulizia dei cavedi presenti

- Se lo scarico dei gas combustibili avviene in un cavedio retroventilato (→ fig. 8, 9, 10, 11 e 13), la pulizia non è necessaria.
- Se l'alimentazione di aria per la combustione avviene nel cavedio, in controcorrente (→ fig. 14 e 15), il cavedio deve essere pulito.

Utilizzo precedente	Pulizia necessaria
Cavedio di ventilazione	Pulizia meccanica
Scarico dei gas combustibili con apparecchio a gas	Pulizia meccanica
Scarico dei gas combustibili con apparecchio a gasolio o a combustibile solido	Pulizia meccanica; sigillare le superfici per evitare esalazioni di residui nel muro (per es. zolfo) nell'aria di combustione

Tab. 9 Interventi di pulizia necessari

Per evitare la sigillatura delle superfici:

- Selezione la modalità operativa in funzione dell'aria ambiente.

-oppure-

- Aspirare l'aria di combustione tramite un tubo concentrico nel cavedio o tramite un tubo singolo dall'esterno.

4.2.4 Aspirazione/scarico verticale

Ampliamento con accessori per sistema di aspirazione/scarico

L'accessorio di raccordo al sistema concentrico di «aspirazione/scarico verticale», può essere ampliato con gli accessori che sono disponibili per questo tipo di soluzione, come ad esempio: «tubo concentrico», «curva concentrica» (15° - 90°) o «apertura d'ispezione».

Passaggio del condotto attraverso il tetto

È sufficiente una distanza di 0,4 m tra il terminale di scarico della tubazione che sporge e la superficie del tetto, in quanto la potenza termica nominale degli apparecchi è inferiore a 50 kW.

Luogo di posa e riferimenti per aspirazione/scarico

- Disposizione degli apparecchi in un ambiente, in cui al di sopra della copertura si trova solo la capriata del tetto:
 - se per il tetto è richiesta una resistenza al fuoco, il foro passante per il condotto aspirazione/scarico, tra il bordo superiore della copertura e la copertura del tetto, deve avere un rivestimento con stessa durata di resistenza al fuoco.
 - Se per la copertura non viene richiesto un tempo di resistenza al fuoco, posare il condotto di aspirazione/scarico (dal bordo superiore della copertura fino alla copertura del tetto), in un tubo passante in materiale ignifugo indeformabile o in un tubo metallico di protezione (protezione meccanica).
- Se il condotto verticale deve attraversare alcuni piani dell'edificio, esso deve essere installato al di fuori degli ambienti vivibili e fatto passare in un cavedio/tubo passante. Il cavedio/tubo passante, deve rispettare una durata di resistenza al fuoco di almeno 90 minuti, negli edifici abitati di bassa altezza, almeno 30 minuti

Distanze sul tetto

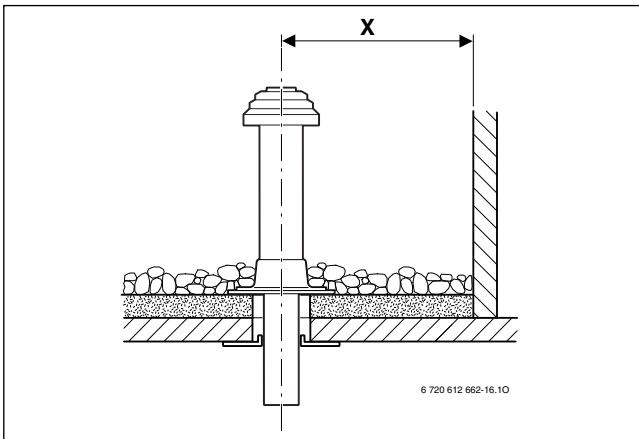


Fig. 6 Distanze con tetto piano

	Materiali da costruzione infiammabili	Materiali da costruzione ignifughi
X	≥ 1500 mm	≥ 500 mm

Tab. 10 Distanze con tetto piano

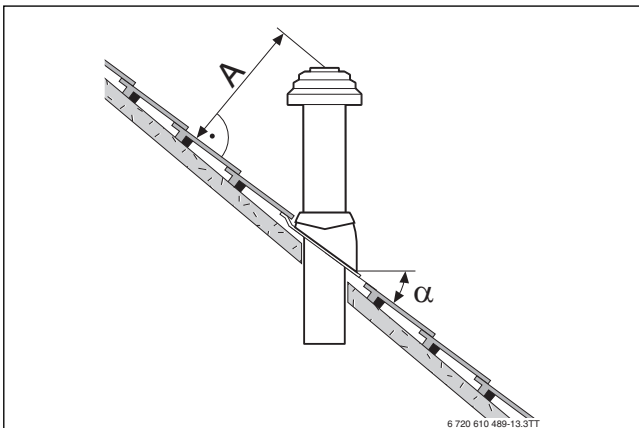


Fig. 7 Distanze ed inclinazione con tetto inclinato

A	≥ 400 mm, in zone soggette a forti precipitazioni nevose ≥ 500 mm
α	25° - 45°, in zone soggette a forti precipitazioni nevose ≤ 30°

Tab. 11 Distanze con tetto inclinato

4.2.5 Aspirazione/scarico orizzontale

Ampliamento con accessori per aspirazione/scarico

All'accessorio base di aspirazione/scarico possono essere abbinati altri accessori come prolunghe concentriche o sdoppiate, curve concentriche o sdoppiate (15° - 90°) e tronchetti con ispezione.

Aspirazione/scarico secondo C₁₃ tramite parete esterna

- Attenersi alle distanze minime fra finestre, porte, muri e terminali dei gas combusti.
- Lo sbocco del condotto non deve essere montato in un cavedio sotto il livello terra.

Aspirazione/scarico secondo C₃₃ attraverso il tetto

- Con copertura a cura del committente rispettare le misure delle distanze minime.
È sufficiente una distanza di 0,4 m tra il terminale del camino per aspirazione/scarico e la superficie del tetto, in quanto la potenza termica nominale degli apparecchi indicati è inferiore a 50 kW.
- Lo sbocco deve essere di 1 m al di sopra delle costruzioni presenti sul tetto, oppure dalle aperture verso i locali o dai componenti non protetti costituiti da materiali infiammabili o essere distante da essi di almeno 1,5 m. Sono escluse le coperture del tetto.

4.2.6 Sdoppiatore

Il sistema sdoppiato è possibile utilizzando l'accessorio per aspirazione/scarico «sdoppiatore».

I 2 condotti separati, di aspirazione/scarico sono di Ø 80 mm.

Un esempio di montaggio è rappresentato in fig. 13 a pag. 14.

4.2.7 Aspirazione/scarico sulla facciata

Partendo dalla caldaia, tramite un sistema concentrico, l'aspirazione d'aria avviene subito all'esterno utilizzando una griglia posta sulla sezione «aria». Il condotto combustibile prosegue in verticale lungo la facciata fino a superare la copertura del tetto. All'interno dell'edificio sono utilizzabili prolunghe concentriche, curve concentriche (15° - 90°) e tronchetti con ispezione. Sulla facciata sono utilizzabili prolunghe singole, curve singole (15° - 45°) e tronchetti con ispezione.

Un esempio di montaggio è rappresentato in fig. 21 a pag. 16.

4.3 Lunghezze del condotto per gas combusti

4.3.1 Lunghezze ammesse del condotto per gas combusti

La massime lunghezze ammesse per il tubo gas combusti sono riportate nella tabella 12.

La lunghezza dei tubi dei gas combusti L (event. somma di L_1 , L_2 e L_3) è la lunghezza complessiva dello scarico dei gas combusti.

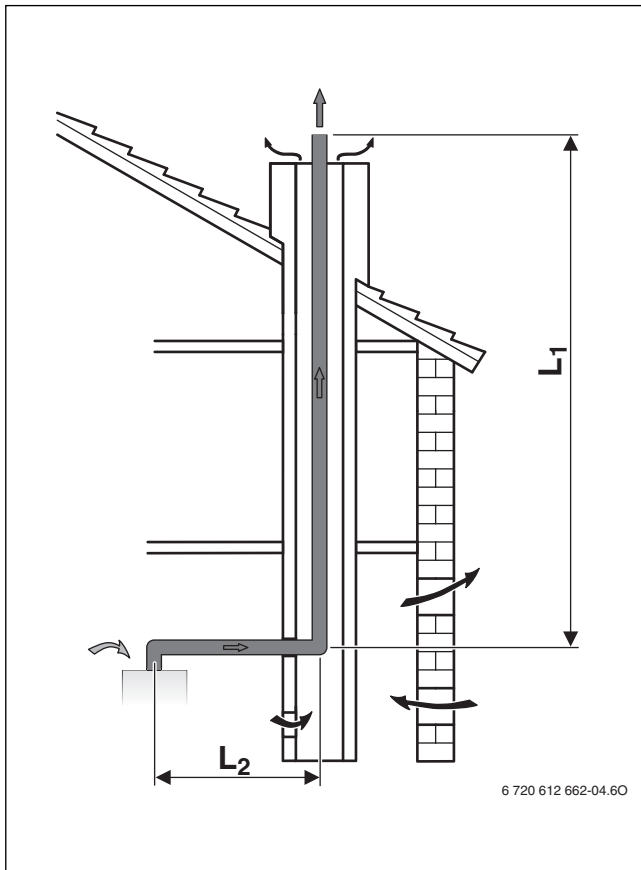
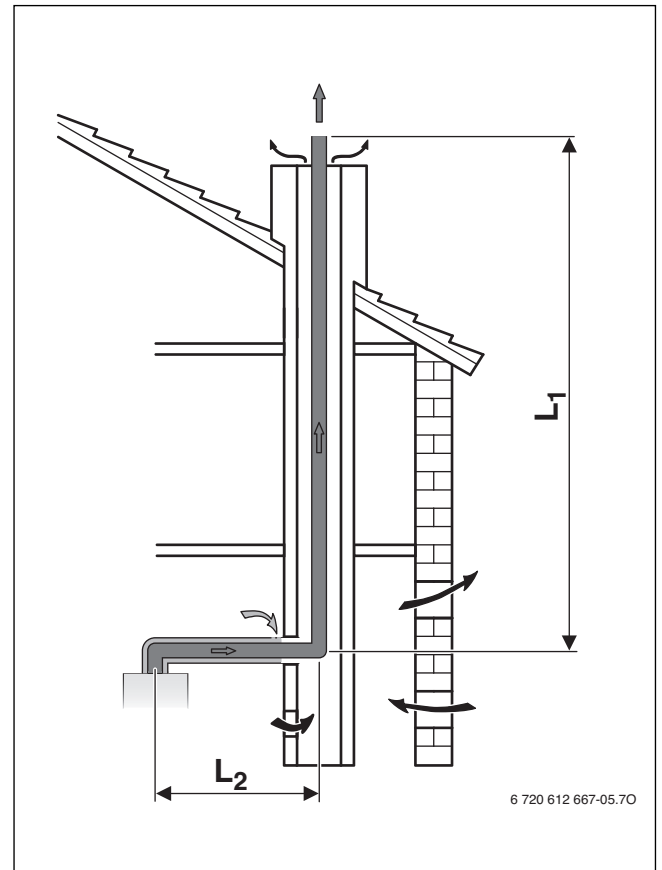
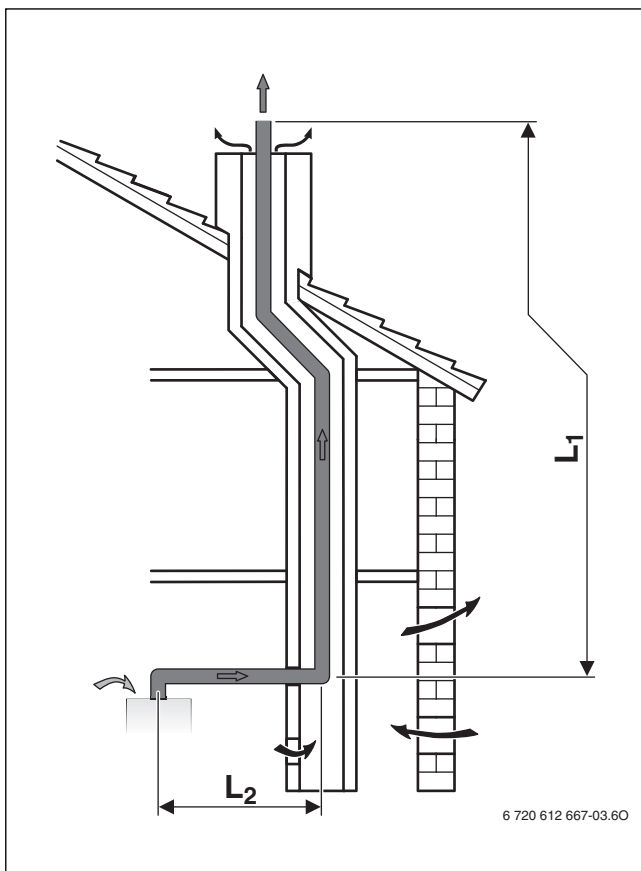
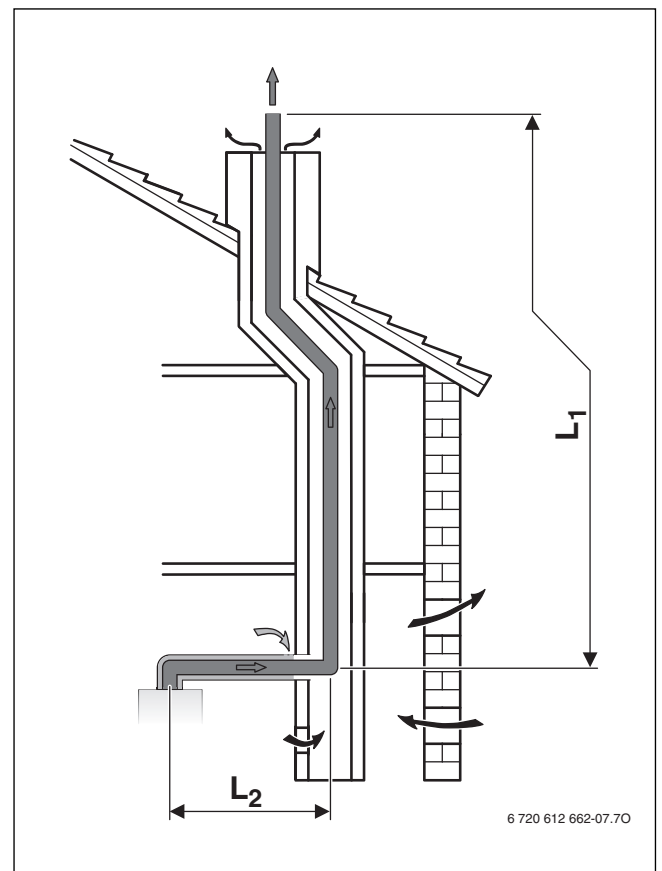
Le deviazioni necessarie ad un condotto gas combusti (per es. le curve sull'apparecchio e le curve di supporto nel cavedio con B_{23}) tengono già conto delle lunghezze massime delle tubature.

- A ogni curva di 90° corrispondono 2 m.
- A ogni curva di 45° o 15° corrisponde 1 m.

Sistema di aspirazione/ scarico secondo CEN	Figure	Diametro del condotto di aspirazione/scarico	Tipo	Sezione cavedio	Max. lunghezza condotti			
					L $L = L_1 + L_2$ $L = L_1 + L_2 + L_3$	L_2	L_3	
Cavedio	B ₂₃	8, 9	60 mm	GB062-24 K GB062-24 KD	-	18 m	3 m	-
			80 mm	GB062-24 K GB062-24 KD	-	32 m	3 m	-
	B ₃₃	10, 11	Fino al cavedio: 60/100 mm Nel cavedio: 60 mm	GB062-24 K GB062-24 KD	-	18 m	3 m	-
			Fino al cavedio: 80/125 mm Nel cavedio: 80 mm	GB062-24 K GB062-24 KD	-	32 m	3 m	-
	C ₃₃	12	80/125 mm	GB062-24 K GB062-24 KD	-	15 m	3 m	-
	C ₅₃	13	60 mm	GB062-24 K GB062-24 KD	-	12 m	3 m	3 m
			80 mm	GB062-24 K GB062-24 KD	-	28 m	3 m	5 m
	C ₉₃	14, 15	Fino al cavedio: 60/100 mm Nel cavedio: 60 mm	GB062-24 K GB062-24 KD	-	10 m	3 m	-
			Fino al cavedio: 80/125 mm Nel cavedio: 80 mm	GB062-24 K GB062-24 KD	□ 120×120 mm	17 m	3 m	-
					□ 130×130 mm	23 m		-
□ ≥ 140×140 mm					24 m	-		
○ 140 mm					22 m	-		
○ ≥ 150 mm	24 m	-						
Orizzontale	C ₁₃	18	60/100 mm	GB062-24 K GB062-24 KD	-	4 m	-	-
			80/125 mm	GB062-24 K GB062-24 KD	-	15 m	-	-
		20	80/80 mm	GB062-24 K GB062-24 KD	-	20 m	-	-
Verticale	C ₃₃	16	60/100 mm	GB062-24 K GB062-24 KD	-	6 m	-	-
			80/125 mm	GB062-24 K GB062-24 KD	-	15 m	-	-
		17	80/80 mm	GB062-24 K GB062-24 KD	-	20 m	-	-
Facciata	C ₅₃	21	80/125 mm	GB062-24 K GB062-24 KD	-	25 m	3 m	-
Posa multipla	C ₄₃	22	Fino al cavedio: 80/125 mm Nel cavedio: 100 mm	GB062-24 K GB062-24 KD	□ ≥ 140×200 mm ○ 190 mm	I dati sulle lunghezze per la posa multipla sono riportati al capitolo 4.3.4.		

Tab. 12 Panoramica delle lunghezze del condotto per gas combusti in relazione al passaggio gas combusti

4.3.2 Tipologie di aspirazione/scarico secondo CEN

Fig. 8 Sistema di aspirazione/scarico tramite cavedio B₂₃Fig. 10 Sistema di aspirazione/scarico tramite cavedio B₃₃Fig. 9 Sistema di aspirazione/scarico tramite cavedio B₂₃Fig. 11 Sistema di aspirazione/scarico tramite cavedio B₃₃

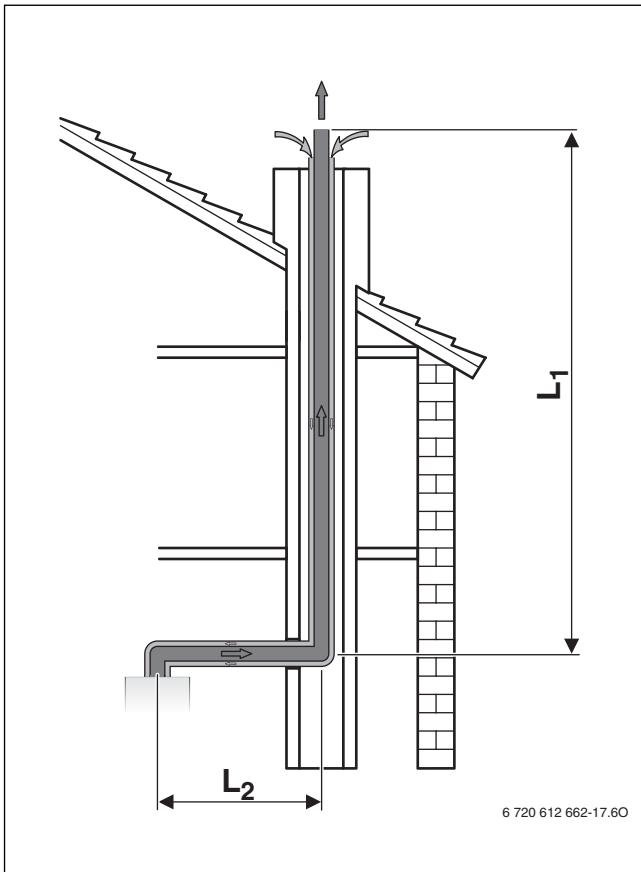


Fig. 12 Sistema di aspirazione/scarico tramite cavedio con condotto concentrico C₃₃

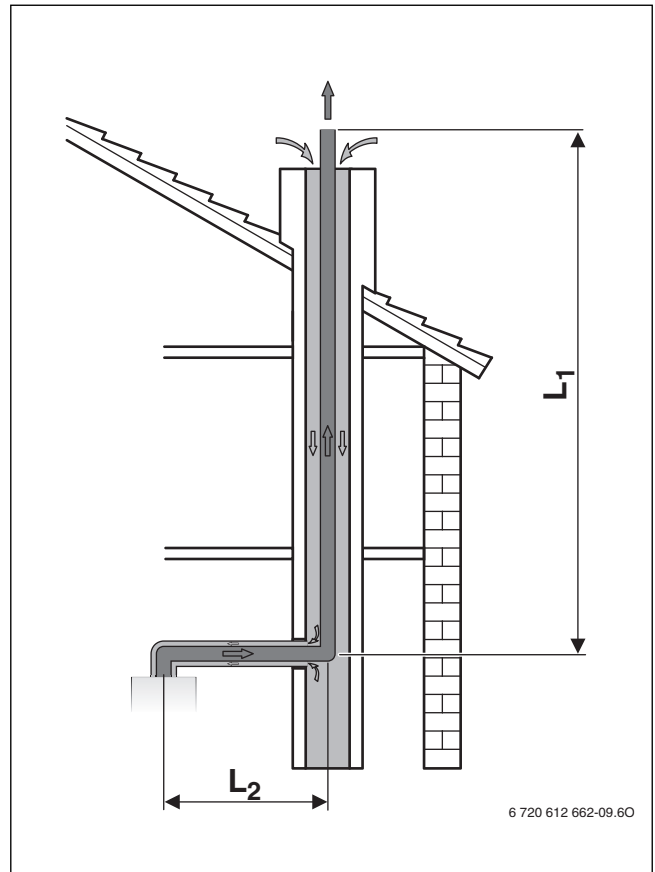


Fig. 14 Sistema di aspirazione/scarico tramite cavedio C₉₃

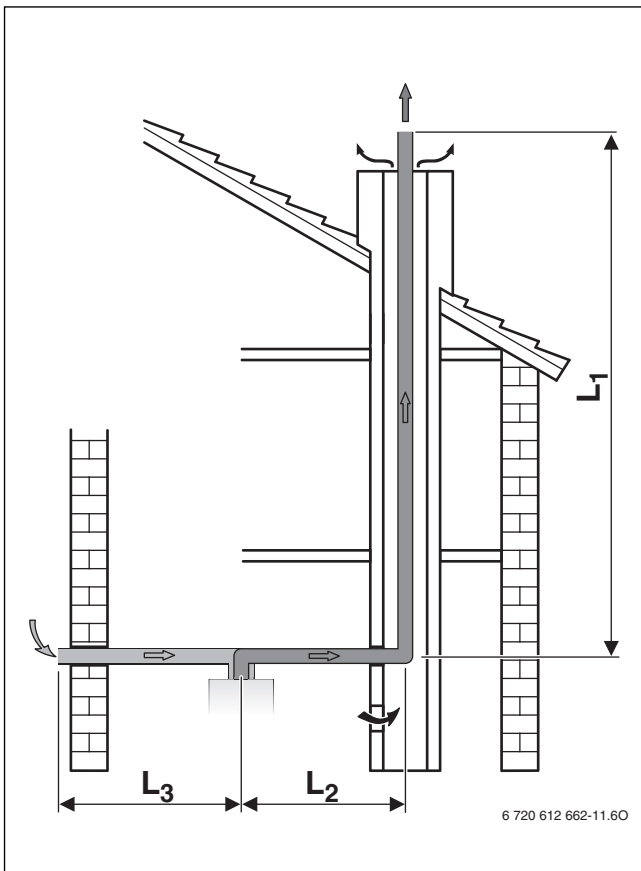


Fig. 13 Sistema di aspirazione/scarico tramite cavedio C₅₃

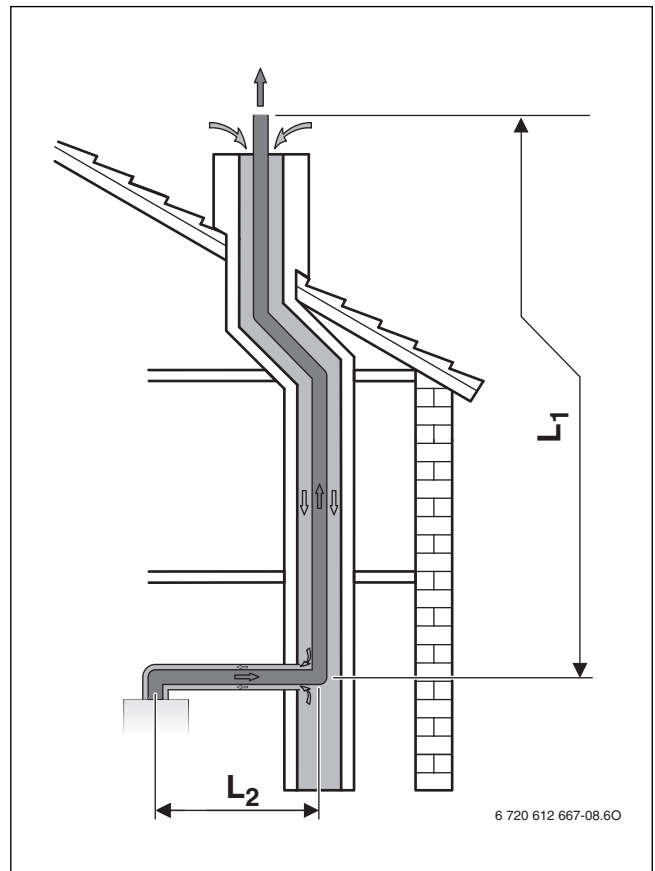
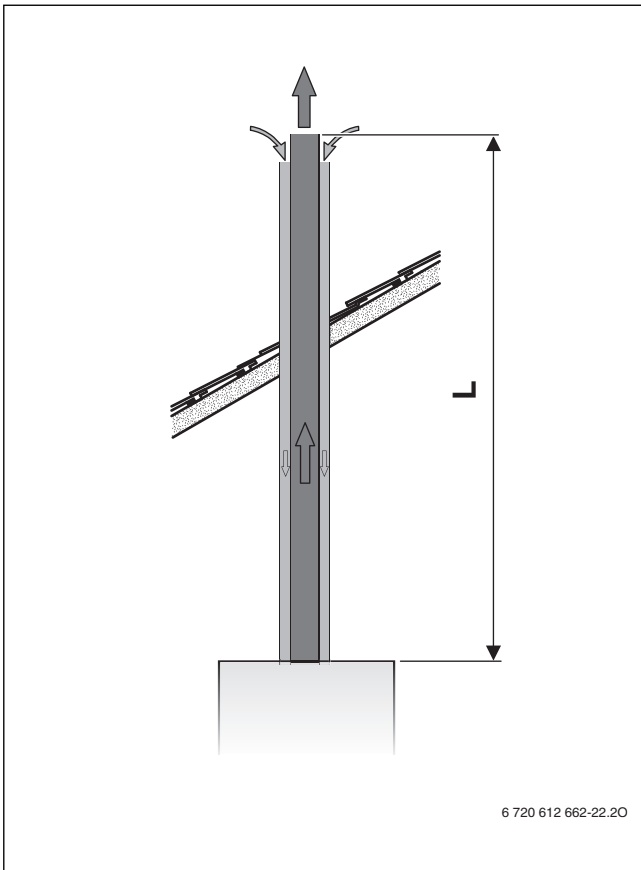
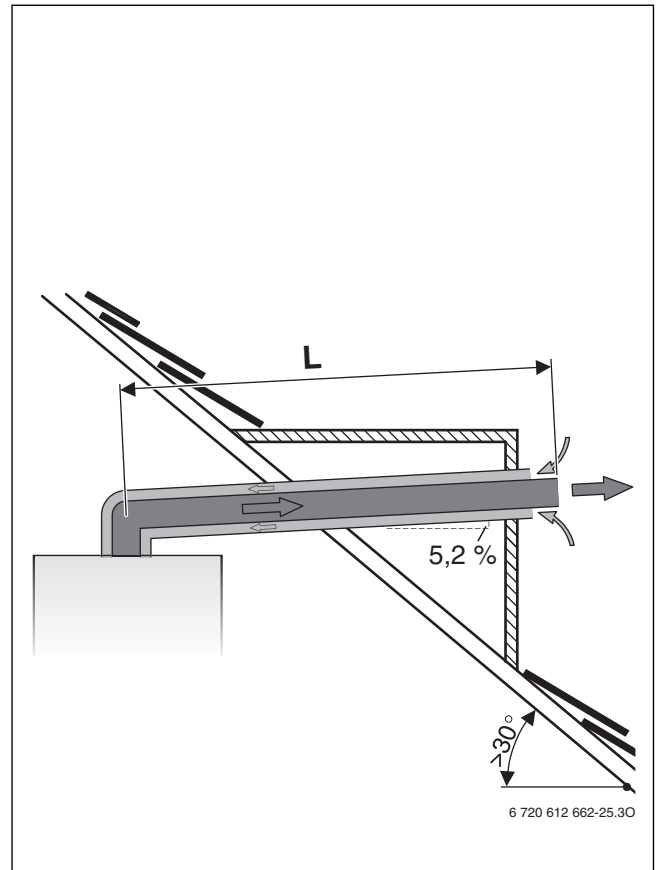
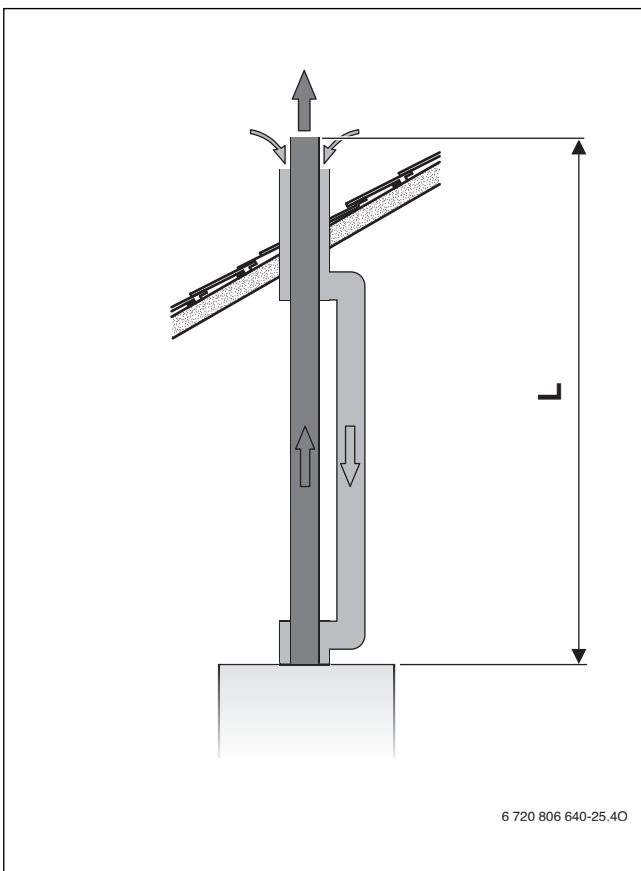
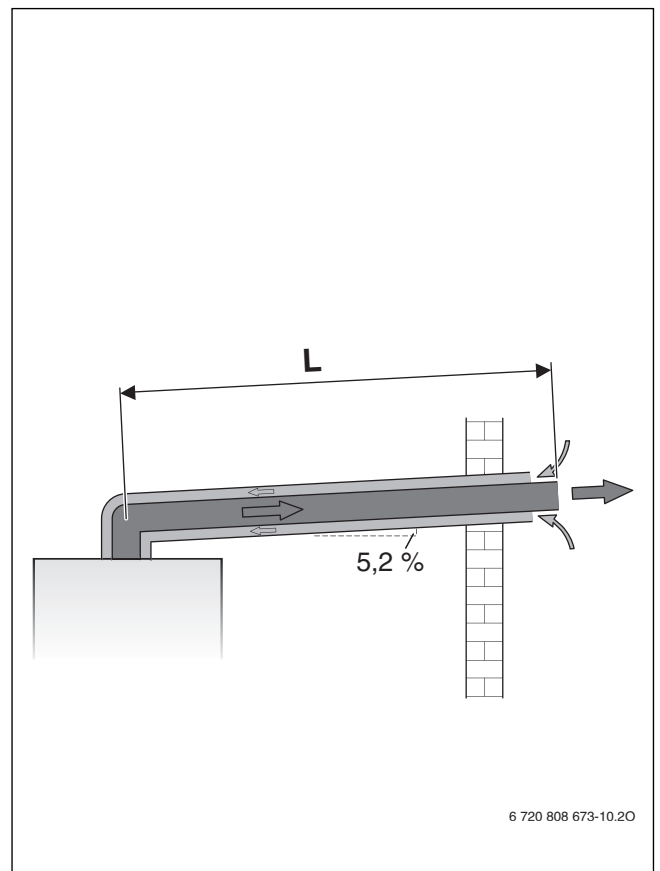


Fig. 15 Sistema di aspirazione/scarico tramite cavedio C₉₃

Fig. 16 Sistema di aspirazione/scarico verticale C₃₃Fig. 18 Sistema di aspirazione/scarico orizzontale C₁₃Fig. 17 Sistema di aspirazione/scarico verticale sdoppiato C₃₃Fig. 19 Sistema di aspirazione/scarico orizzontale C₁₃

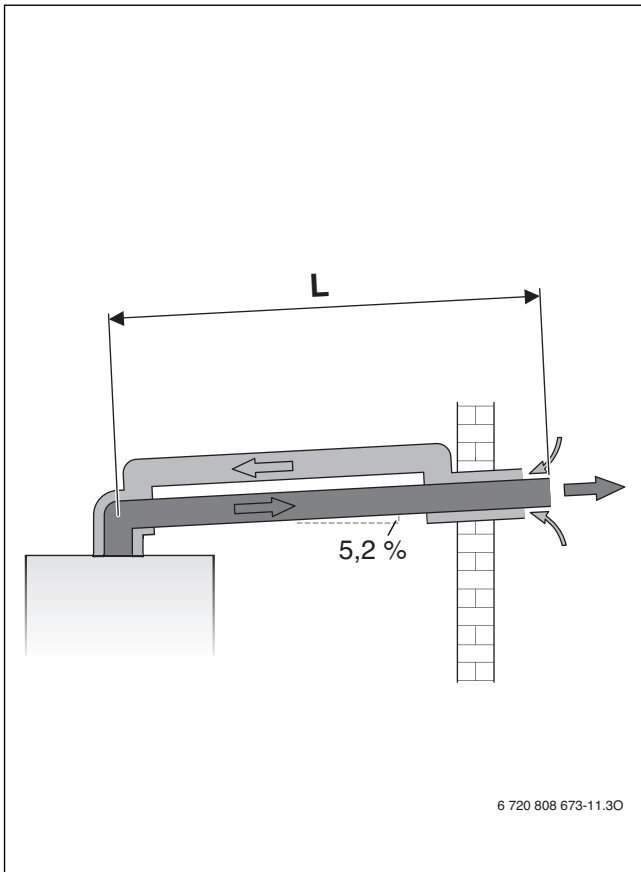


Fig. 20 Sistema di aspirazione/scarico orizzontale sdoppiato C₁₃

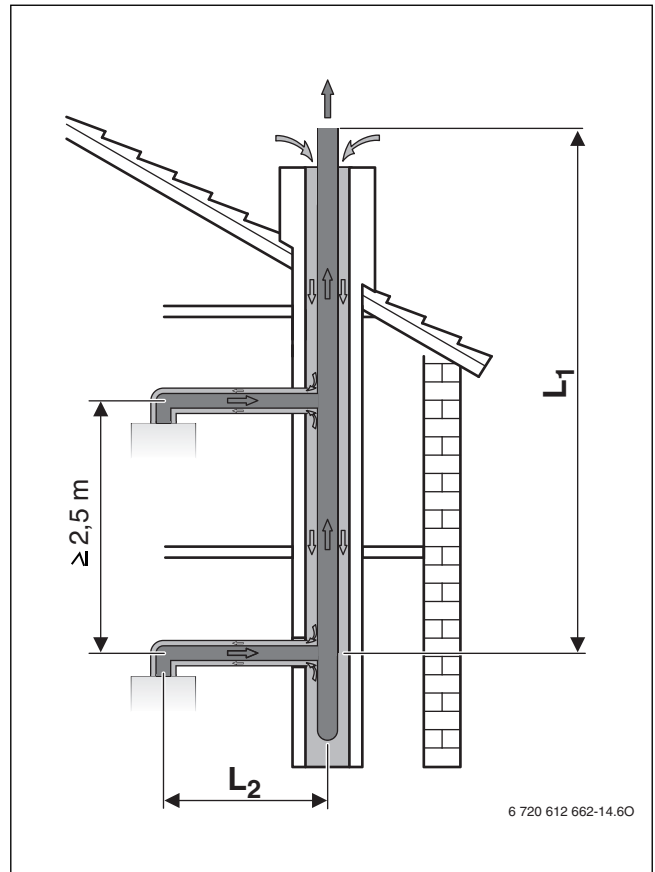


Fig. 22 Sistema di aspirazione/scarico collettivo concentrato C₄₃

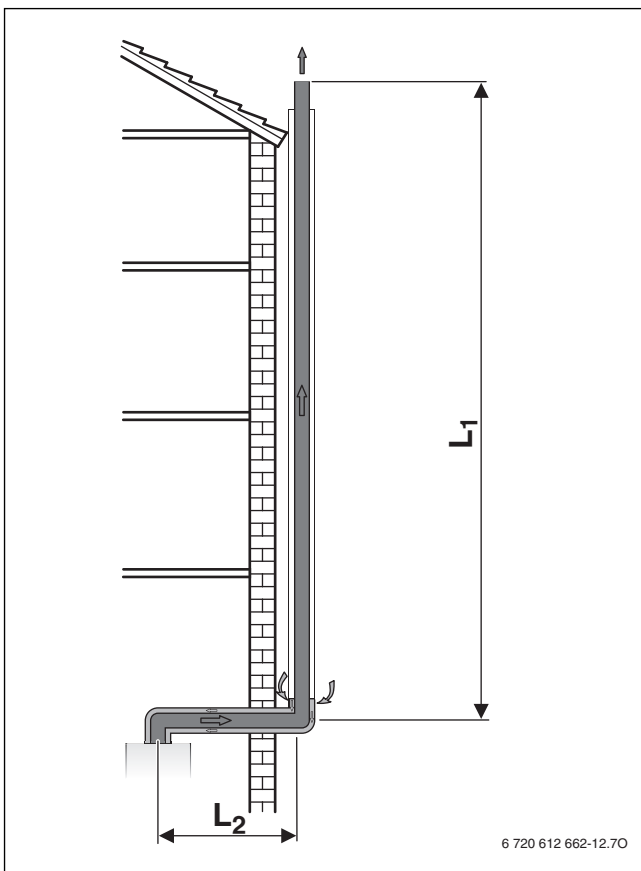


Fig. 21 Sistema di aspirazione/scarico sulla facciata C₅₃

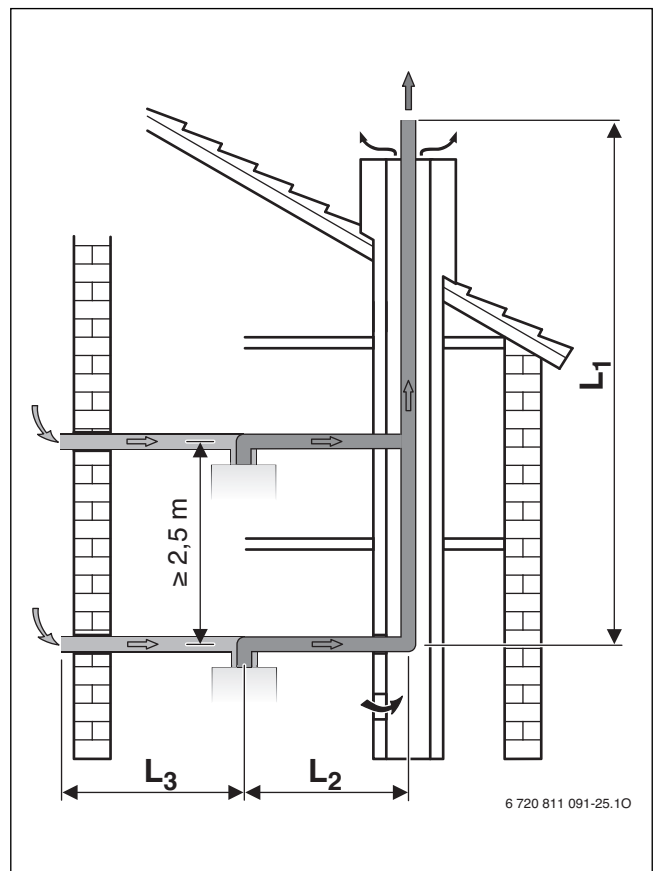


Fig. 23 Sistema di aspirazione/scarico collettivo sdoppiato C₈₃

4.3.3 Determinazione delle lunghezze del condotto di aspirazione/scarico per utenza singola

Analisi della situazione di montaggio

- ▶ Determinare in loco le seguenti voci in base alla situazione installativa:
 - Tipo di aspirazione/scarico
 - Sistema di aspirazione/scarico secondo CEN
 - Caldaia a gas a condensazione
 - Lunghezza condotto aspirazione/scarico orizzontale
 - Lunghezza condotto aspirazione/scarico verticale
 - Numero delle curve da 90° nel condotto di aspirazione/scarico
 - Numero delle curve da 15°, 30° e 45° nel condotto di aspirazione/scarico

Determinazione dei valori caratteristici

- ▶ Determinare i seguenti valori a seconda del tipo di aspirazione/scarico, del sistema di aspirazione/scarico secondo CEN, della caldaia a gas a condensazione e del diametro del condotto aspirazione/scarico (→ tabella 12):
 - Lunghezza massima totale consentita L
 - Lunghezze massime di eventuali condotti orizzontali L_2 e L_3

Controllare la lunghezza del condotto di aspirazione/scarico orizzontale (eccetto il tratto verticale)

La lunghezza del condotto aspirazione/scarico orizzontale L_2 deve essere inferiore alla lunghezza massima riportata nella tabella 12.

Inoltre, in caso di sistema di aspirazione/scarico C_{53} : la lunghezza del condotto di aspirazione orizzontale L_3 deve essere inferiore alla lunghezza massima riportata nella tabella 12.

Calcolare la lunghezza del condotto L

La lunghezza totale del condotto L si ricava dalla somma delle lunghezze orizzontali e verticali dei condotti (L_1 , L_2 , L_3) e delle lunghezze delle curve.

Le curve a 90° necessarie sono già considerate nelle lunghezze massime. Ogni curva supplementare deve essere considerata con la sua lunghezza:

- ogni curva a 90° aggiuntiva corrisponde a 2 m.
- ogni curva a 45° o 15° aggiuntiva corrisponde a 1 m.

La lunghezza totale L deve essere inferiore rispetto alla lunghezza massima riportata nella tabella 12.

Prospetto per il calcolo

Lunghezza del condotto orizzontale L_2		
Lunghezza reale [m]	Lunghezza massima (in tabella 12) [m]	rispettata?

Tab. 13 Controllo della lunghezza del condotto orizzontale

Lunghezza del condotto di aspirazione orizzontale L_3 (solo C_{53})		
Lunghezza reale [m]	Lunghezza massima (in tabella 12) [m]	rispettata?

Tab. 14 Controllo della lunghezza del condotto di aspirazione orizzontale

	Quantità	Lunghezza [m]	Somma [m]
Lunghezza orizzontale	×	=	
Lunghezza verticale	×	=	
Curve da 90°	×	=	
Curve da 45°	×	=	
Lunghezza totale del condotto L			
Lunghezza totale massima del condotto L della tabella 12			
rispettata?			

Tab. 15 Calcolo della lunghezza totale

Esempio: tipologia di aspirazione/scarico secondo C_{93}

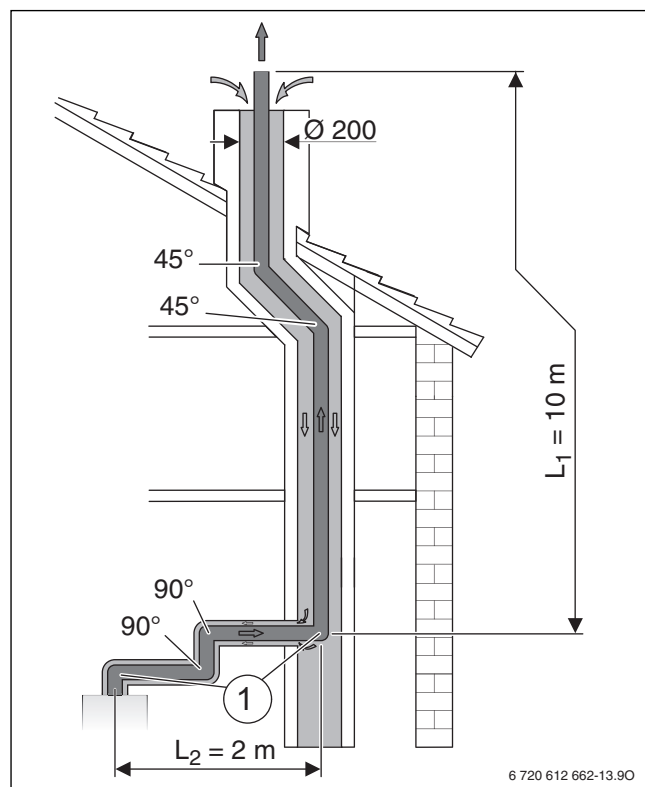


Fig. 24 Tipologia di aspirazione/scarico secondo C_{93}

- [1] La curva da 90° sull'apparecchio e la curva di supporto nel cavedio sono già incluse nelle lunghezze massime

L_1 Lunghezza del condotto di scarico verticale

L_2 Lunghezza del condotto di aspirazione/scarico orizzontale

Dalla tipologia rappresentata e dai valori caratteristici per C_{93} nella tabella 12 si ottengono i seguenti valori:

	fig. 24	tabella 12
Sezione cavedio	Ø 200 mm	L = 24 m
Lunghezza condotto orizzontale	$L_2 = 2$ m	$L_2 = 3$ m
Lunghezza condotto verticale	$L_1 = 10$ m	-
Curve da 90° supplementari ¹⁾	2	2 × 2 m
Curve da 45°	2	2 × 1 m

Tab. 16 Valori caratteristici per aspirazione/scarico tramite cavedio secondo C_{93}

- 1) Le curve da 90° sull'apparecchio e le curve di supporto nel cavedio sono già incluse nelle lunghezze massime.

Lunghezza del condotto orizzontale L_2		
Lunghezza reale [m]	Lunghezza massima (in tabella 12) [m]	rispettata?
2	3	o.k.

Tab. 17 Controllo della lunghezza del condotto orizzontale

	Quantità	Lunghezza [m]	Somma [m]
Lunghezza orizzontale	1	×	2
Lunghezza verticale	1	×	10
Curve da 90°	2	×	4
Curve da 45°	2	×	2
Lunghezza totale del condotto L			
Lunghezza totale massima del condotto L della tabella 12			
rispettata?			

Tab. 18 Calcolo della lunghezza totale

4.3.4 Determinazione delle lunghezze del sistema di aspirazione/scarico collettivo



PERICOLO: pericolo di avvelenamento dovuto a gas combustibili!

Nel sistema di aspirazione/scarico collettivo non è consentito collegare apparecchi non idonei, i quali possono far fuoriuscire gas combustibili nel loro ambiente, durante le loro pause di funzionamento.

- Collegare solo gli apparecchi ammessi al collegamento del sistema di aspirazione/scarico collettivo.



Il sistema collettivo è possibile solo per gli apparecchi con un potenza massima fino a 30 kW per le funzioni di riscaldamento e di produzione d'acqua calda sanitaria (→ tabella 20).

Curve nella parte orizzontale	L ₂	L ₃ ¹⁾
1 - 2	0,6 m ²⁾ - 3,0 m	< 5 m
3	0,6 m ²⁾ - 1,4 m	< 5 m

Tab. 19 Lunghezze dei tubi di scarico orizzontali

1) Solo in caso di C₈₃.

2) L₂ < 0,6 m con utilizzo di curve e/o prolunghie metalliche (accessori).

Gruppo	Esempio di apparecchi
HG1 Apparecchi con potenza massima fino a 16 kW	-
HG2 Apparecchi con potenza massima fino tra 16 kW e 28 kW	GB062-24 K
HG3 Apparecchi con potenza massima fino tra 28 kW e 30 kW	-

Tab. 20 Raggruppamento degli apparecchi

Numero degli apparecchi	Tipi di apparecchi	Lunghezza massima del condotto per gas combustibili L ₁ , nel cavedio
2	2 × HG1	21 m
	1 × HG1	15 m
	1 × HG2	15 m
	2 × HG2	21 m
3	2 × HG3	15 m
	3 × HG1	21 m
	2 × HG1	15 m
	1 × HG2	15 m
	1 × HG1	15 m
	2 × HG2	15 m
4	3 × HG2	12,5 m
	3 × HG3	7 m
	4 × HG1	21 m
	3 × HG1	13 m
	1 × HG2	13 m
5	2 × HG1	13 m
	2 × HG2	13 m
	1 × HG1	10,5 m
3 × HG2	10,5 m	
5	5 × HG1	21 m

Tab. 21 Lunghezze dei condotti di scarico verticali consentite



Ogni curva da 15°, 30° o 45° nel cavedio riduce la lunghezza massima del condotto di 1,5 m.

5 Installazione



PERICOLO: pericolo di esplosione dovuto a gas! La fuoriuscita di gas può causare un'esplosione.

- Chiudere il rubinetto del gas prima dei lavori su parti che conducono gas.
- Eseguire la prova di tenuta dopo i lavori sulle parti che conducono gas.



PERICOLO: pericolo di avvelenamento dovuto a gas combustibili! La fuoriuscita di gas combustibili può causare avvelenamenti.

- Eseguire la prova di tenuta dopo i lavori sulle parti che conducono gas combustibili.

5.1 Presupposti

- Prima dell'installazione richiedere l'autorizzazione dell'azienda erogatrice di gas.
- Conversione di impianti di riscaldamento aperti in sistemi chiusi.
- Per evitare la formazione di gas nell'impianto di riscaldamento, non utilizzare radiatori e tubazioni zincati/e.
- Se la legislazione locale vigente richiede un dispositivo di neutralizzazione condensa, utilizzare un accessorio di neutralizzazione (consultare listino prodotti accessori).
- Con GPL, montare l'apparecchio di regolazione della pressione con valvola di sicurezza.

Impianti a circolazione naturale

- In caso di impianti a circolazione naturale, la caldaia deve essere collegata all'impianto interponendo un compensatore idraulico con vaso decantatore per fanghi.

Impianto di riscaldamento a pannelli radianti

- Osservare le temperature di mandata ammesse per gli impianti di riscaldamento a pannelli radianti.
- In caso di utilizzo di tubazioni in plastica, utilizzare tubazioni a tenuta di ossigeno (DIN 4726/4729). Nel caso in cui le tubazioni in plastica non rispettino tali normative, si dovrà provvedere a una separazione del sistema tramite scambiatori di calore.

Temperatura delle superfici

La temperatura massima delle superfici esterne della caldaia è inferiore a 85 °C, non sono quindi necessarie particolari misure di sicurezza riguardo a materiali di costruzione infiammabili e mobili ad incasso nelle immediate vicinanze della caldaia. Attenersi comunque ad eventuali disposizioni o normative valide nel luogo di installazione.

Impianto GPL

L'apparecchio soddisfa i requisiti UNI-CIG per l'installazione a GPL.

5.2 Qualità dell'acqua (acqua di riempimento e di reintegro)

L'uso di acqua non idonea o contaminata può provocare malfunzionamenti della caldaia e danni allo scambiatore di calore.

Inoltre la produzione dell'acqua calda sanitaria può essere compromessa da ad es. formazione di fanghi, corrosione o formazione di calcare.

Per proteggere la caldaia dal calcare per tutta la sua vita utile ed assicurarne così un funzionamento senza guasti, occorre osservare quanto segue:

- Utilizzare esclusivamente acqua di rubinetto non trattata (osservare il diagramma in fig. 25).

- L'acqua di sorgente e l'acqua freatica non sono adatte come acque di riempimento.
- Limitare la quantità totale di agenti indurenti nell'acqua di riempimento e di reintegro del circuito di riscaldamento.

Per il controllo delle quantità di acqua ammesse in funzione della qualità dell'acqua di reintegro è necessario il diagramma della fig. 25.

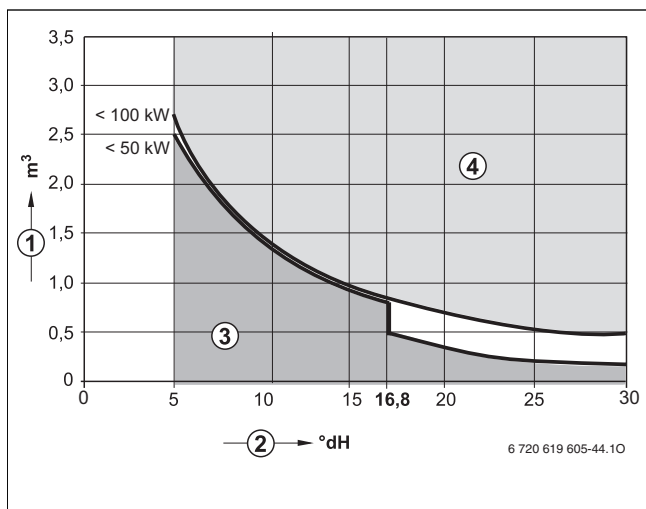


Fig. 25 Requisiti dell'acqua di riempimento per caldaie singole fino a 100 kW

- [1] Volume dell'acqua durante l'intero ciclo di vita utile della caldaia (in m³)
 - [2] Durezza dell'acqua (in °dH - NOTA: 1°dH corrisponde a 1,79°f)
 - [3] Utilizzare acqua potabile tal quale, senza trattamenti.
 - [4] Al di sopra della curva limite sono necessari degli interventi. Prevedere la separazione del sistema mediante uno scambiatore di calore. Se ciò non fosse possibile, chiedere alla filiale Buderus quali altre misure sono ammesse. Lo stesso vale anche nel caso di impianti in cascata.
- Se la quantità di acqua di riempimento effettivamente necessaria è maggiore del volume di acqua durante il ciclo di vita utile (→ fig. 25), allora è necessario trattare l'acqua. A tal fine, potranno essere utilizzati solo prodotti chimici, prodotti per il trattamento dell'acqua e simili consentiti da Buderus.
 - Rivolgersi a Buderus per le misure consentite per il trattamento dell'acqua.
 - Non è consentito trattare l'acqua con agenti quali, ad esempio, sostanze per l'aumento o la riduzione del valore di pH (additivi chimici).
 - ▶ Pulire a fondo l'impianto di riscaldamento prima di riempirlo con acqua.

Acqua sanitaria potabile (Afflusso alimentazione acqua calda)

Utilizzare esclusivamente acqua del rubinetto non trattata. Non è consentito l'impiego di acqua freatica.

Additivi per acqua di riscaldamento

i Gli ermetizzanti nell'acqua del riscaldamento possono portare a depositi nello scambiatore primario. L'utilizzo in questo caso è sconsigliato.

Protezione anticorrosione	Concentrazione
Nalco 77381	1 - 2 %
Sentinel X 100	1,1 %
Fernox Protector F1	In base ai dati del produttore

Tab. 22 Protezione anticorrosione ammessa

5.3 Verifica del dimensionamento del vaso di espansione

Il seguente diagramma permette di valutare approssimativamente se il vaso di espansione installato è sufficiente o se occorre un vaso di espansione supplementare (non per il riscaldamento a pavimento).

Per le curve caratteristiche indicate vengono considerati i seguenti dati di riferimento:

- 1 % strato d'acqua nel vaso d'espansione o 20 % del volume nominale nel vaso d'espansione
- Differenza della pressione di lavoro della valvola di sicurezza di 0,5 bar, secondo DIN 3320
- La pressione di precarica del vaso d'espansione corrisponde all'altezza statica dell'impianto sopra la caldaia.
- Pressione d'esercizio massima: 3 bar

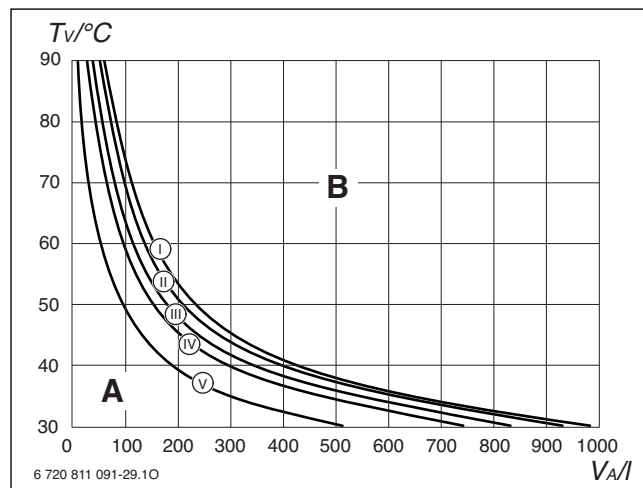


Fig. 26

- I Pressione di precarica 0,5 bar
 - II Pressione di precarica 0,75 bar (impostazione di fabbrica)
 - III Pressione di precarica 1,0 bar
 - IV Pressione di precarica 1,2 bar
 - V Pressione di precarica 1,5 bar
 - T_v Temperatura di mandata
 - V_A Capacità dell'impianto in litri
 - A Campo di lavoro del vaso di espansione
 - B Necessario un vaso d'espansione aggiuntivo
- ▶ Nella zona limite: determinare la dimensione esatta del vaso secondo EN 12828.
 - ▶ Se il punto di intersezione si trova a destra vicino alla curva: installare un vaso d'espansione aggiuntivo.

5.4 Preparazione del montaggio dell'apparecchio



Per il facile collegamento delle tubazioni si consiglia l'utilizzo di una piastra di allacciamento e montaggio. Ulteriori dati sul presente accessorio sono reperibili nel nostro catalogo generale.

- ▶ Rimuovere l'imballaggio, nel fare ciò osservare le indicazioni riportate sull'imballaggio stesso.
 - ▶ Fissare dima di preinstallazione (volume di fornitura) alla parete.
 - Lato anteriore della dima per il montaggio con piastra di allacciamento e montaggio.
 - Lato posteriore della dima per il montaggio con accessorio di collegamento (consultare listino prodotti accessori).
 - ▶ Eseguire i fori.
 - ▶ Rimuovere la dima di preinstallazione.
 - ▶ Fissare il telaio di montaggio con 2 viti e tasselli (volume di fornitura) in alto alla parete.
 - ▶ Montare la piastra di allacciamento e montaggio con 2 viti e tasselli (volume di fornitura).
- oppure-**
- ▶ Se non si utilizza la piastra succitata, fissare il telaio di montaggio con 2 viti e tasselli (volume di fornitura) in basso.

5.5 Fissaggio dell'apparecchio



AVVISO: danni all'apparecchio dovuti ad acqua di riscaldamento impura! residui nella rete di distribuzione possono danneggiare l'apparecchio.

- ▶ Pulire la rete di distribuzione prima del montaggio dell'apparecchio.

Posizionare il pannello di comando in posizione di manutenzione



Il pannello di comando è assicurato con due viti contro l'apertura non autorizzata (sicurezza elettrica).

- ▶ Fissare sempre il pannello di comando con queste viti.

1. Svitare le viti.
2. Tirare il pannello di comando verso il basso.
3. Ribaltare verso il basso il pannello di comando.

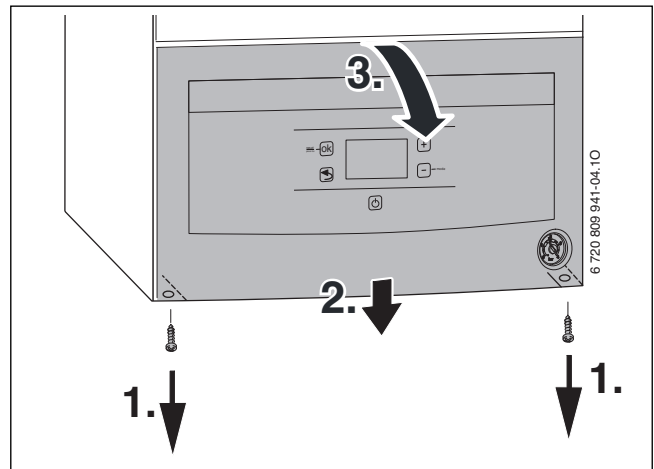


Fig. 27

- ▶ Appendere il pannello di comando sui due ganci.

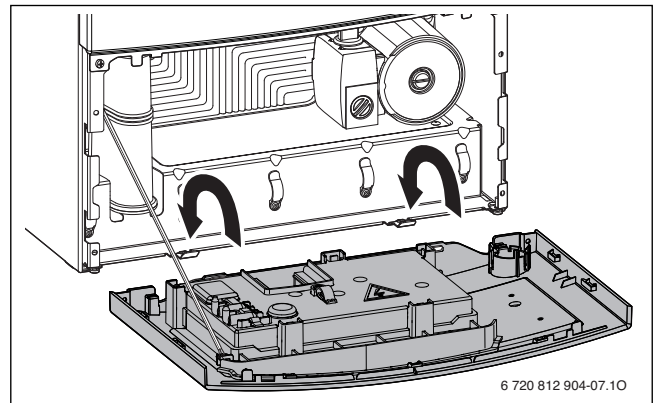


Fig. 28 Portare il pannello di comando in posizione di manutenzione



AVVISO: danno al pannello di comando.

In caso di ribaltamento del pannello di comando dalla posizione di manutenzione possono rompersi gli occhielli.

- ▶ Ribaltare il pannello di comando solo dopo averlo staccato dai ganci.

Rimuovere il mantello anteriore



Il mantello anteriore è assicurato con due viti contro l'apertura non autorizzata (sicurezza elettrica).

- Fissare sempre il mantello frontale con queste viti.

1. Rimuovere le due viti di sicurezza nella parte anteriore dell'apparecchio.
2. Rimuovere il mantello verso l'alto.

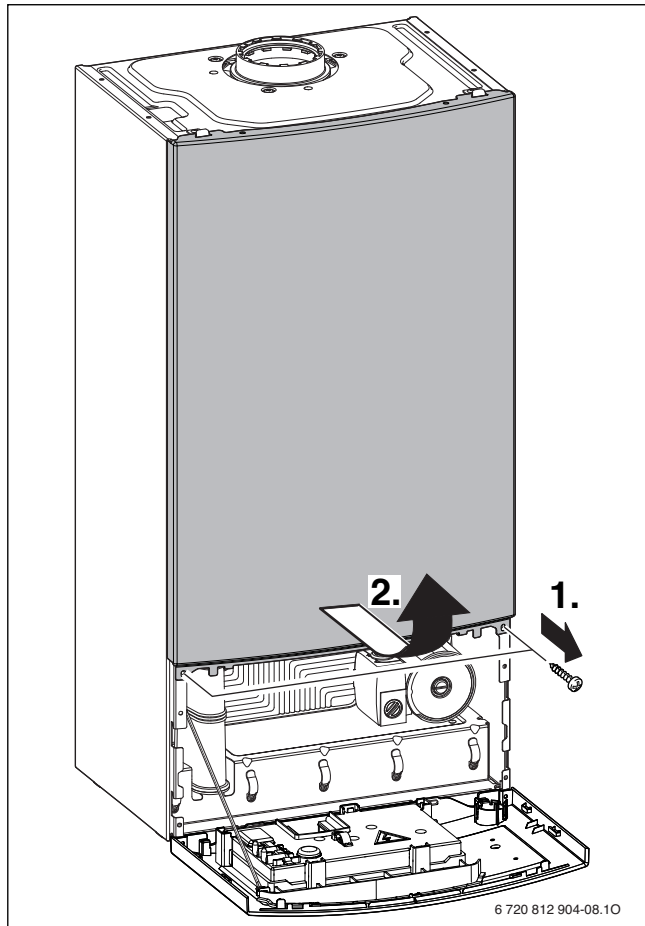


Fig. 29

Aggancio dell'apparecchio

- Controllare la marcatura del paese di destinazione e la concordanza del tipo di gas (→ targhetta identificativa).
- Rimuovere i dispositivi di sicurezza per il trasporto.
- Posizionare le guarnizioni sui raccordi dei tubi.
- Agganciare l'apparecchio.
- Controllare la posizione delle guarnizioni sui raccordi dei tubi.
- Serrare i dadi dei tubi sui raccordi della piastra di allacciamento e montaggio

Collegamento dell'accessorio per aspirazione/scarico



Per maggiori informazioni osservare le istruzioni di installazione dell'accessorio per aspirazione/scarico.

- Controllare che il condotto aspirazione/scarico sia a tenuta (→ capitolo 12.2).

5.6 Riempire l'impianto e verificarne la tenuta



AVVISO: danni all'apparecchio dovuti alla mancanza d'acqua!

La messa in funzione senza acqua danneggia l'apparecchio.

- Mettere in funzione l'impianto di riscaldamento riempito con acqua.

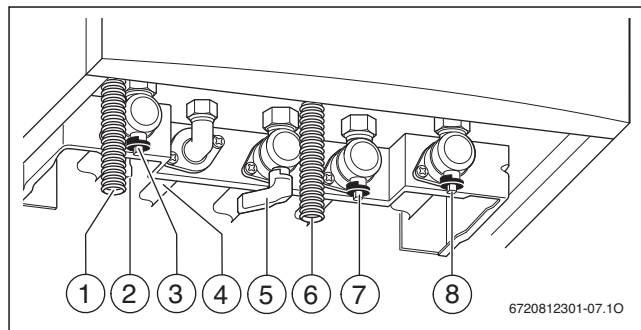


Fig. 30

- [1] Tubo flessibile scarico condensa
- [2] Rubinetto di riempimento
- [3] Rubinetto di mandata del riscaldamento (accessorio)
- [4] Acqua calda sanitaria
- [5] Rubinetto del gas (raffigurato chiuso) (accessorio)
- [6] Tubo flessibile dalla valvola di sicurezza (circuito di riscaldamento)
- [7] Rubinetto dell'acqua fredda (accessorio)
- [8] Rubinetto di ritorno del riscaldamento (accessorio)

Riempire e sfiatare il circuito ACS

- Aprire il rubinetto dell'acqua fredda [7] e aprire un rubinetto dell'acqua calda finché non esce l'acqua.
- Verificare la tenuta dei punti di separazione (pressione di prova max 10 mbar).

Riempire e sfiatare il circuito di riscaldamento

- Regolare la pressione di precarica del vaso di espansione pari all'altezza statica dell'impianto di riscaldamento (→ pag. 19).
- Aprire le valvole dei radiatori.
- Aprire i rubinetti di mandata riscaldamento [3] e ritorno riscaldamento [8].
- Riempire l'impianto di riscaldamento a 1 - 2 bar tramite il rubinetto di riempimento [2] e richiudere il rubinetto.
- Sfiatare i radiatori.
- Aprire lo sfiato valvola (lasciarlo aperto).
- Riempire nuovamente l'impianto di riscaldamento con pressione compresa tra 1 e 2 bar e richiudere il rubinetto di riempimento.
- Verificare la tenuta dei punti di separazione (pressione di prova max 2,5 bar sul manometro).

Verificare la tenuta della tubazione del gas

- Per proteggere la valvola del gas da danni dovuti a sovrappressione, chiudere il rubinetto del gas.
- Verificare la tenuta dei punti di separazione (pressione di prova massimo 150 mbar).
- Eseguire lo scarico della pressione.

6 Allacciamento elettrico

6.1 Informazioni generali



PERICOLO: pericolo: a causa di scossa elettrica!

- Disinserire il collegamento elettrico prima di ogni lavoro/intervento presso le parti elettriche interne (sicurezze, schede, ...) ed assicurarsi contro eventuali reinserimenti involontari dell'alimentazione elettrica.

Tutti i dispositivi di regolazione, controllo e sicurezza dell'apparecchio sono cablati e controllati in fabbrica.

Osservare le misure di protezione secondo la norma CEI 64-8 e secondo le disposizioni emanate dalle autorità locali.

Nei locali con vasca da bagno o doccia l'apparecchio può essere collegato solo a una linea elettrica munita di interruttore magnetotermico.

Al cavo di collegamento non devono essere connesse ulteriori utenze.

Nella zona di protezione 1: condurre il cavo di rete verticalmente verso l'alto.

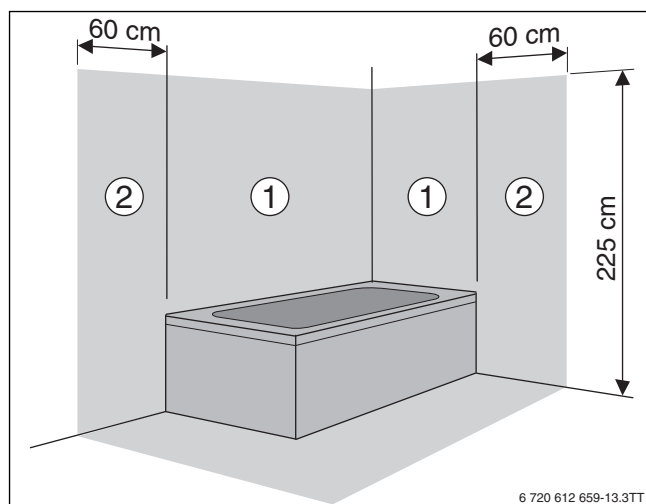


Fig. 31

- [1] Zona di protezione 1, direttamente sulla vasca
[2] Zona di protezione 2, raggio di 60 cm intorno alla vasca/doccia

Fusibili

L'apparecchio è assicurato con un fusibile. Questo si trova sul circuito stampato (→ fig. 4, pag. 7).



I fusibili di ricambio si trovano sul retro del coperchio del pannello di comando.

6.2 Collegamento dell'apparecchio

L'apparecchio viene fornito con un cavo di alimentazione preinstallato, privo del connettore di rete.

- Collegare il cavo di alimentazione a un distributore di corrente.
- Con lunghezza del cavo insufficiente, smontare il cavo (→ capitolo 6.3.2).

6.3 Collegamenti presso il pannello di comando



AVVISO: i resti dei cavi recisi possono danneggiare il pannello di comando.

- Recidere i cavi solo all'esterno del pannello di comando.

- Ribaltare verso il basso il pannello di comando in posizione di manutenzione (→ pag. 20).

6.3.1 Collegare il termoregolatore ambiente

Azionare l'apparecchio solo con un termoregolatore Buderus.

È possibile collegare un termoregolatore a sistema BUS EMS o un termoregolatore ambiente 24 V On/Off. Il collegamento è uguale per i due tipi di termoregolatore.

Per il montaggio e il collegamento elettrico consultare le istruzioni per l'installazione a corredo dell'accessorio.

1. Rimuovere la copertura.
2. Rimuovere il ponte sui morsetti di collegamento.
3. Collegare il termoregolatore ambiente ai morsetti di collegamento.

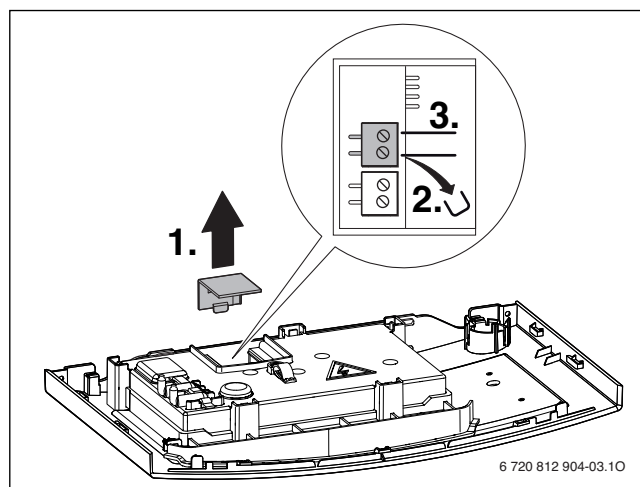



Fig. 32

6.3.2 Sostituzione del cavo di alimentazione elettrico

Utilizzare solo cavi di rete originali.

Per la sostituzione del cavo di rete il pannello di comando deve essere aperto.



AVVISO: danno al pannello di comando.
La pressione esercitata sul pannello di comando nella posizione di manutenzione può portare alla rottura degli occhiali.

- ▶ eseguire l'apertura del pannello di comando senza che il pannello stesso sia in posizione di manutenzione.

1. Estrarre il cavo elettrodo d'accensione.
2. Rimuovere la copertura.

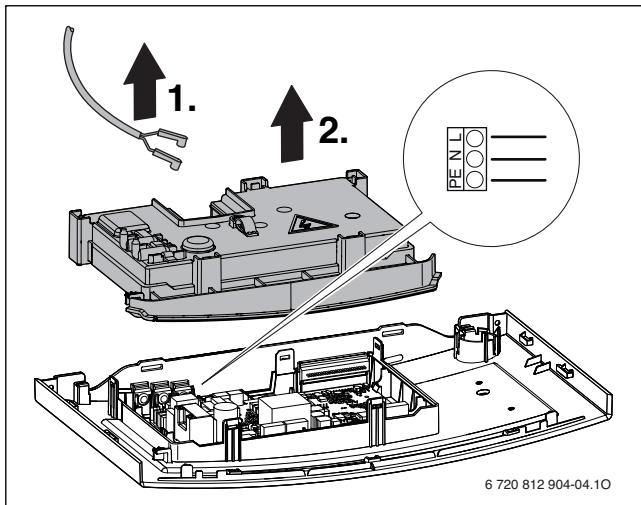


Fig. 33

- ▶ Smontare il vecchio cavo di rete.
- ▶ Collegare il nuovo cavo nel circuito stampato.
- ▶ Inserire il blocco cavo nell'involucro.
- ▶ Montare la copertura dell'involucro.
- ▶ Montare il cavo elettrodo d'accensione.

6.3.3 Contatto di commutazione esterno, senza potenziale (ad es. dispositivo di controllo della temperatura per riscaldamento a pavimento, ponticellato alla consegna)

- ▶ Collegare i cavi per il contatto di commutazione direttamente ai morsetti di collegamento.

Il contatto di commutazione è aperto in caso di disfunzione.

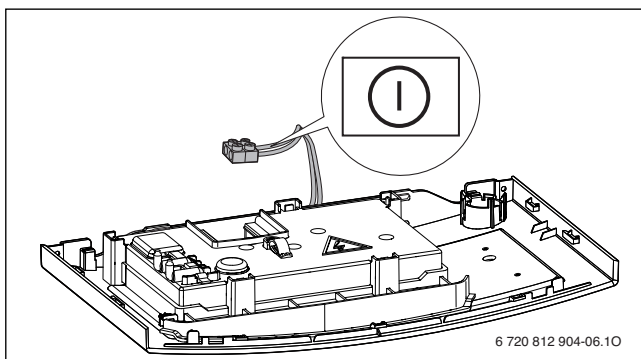


Fig. 34

7 Messa in funzione dell'apparecchio



AVVISO: danni all'apparecchio dovuti alla mancanza d'acqua!
La messa in funzione senza acqua danneggia l'apparecchio.

- ▶ Mettere in funzione l'impianto di riscaldamento riempito con acqua.

Prima della messa in funzione

- ▶ Controllare la pressione a freddo dell'impianto.
- ▶ Accertarsi che tutti i rubinetti di manutenzione siano aperti.
- ▶ Controllare se il tipo di gas sulla targhetta identificativa corrisponde a quello fornito.
- ▶ Aprire il rubinetto del gas (→ fig. 30, [5]).

7.1 Panoramica pannello di comando

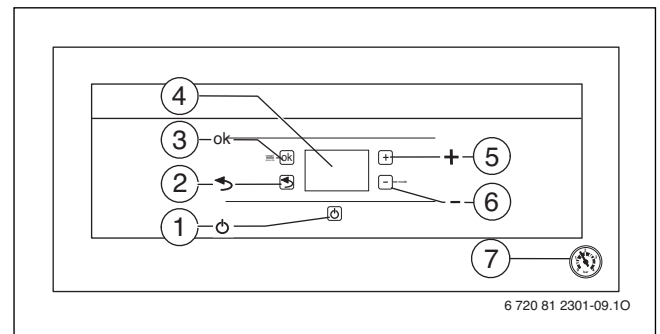


Fig. 35

- [1] Tasto stand-by
- [2] Tasto «Indietro» (= lasciare la funzione di servizio/il sottomenu senza salvare)
- [3] Tasto ok (= confermare la selezione, memorizzare il valore, reset)
- [4] Display
- [5] Tasto "+"
- [6] Tasto "-" (mode)
- [7] Manometro riscaldamento

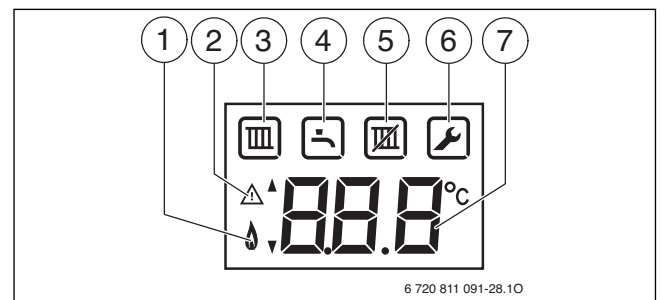


Fig. 36 Indicazioni del display


- [1] Indicazione bruciatore acceso
- [2] Visualizzazione anomalia/visualizzazione funzionamento stand-by
- [3] Funzione riscaldamento attiva
- [4] Funzione acqua calda sanitaria attiva
- [5] Funzione estiva attiva
- [6] Modalità servizio
- [7] Visualizzazione della temperatura (in °C)

7.2 Accensione dell'apparecchio

Accensione

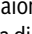
- ▶ Accendere l'apparecchio con il tasto stand-by (→ fig. 35, [1]). Il display visualizza la temperatura di mandata dell'acqua di riscaldamento.



Alla prima accensione dell'apparecchio si attiva automaticamente la funzione di sfiato aria dello stesso. Il circolatore si inserisce e si disinserisce ad intervalli. Questa operazione dura ca. 4 minuti. Il display mostra il simboli  alternandosi con la temperatura di mandata.



- ▶ Aprire il tappo della valvola di sfiato e richiuderlo dopo lo sfiato.



Quando sul display compaiono alternativamente il simbolo  e la temperatura di mandata, è in funzione il programma di riempimento del sifone (→ pag. 27).


7.3 Impostazione della temperatura di mandata massima

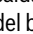

La temperatura di mandata può essere impostata tra 30 °C e circa 82 °C. La temperatura di mandata attuale viene visualizzata sul display.

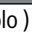
- ▶ Premere il tasto " - " finché non appare il simbolo  sul display.
- ▶ Premere il tasto ok. Viene visualizzata la temperatura di mandata massima impostata.
- ▶ Con i tasti "+" oppure " - " impostare la temperatura di mandata massima desiderata
- ▶ Premere il tasto "ok" finché sul display viene visualizzato il simbolo . Sul display viene visualizzata la temperatura di mandata attuale.

Le temperature di mandata massime abituali sono riportate nella tab. 23.



Durante l'impostazione, la funzione riscaldamento è bloccata (sul display compare , funzione estiva).



Se il bruciatore è attivo in funzione riscaldamento, sul display vengono visualizzati il simbolo  e il simbolo del bruciatore .



Temperatura di mandata	Esempio di utilizzo
.. (Viene visualizzato il simbolo )	Funzione estiva
ca. 75 °C	Riscaldamento a radiatori
ca. 82 °C	Riscaldamento a convettori

Tab. 23 Temperatura di mandata massima

7.4 Impostazione della temperatura dell'acqua calda sanitaria

La temperatura dell'acqua calda sanitaria può essere impostata tra 40 °C e ca. 60 °C.

- ▶ Premere il tasto " - " finché non appare il simbolo  sul display.
- ▶ Premere il tasto ok. Viene visualizzata la temperatura dell'acqua calda sanitaria impostata.
- ▶ Impostare la temperatura dell'acqua calda sanitaria desiderata con i tasti "+" oppure " - "
- ▶ Premere il tasto "ok" finché sul display viene visualizzato il simbolo . Sul display viene visualizzata la temperatura di mandata attuale.

Se il bruciatore è attivo in funzione acqua calda sanitaria, vengono visualizzati il simbolo  e il simbolo del bruciatore .

7.5 Impostazione della termoregolazione del riscaldamento



Osservare le istruzioni d'uso del termoregolatore del riscaldamento. In esse vi verrà indicato:

- ▶ come impostare il selettore di temperatura del termoregolatore ambiente del riscaldamento sul valore della temperatura ambiente desiderata
- ▶ come riscaldare in modalità di risparmio energetico.

7.6 Dopo l'accensione della caldaia

- ▶ Controllare la pressione gas (→ pag. 31).
- ▶ Compilare la scheda di prima accensione (→ pag. 43).

7.7 Impostazione della funzione estiva



Il circolatore del riscaldamento e quindi il riscaldamento del locale sono spenti. L'alimentazione per l'acqua calda sanitaria, l'alimentazione di tensione per la termoregolazione del riscaldamento e l'orologio programmatore rimangono invariate.



AVVISO: pericolo di congelamento dell'impianto di riscaldamento. Nella funzione estiva vi è solo la protezione antigelo dell'apparecchio.

- ▶ Con pericolo di gelo osservare la protezione antigelo (→ capitolo 9.2).

Per impostare la funzione estiva:

- ▶ Premere il tasto " - " finché non appare il simbolo  sul display.
- ▶ Premere il tasto ok. Viene visualizzata la temperatura di mandata massima impostata.
- ▶ Premere il tasto " - " finché non appaiono i punti . . sul display.
- ▶ Con il tasto "ok" salvare l'impostazione. Il display visualizza stabilmente il simbolo .

Per ulteriori informazioni, fare riferimento alle istruzioni per l'uso del termoregolatore ambiente.

8 Circolatore riscaldamento

8.1 Diagramma circolatore

Il numero di giri del circolatore può essere modificato tramite il selettore posto sulla morsetteria del circolatore stesso.

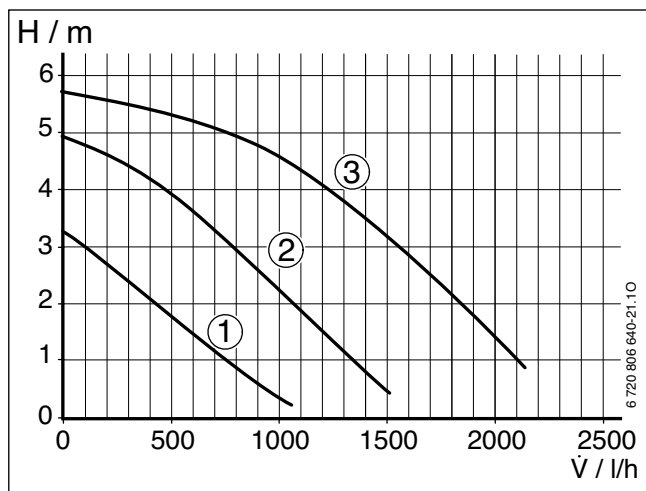


Fig. 37

- [1] Curva caratteristica con il selettore in posizione 1
- [2] Curva caratteristica con il selettore in posizione 2
- [3] Curva caratteristica con il selettore in posizione 3 (impostazione di fabbrica)
- [H] Prevalenza residua
- [V] Portata dell'acqua di circolazione



- Scegliere una curva caratteristica del circolatore bassa, per risparmiare più energia possibile e per mantenere ridotti eventuali rumori di flusso.

8.2 Funzione antibloccaggio



Questa funzione evita il blocco del circolatore riscaldamento e della valvola a 3 vie dopo lunghi periodi di pausa. In funzionamento stand-by la protezione antibloccaggio continua ad essere attiva.

Dopo ogni spegnimento del circolatore avviene una temporizzazione atta a far riaccendere dopo 24 ore il circolatore.

9 Messa fuori servizio

9.1 Spegnimento/funzionamento stand-by

- Spegnerne l'apparecchio con il tasto stand-by. Sul display rimane visualizzato soltanto il simbolo di avvertenza.

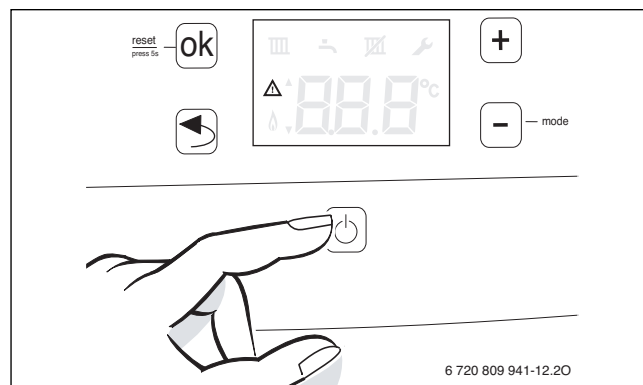


Fig. 38

- Se l'apparecchio deve rimanere a lungo fuori servizio, prestare attenzione alla protezione antigelo (→ capitolo 9.2).



L'apparecchio è dotato di una protezione antibloccaggio che impedisce che il circolatore del riscaldamento e la valvola a 3 vie possano bloccarsi dopo una lunga pausa di funzionamento. La protezione antibloccaggio è attiva anche in funzionamento stand-by.

9.2 Impostazione della protezione antigelo

Protezione antigelo per l'impianto di riscaldamento

La protezione antigelo per l'impianto di riscaldamento è garantita solo se il circolatore del riscaldamento è in funzione e quindi il flusso riguarda tutto l'impianto di riscaldamento.

- Lasciare in funzione l'impianto di riscaldamento.
- Impostare la temperatura di mandata massima ad almeno 30 °C (→ capitolo 7.3).

-oppure- se si desidera lasciare l'apparecchio spento:

- mescolare una sostanza antigelo all'acqua del circuito riscaldamento (→ pag. 18) e svuotare il circuito dell'acqua calda sanitaria.



Per ulteriori informazioni, consultare le istruzioni per l'uso del termoregolatore ambiente del riscaldamento.

Protezione antigelo dell'apparecchio

La funzione di protezione antigelo dell'apparecchio accende il bruciatore e il circolatore del riscaldamento quando la temperatura si abbassa sotto ai 5 °C nel locale di posa (nel sensore sicurezza di temperatura per la mandata riscaldamento). In questo modo si impedisce che l'acqua contenuta nell'apparecchio geli.

- Attivare la funzione estiva (→ capitolo 7.7) o impostare l'apparecchio in funzionamento stand-by (→ capitolo 9.1).



AVVISO: pericolo di congelamento dell'impianto di riscaldamento. In funzione estiva/funzionamento stand-by è presente solo la protezione antigelo dell'apparecchio.

10 Impostazioni del menu di servizio

10.1 Comando del menu di servizio

Il menu di servizio permette di impostare e verificare in modo semplice molte funzioni dell'apparecchio.

Il menu di servizio è suddiviso in tre sottomenu:

- **L.1**, per l'impostazione delle funzioni di servizio del primo livello (→ pag. 26)
- **L.2**, per l'impostazione delle funzioni di servizio del secondo livello (→ pag. 28)
- **L.3**, per l'impostazione del tipo e della potenza dell'apparecchio (→ pag. 29)

Una panoramica delle funzioni di servizio si trova al capitolo 10.2 da pag. 26.

Selezione delle funzioni di servizio

Le funzioni di servizio si richiamano in modo diverso a seconda del menu. La descrizione è presente all'inizio della panoramica di ogni menu.

- ▶ Richiamo del menu:
 - **L.1** (→ pag. 26)
 - **L.2** (→ pag. 28)
 - **L.3** (→ pag. 29)
- ▶ Premere il tasto + o – per scorrere le funzioni di servizio dell'area del menu.

Impostare i valori

- ▶ Con il tasto "ok" passare alla funzione di servizio. Nella visualizzazione lampeggia il valore.
- ▶ Premere il tasto + o – per impostare il valore desiderato.

Memorizzare i valori

- ▶ Premere il tasto "ok" finché sul display viene visualizzato il simbolo **[]**. La visualizzazione passa automaticamente alla funzione di servizio selezionata.

Uscita dalla funzione di servizio senza memorizzare i valori

- ▶ Premere il tasto «Indietro».

Reset dei valori sulle impostazioni di fabbrica

Per resettare tutti i valori dei menu di servizio 1 e 2 sulle impostazioni di fabbrica:


- ▶ selezionare nel secondo menu di servizio la funzione di servizio 8.E e salvare il valore **00**. L'apparecchio si accende con le impostazioni di fabbrica.

10.2 Panoramica delle funzioni di servizio

10.2.1 Menu L.1

Per richiamare una funzione di servizio di questo menu:


- ▶ Premere il tasto «Indietro», + e – contemporaneamente finché sul display viene visualizzato **L.1**.
- ▶ Premere il tasto "ok" per eseguire le impostazioni nel menu 1.
- ▶ Premere il tasto + o – per scorrere le funzioni di servizio di quest'area del menu.

Funzione di servizio		Impostazioni/campo di impostazione	Nota/limitazione
1.A	Potenza termica massima rilasciata [%]	• «Potenza termica nominale minima» ... « Potenza termica nominale massima »	Con apparecchi a metano: <ul style="list-style-type: none"> ▶ Misurare la portata del gas. ▶ Comparare i risultati delle misure con le tabelle di impostazione (→ pag. 46). ▶ Correggere le divergenze.
1.b	Potenza termica sanitaria massima rilasciata [%]	• «Potenza termica nominale sanitaria minima» ... « Potenza termica nominale sanitaria massima »	Con apparecchi a metano: <ul style="list-style-type: none"> ▶ Misurare la portata del gas. ▶ Comparare i risultati delle misure con le tabelle di impostazione (→ pag. 46). ▶ Correggere le divergenze.
1.E	Tipo di attivazione del circolatore	<ul style="list-style-type: none"> • 0: con questo valore, il circolatore si attiva in relazione al tipo di termoregolatore ambiente installato, ovvero, come esposto ai punti qui di seguito, 2 e 4. • 1: il selettore della temperatura di mandata attiva il circolatore del riscaldamento. In caso di richiesta di calore il circolatore si attiva con il bruciatore. • 2: il termoregolatore di temperatura ambiente attiva il circolatore riscaldamento. • 3: il termoregolatore ambiente con sonda esterna (centralina climatica) attiva il circolatore riscaldamento. • 4: spegnimento intelligente del circolatore in impianti di riscaldamento con centralina climatica in funzione della temperatura esterna. Il circolatore del riscaldamento viene attivato solo in caso di necessità. 	
2.b	Temperatura di mandata massima	• 30 ... 82 °C	
2.C	Funzione di sfiato	<ul style="list-style-type: none"> • 0: spenta • 1: accesa per un solo funzionamento • 2: costantemente accesa 	Dopo la manutenzione può essere attivata la funzione di sfiato. Durante lo sfiato lampeggia il simbolo  .

Tab. 24 Menu 1

Funzione di servizio		Impostazioni/campo di impostazione	Nota/limitazione
2.F	Tipo di funzionamento	<ul style="list-style-type: none"> • 0: funzionamento normale; l'apparecchio funziona in base alle indicazioni del termoregolatore ambiente. • 1: l'apparecchio funziona per 15 minuti a potenza minima. • 2: l'apparecchio funziona per 15 minuti a potenza massima. 	Per la modifica temporanea del tipo di funzionamento. Dopo 15 minuti l'apparecchio torna al tipo di funzionamento normale.
3.A	Intervallo di tempo automatico tra lo spegnimento e la riaccensione del bruciatore	<ul style="list-style-type: none"> • 0: spenta • 1: accesa 	Per impianti di riscaldamento con termoregolatore ambiente funzionante in base alla temperatura esterna. Impostando il valore 0 l'intervallo deve essere impostato con la funzione di servizio 3.b (→ pag. 27).
3.b	Intervallo di tempo tra lo spegnimento e la riaccensione del bruciatore	• 0 ... 3 ... 15 minuti	L'intervallo di tempo determina il tempo di attesa minimo tra lo spegnimento e la riaccensione del bruciatore. In caso sia collegato un termoregolatore ambiente del riscaldamento in funzione della temperatura esterna, il termoregolatore stesso ottimizza questa impostazione. Impostazione possibile solo se la funzione di servizio 3.A è sullo 0 (spenta).
3.C	Intervallo di temperatura tra spegnimento e riaccensione del bruciatore	• 0 ... 5 ... 30 Kelvin	Differenza tra temperatura di mandata attuale e temperatura di mandata successiva, ovvero, temperatura alla quale si desidera far riaccendere il bruciatore. In caso sia collegato un termoregolatore ambiente funzionante in base alla temperatura esterna, il termoregolatore stesso ottimizza questa impostazione.
3.E	Intervallo di tempo tra lo spegnimento e la riaccensione del bruciatore per la preparazione di acqua calda sanitaria (solo in funzione comfort e funzione estiva)	• 20 ... 60 minuti	L'intervallo di tempo determina il tempo di attesa minimo tra lo spegnimento e la riaccensione del bruciatore per la preparazione dell'acqua calda.
3.F	Durata del mantenimento della temperatura	• 0 ... 1 ... 30 minuti	Il funzionamento del riscaldamento resta bloccato, dopo una produzione d'acqua calda sanitaria, per il tempo impostato.
4.b	Massima temperatura di mantenimento	• 40 ... 55 ... 65 °C	Massima temperatura di mantenimento dello scambiatore primario.
4.E	Tipo di apparecchio	–	Viene visualizzato il tipo di caldaia rilevata. Le visualizzazioni possibili sono: <ul style="list-style-type: none"> • 1: caldaia con ACS
4.F	Programma di riempimento del sifone	<ul style="list-style-type: none"> • 0: spenta (ammessa solo durante la manutenzione). • 1: accesa 	Il programma di riempimento del sifone viene attivato nei seguenti casi: <ul style="list-style-type: none"> • l'apparecchio viene attivato dall'interruttore on/off. • Il bruciatore non è stato acceso per 28 giorni. • Il tipo di funzionamento è stato commutato da funzione estiva a funzione invernale. Alla successiva richiesta di calore per la funzione di riscaldamento o per la funzione acqua calda sanitaria, l'apparecchio verrà mantenuto per 15 minuti sulla potenza termica minima. Il programma di riempimento del sifone rimane attivo finché non sono trascorsi 15 minuti con potenza termica minima. Durante la durata del programma di riempimento sifone lampeggia il simbolo  .
5.A	Ripristino intervallo di manutenzione	• 0	Con questa funzione di servizio, dopo un'ispezione/manutenzione, è possibile azzerare l'indicatore  sul display.
5.b	Temporizzazione della post ventilazione	• 01 ... 03 ... 18 (10 - 180 secondi)	Con questa funzione di servizio è possibile impostare il tempo di post ventilazione del ventilatore.
5.F	Impostazione intervallo di ispezione	<ul style="list-style-type: none"> • 0: spenta • 1 ... 72 mesi 	Al termine di questo arco di tempo il display visualizza la necessità d'ispezione periodica mediante il simbolo  .
6.A	Richiamo dell'ultima disfunzione memorizzata	• 00 : funzione di servizio resettata.	Con questa funzione di servizio è possibile richiamare l'ultima disfunzione memorizzata.

Tab. 24 Menu 1

Funzione di servizio	Impostazioni/campo di impostazione	Nota/limitazione	
6.C	Temperatura di mandata termoregolatore ambiente riscaldamento (termoregolatore ambiente a sistema BUS EMS)	–	Viene visualizzata la temperatura di mandata nominale (richiesta dal termoregolatore ambiente del riscaldamento).
6.d	Portata attuale del flussostato a turbina per ACS	–	In litri al minuto.
7.C	Portata minima acqua calda sanitaria	• 2,5 ... 5 litri al minuto	Se la quantità erogata è superiore a questo campo di valori viene attivata la funzione di preparazione per l'acqua calda sanitaria.
7.E	Funzione di essiccazione edile	• 0 : spenta • 1 : accesa	La funzione di essiccazione edile dell'apparecchio non corrisponde alla funzione di asciugatura del pavimento (dry function) presente nei programmi della centralina climatica funzionante in base alla temperatura esterna. Con la funzione di essiccazione edile non è possibile sia la funzione acqua calda sanitaria e sia la modalità spazzacamino (ad es. per l'impostazione del gas). Finché è attiva la funzione di essiccazione edile, lampeggia il simbolo  .
P.6	Retroilluminazione costante nel display LCD	• 0 : spenta • 1 : accesa	
P.7	Funzione acqua calda sanitaria	• 0 : funzione eco, la preparazione ACS avviene solo se si preleva acqua calda. • 1 : funzione comfort, l'apparecchio viene sempre mantenuto alla temperatura impostata.	Nella funzione comfort i tempi di attesa per ottenere l'acqua calda sanitaria sono brevi. L'apparecchio prepara ACS anche se non viene prelevata acqua calda sanitaria.

Tab. 24 Menu 1

10.2.2 Menu L.2

Per richiamare una funzione di servizio di questo menu:

- ▶ Premere il tasto «Indietro», ed anche i 2 tasti "+" e "-" contemporaneamente finché sul display viene visualizzato **L.1**.
- ▶ Premere il tasto "+" finché sul display viene visualizzato **L.2**.
- ▶ Premere il tasto "ok" per eseguire le impostazioni nel menu 2.
- ▶ Premere i tasti "+" oppure "-" per far scorrere le funzioni di servizio di quest'area del menu.

Funzione di servizio	Impostazioni/campo di impostazione	Nota/limitazione	
8.A	Versione del software	–	Viene visualizzata la versione del software presente.
8.b	Software di codifica caratteristiche apparecchio	–	
8.C	Stato GFA	–	Parametro interno
8.d	Disfunzione GFA	–	Parametro interno
8.E	Ripristinare l'apparecchio sulle impostazioni di fabbrica	• 00	Con questa funzione di servizio è possibile resettare l'apparecchio sull'impostazione di fabbrica.
8.F	Accensione permanente	• 0 : spenta • 1 : accesa	Verifica dell'accensione tramite l'accensione permanente senza apporto di gas. ▶ Per evitare danni al trasformatore d'accensione: lasciare accesa la funzione al massimo per 2 minuti.
9.A	Tipo di funzionamento permanente	• 0 : esercizio normale; l'apparecchio lavora in base alle indicazioni del regolatore. • 1 : l'apparecchio lavora alla potenza minima. • 2 : l'apparecchio lavora alla potenza massima.	Questa funzione applica in modo permanente un tipo di funzionamento.
9.b	Velocità attuale del ventilatore	–	Velocità attuale del ventilatore in 1/s
9.C	Potenza termica attuale	–	Potenza termica attuale, in %, della potenza termica nominale massima in funzione riscaldamento
9.E	Ritardo segnale flussostato a turbina ACS	• 2 ... 8 × 0,25 secondi	Il ritardo impedisce che il bruciatore si avvii con variazioni spontanee di pressione nell'alimentazione dell'acqua, nonostante non sia stata prelevata dell'acqua.

Tab. 25 Menu 2

Funzione di servizio	Impostazioni/campo di impostazione	Nota/limitazione	
9.F	Temporizzazione del circolatore del riscaldamento	• 1 ... 3 ... 10 minuti	La temporizzazione del circolatore ha inizio al termine della richiesta di calore per mezzo del termoregolatore riscaldamento.
A.A	Temperatura rilevata dalla sonda temperatura di mandata	–	Con questa funzione di servizio è possibile visualizzare la temperatura sul sensore temperatura di mandata riscaldamento.
A.b	Temperatura dell'acqua calda sanitaria	–	Con questa funzione di servizio è possibile visualizzare la temperatura dell'acqua calda sanitaria.
b.F	Ritardo della funzione riscaldamento per la preparazione di acqua calda sanitaria (modo solare)	• 00 (non attivo) ... 50 s	La funzione riscaldamento viene inibita finché la sonda di temperatura dell'acqua calda sanitaria non determina se l'acqua preriscaldata in modo solare ha raggiunto la temperatura dell'acqua calda sanitaria desiderata. Il ritardo della funzione riscaldamento deve essere impostato in base alle condizioni dell'impianto.
F.2	Corrente di ionizzazione	–	Con bruciatore acceso: ≥ 20 = OK, < 20 = difettoso
F.3	Modalità spazzacamino	<ul style="list-style-type: none"> • 0: funzionamento normale; l'apparecchio funziona in base alle indicazioni del termoregolatore. • 1: l'apparecchio funziona per 15 minuti alla potenza massima impostata. 	<p>Per la modifica temporanea del tipo di esercizio per l'analisi combustione.</p> <p>Dopo 15 minuti l'apparecchio torna al tipo di esercizio normale.</p>

Tab. 25 Menu 2

10.2.3 Menu L.3

Per richiamare una funzione di servizio di questo menu:

- ▶ Premere il tasto «Indietro», + e – contemporaneamente finché sul display viene visualizzato **L.1**.
- ▶ Premere il tasto + finché sul display viene visualizzato **L.3**.
- ▶ Premere il tasto “ok” per eseguire le impostazioni nel menu 3.
- ▶ Premere il tasto + o – per scorrere le funzioni di servizio di quest'area del menu.

Funzione di servizio	Impostazioni/campo di impostazione	Nota/limitazione	
E.1	Adattamento del sistema elettronico di potenza (interno) per la preparazione di acqua calda sanitaria	–	Con questa funzione di servizio si adatta il sistema elettronico di potenza (interno) alla potenza dell'apparecchio e al tipo di preparazione di acqua calda sanitaria. Ciò è necessario in caso di sostituzione del pannello di comando.
F.1	Tipo di gas	<ul style="list-style-type: none"> • 0: gas metano • 1: GPL 	<p>Con questa funzione di servizio si imposta il tipo di gas.</p> <ul style="list-style-type: none"> ▶ Per modificare il valore impostato: premere i tasti + e – contemporaneamente finché sul display viene visualizzato il simbolo †.

Tab. 26 Menu 3

11 Operazioni sulle parti gas

Il rapporto gas/aria può essere impostato, con un apparecchio di misurazione elettronico, solo tramite una misurazione del valore di CO₂ o di O₂ con potenza termica nominale massima e potenza termica nominale minima.

Non è possibile una taratura sui diversi accessori per gas combustibili muniti di farfalle di regolazione o diaframmi.

Gas metano

- Gli apparecchi del **gruppo gas metano 2H** sono impostati e piombati di fabbrica su indice di Wobbe 15 kWh/m³ e pressione di collegamento 20 mbar.

GPL

- Gli apparecchi per GPL sono impostati su una pressione di collegamento di 30/37 mbar.


Miscela propano-aria (Sardegna)

- Se gli apparecchi vengono messi in funzione con una miscela di propano ed aria, l'impostazione del CO₂ o del O₂ deve avvenire sui valori del gas liquido **Propano**. L'adesivo fornito a corredo e reperibile nella confezione degli stampati, deve essere applicato vicino alla targhetta identificativa.

11.1 Kit di trasformazione

Apparecchio	Conversione a	N. ord.
GB062-24 K	GPL	7 736 900 526
	Gas metano	7 736 900 527
GB062-24 KD	GPL	7 736 900 532
	Gas metano	7 736 900 533

Tab. 27 Set di conversione del gas fornibile



PERICOLO: scarse conoscenze o indicazioni mancanti possono causare lesioni alle persone e/o danni materiali fino ad arrivare al pericolo di morte.

- ▶ La conversione gas deve essere eseguita solo da una azienda specializzata autorizzata.
- ▶ Attenersi alle indicazioni presenti in tutte le istruzioni, in particolare le istruzioni per la conversione.
- ▶ Dopo la conversione, applicare la relativa targhetta.

- ▶ Con la funzione di servizio F.1 impostare il tipo di gas corrispondente (→ pag. 29).
- ▶ Impostazione del rapporto gas/aria.
- ▶ Applicare la targhetta di conversione.

11.2 Impostazione del rapporto gas/aria

- ▶ Spegnere l'apparecchio.
- ▶ Ribaltare il pannello di comando verso il basso (→ pag. 20).
- ▶ Rimuovere il mantello (→ pag. 21).
- ▶ Posizionare il pannello di comando verso la parte bassa del telaio-apparecchio.

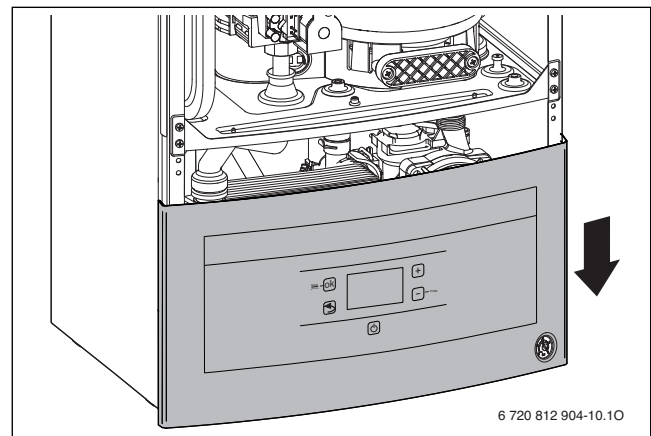


Fig. 39 Pannello di comando posizionato sulla parte bassa del telaio per il funzionamento contemporaneo della valvola del gas e del pannello di comando

- ▶ Accendere l'apparecchio.
- ▶ Rimuovere il tappo dal manicotto di misurazione dei gas combustibili.
- ▶ Spingere la sonda dei gas combustibili di ca. 85 mm nel manicotto di misurazione dei gas combustibili.
- ▶ Ermetizzare il punto di misurazione con l'apposito cono.

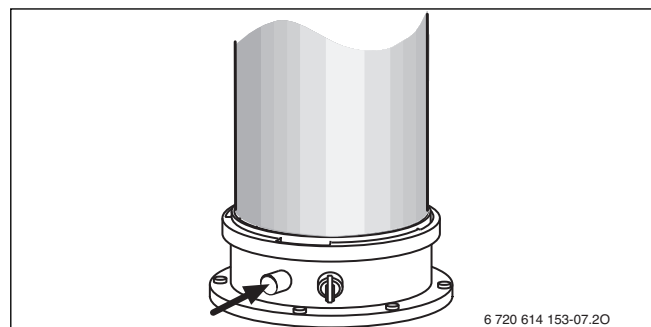


Fig. 40 Manicotto di misurazione dei gas combustibili

- ▶ Per assicurare l'emissione di calore: aprire le valvole dei radiatori.
- ▶ Selezionare la funzione di servizio 2.F e impostare il tipo di funzionamento **2 (= potenza termica nominale massima)** (→ pag. 27).
- ▶ Misurare il valore di CO₂ o O₂.
- ▶ Rompere e rimuovere il sigillo sulla valvola gas.

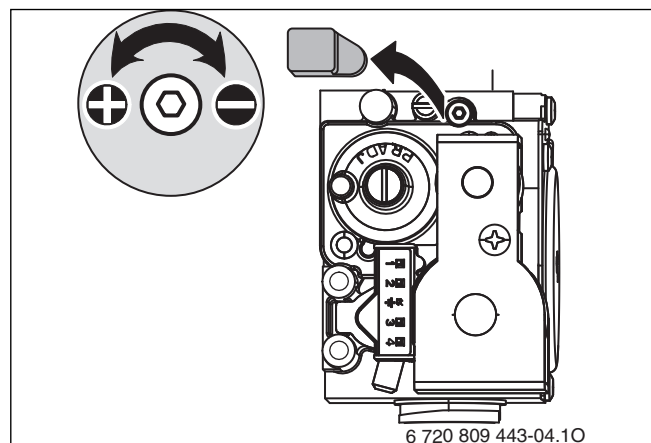


Fig. 41 Rimozione del sigillo

- Impostare il valore di CO₂ o il valore di O₂ per la potenza termica nominale massima.

Tipo di gas	Potenza termica nominale massima		Potenza termica nominale minima	
	CO ₂	O ₂	CO ₂	O ₂
Gas metano H	9,4 %	4,0 %	8,6 %	5,5 %
GPL (propano) ¹⁾	10,8 %	4,6 %	10,5 %	5,0 %
GPL (butano)	12,4 %	2,5 %	12,0 %	3,0 %
Miscela propano-aria (Sardegna)	10,8 %	4,6 %	10,5 %	5,0 %

Tab. 28 Valori di CO₂ e di O₂

1) Valore standard per GPL con serbatoi fissi aventi capacità fino a 15000 l

- Selezionare la funzione di servizio 2.F e impostare il tipo di funzionamento **1 (= potenza termica nominale minima)** (→ pag. 27).
- Misurare il valore di CO₂ o il valore di O₂.
- Rimuovere il tappo sulla vite di regolazione della valvola del gas.

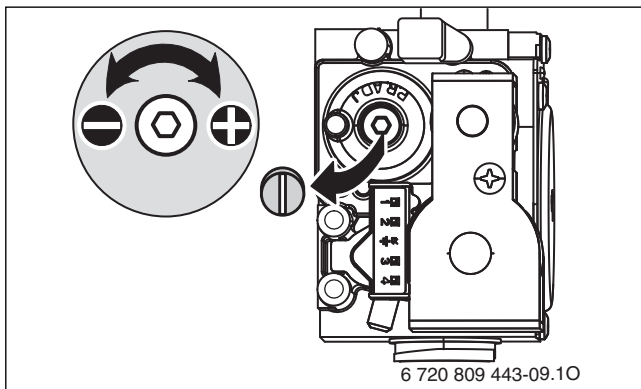


Fig. 42 Rimozione del tappo sulla valvola del gas

- Impostare il valore di CO₂ o il valore di O₂ per la potenza termica nominale minima (→ tab. 37, pag. 31).
- Controllare nuovamente l'impostazione della potenza termica nominale massima e della potenza termica nominale minima ed eventualmente regolare.
- Selezionare la funzione di servizio 2.F e impostare il tipo di funzionamento **0 (= funzionamento normale)** (→ pag. 27) o premere il tasto «Indietro». L'apparecchio torna al funzionamento normale.
- Inserire i valori di CO₂ o O₂ nel protocollo di messa in funzione.
- Rimuovere la sonda dei gas combusti dal manicotto di misurazione dei gas combusti e montare il tappo.
- Rimontare il tappo sulla valvola gas e sigillare nuovamente.

11.3 Verifica della pressione di collegamento del gas

- Spegner l'apparecchio e chiudere il rubinetto del gas.
- Svitare la vite nell'attacco di prova-pressione gas e collegare il manometro per la misurazione della pressione.

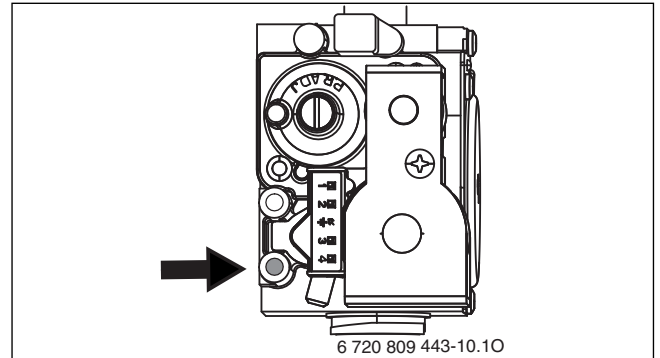


Fig. 43 Attacco di prova-pressione gas di rete

- Aprire il rubinetto del gas ed accendere l'apparecchio.
- Assicurare l'emissione di calore attraverso le valvole dei radiatori aperte.
- Selezionare la funzione di servizio 2.F e impostare il tipo di funzionamento **2 (= potenza termica nominale massima)** (→ pag. 27).
- Controllare la pressione del gas necessaria in base alla tabella.

Tipo di gas	Pressione nominale [mbar]	Campo di pressione ammesso con potenza termica nominale massima [mbar]
Gas metano H	20	17 - 25
GPL (propano)	37	25 - 45
GPL (butano)	30	25 - 35
Miscela propano-aria (Sardegna)	20	17 - 25

Tab. 29 Pressione di collegamento del gas ammessa



Al di fuori del campo di pressione ammesso non può aver luogo alcuna messa in funzione.

- Determinare la causa ed eliminare la disfunzione.
- Se ciò non dovesse essere possibile: chiudere l'apparecchio lato gas ed informare la ditta distributrice del gas.

- Selezionare la funzione di servizio 2.F e impostare il tipo di funzionamento **0 (= funzionamento normale)** (→ pag. 27) o premere il tasto «Indietro». L'apparecchio torna al funzionamento normale.
- Spegner l'apparecchio, chiudere il rubinetto del gas, rimuovere il manometro per la misurazione della pressione e serrare la vite.
- Rimontare il mantello.

12 Verifica della tenuta ermetica dei condotti gas combusti e analisi combustione

12.1 Modalità spazzacamino

Nella modalità spazzacamino l'apparecchio funziona a potenza termica nominale massima.



Sono a disposizione 15 minuti di tempo per misurare i valori o per effettuare le impostazioni. Dopodiché l'apparecchio torna al funzionamento normale.

- ▶ Assicurare l'emissione di calore attraverso le valvole dei radiatori aperte.
- ▶ Premere il tasto «Indietro» ed anche i 2 tasti "+" e "-" contemporaneamente finché sul display viene visualizzato **L.1**.
- ▶ Premere il tasto "+" finché sul display viene visualizzato **L.2**.
- ▶ Premere il tasto "ok" per eseguire le impostazioni nel menu 2.
- ▶ Premere i tasti "+" oppure "-" fino a quando non viene visualizzato **F.3**.
- ▶ Con il tasto "ok" passare alla funzione di servizio. Sul display è visualizzato **0**.
- ▶ Premere il tasto "+", per impostare **1** (= **potenza termica nominale massima**).
- ▶ Premere il tasto "ok" finché sul display viene visualizzato il simbolo **[]**.
La visualizzazione torna automaticamente a **F.3**.

Per terminare la funzione spazzacamino:

- ▶ Premere il tasto «Indietro».

12.2 Verifica della tenuta dei condotti di scarico combusti

Misurazione dei valori di O_2 o CO_2 nell'aria comburente.

Per la misurazione utilizzare una sonda dei gas combusti con fessura anulare.



Misurando i valori di O_2 o CO_2 dell'aria comburente, può essere verificata, con sistemi di aspirazione/scarico secondo C_{13} , C_{93} (C_{33}) e C_{43} , la tenuta ermetica dello scarico dei gas combusti. Il valore di O_2 non può scendere al di sotto di 20,6%. Il valore di CO_2 non può superare 0,2%.

- ▶ Rimuovere il tappo sul manicotto di misurazione dell'aria comburente [2] (→ fig. 44).
- ▶ Spingere la sonda dei gas combusti nel manicotto ed ermetizzare il punto di misurazione con l'apposito cono.
- ▶ Impostare la modalità spazzacamino (→ capitolo 12.1).

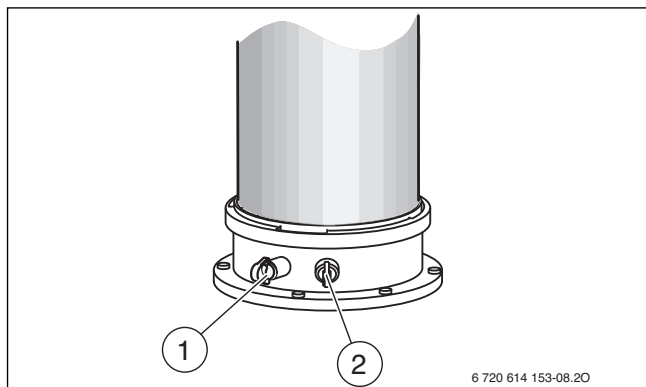


Fig. 44 Manicotti di misurazione dei gas combusti e dell'aria comburente

[1] Manicotto di misurazione dei gas combusti

[2] Manicotto di misurazione aria comburente

- ▶ Misurare il valore di O_2 e di CO_2 .
- ▶ Premere il tasto «Indietro».
L'apparecchio torna al funzionamento normale.
- ▶ Rimuovere la sonda dei gas combusti.
- ▶ Rimontare il tappo.

12.3 Misurazione di CO nei gas combusti

Per la misurazione utilizzare una sonda dei gas combusti a fori multipli.

- ▶ Rimuovere il tappo dal manicotto di misurazione dei gas combusti [1] (→ fig. 44).
- ▶ Spingere la sonda dei gas combusti nel manicotto fino alla battuta ed ermetizzare il punto di misurazione con l'apposito cono.
- ▶ Impostare la modalità spazzacamino (→ capitolo 12.1).
- ▶ Misurare il tenore di CO .
- ▶ Premere il tasto «Indietro».
L'apparecchio torna al funzionamento normale.
- ▶ Rimuovere la sonda dei gas combusti.
- ▶ Rimontare il tappo.

13 Protezione dell'ambiente/Smaltimento

La protezione dell'ambiente è un principio aziendale del gruppo Bosch. La qualità dei prodotti, la redditività e la protezione dell'ambiente sono per noi obiettivi di pari importanza. Ci atteniamo scrupolosamente alle leggi e alle norme per la protezione dell'ambiente. Per proteggere l'ambiente impieghiamo la tecnologia e i materiali migliori tenendo conto degli aspetti economici.

Imballo

Per quanto riguarda l'imballo ci atteniamo ai sistemi di riciclaggio specifici dei rispettivi paesi, che garantiscono un ottimale riutilizzo. Tutti i materiali utilizzati per gli imballi rispettano l'ambiente e sono riutilizzabili.

Apparecchi in disuso

Gli apparecchi in disuso contengono materiali potenzialmente riciclabili che vengono riutilizzati.

I componenti sono facilmente disassemblabili e le materie plastiche sono contrassegnate. In questo modo i diversi componenti possono essere smistati e sottoposti a riciclaggio o smaltimento.

14 Manutenzione



PERICOLO: danni materiali e/o alle persone fino al pericolo di morte a causa di pulizia, ispezione o manutenzione carenti o errate!

- ▶ Informare il gestore sulle conseguenze e le relative misure.
- ▶ Far ispezionare almeno una volta all'anno l'impianto di riscaldamento da una ditta specializzata e se necessario far eseguire i lavori di manutenzione e pulizia.
- ▶ Pulire l'apparecchio almeno ogni due anni. Si consiglia una pulizia annuale.
- ▶ Per evitare danni all'impianto, far eseguire la manutenzione.
- ▶ Far eliminare immediatamente i difetti che si presentano.



PERICOLO: pericolo di morte da folgorazione! Toccando componenti sotto tensione si rischia la folgorazione.

- ▶ Prima di effettuare lavori sui componenti elettrici togliere l'alimentazione di tensione (230 V AC) (fusibile, interruttore automatico) e assicurarsi che non si riattivi accidentalmente.



PERICOLO: pericolo di esplosione dovuto a gas! La fuoriuscita di gas può causare un'esplosione.

- ▶ Chiudere il rubinetto del gas prima dei lavori su parti che conducono gas.
- ▶ Eseguire la prova di tenuta dopo i lavori sulle parti che conducono gas.



PERICOLO: pericolo di avvelenamento dovuto a gas combustibili! La fuoriuscita di gas combustibili può causare avvelenamenti.

- ▶ Eseguire la prova di tenuta dopo i lavori sulle parti che conducono gas combustibili.



AVVERTENZA: pericolo di ustioni a causa di acqua bollente!

- L'acqua calda può essere causa di gravi ustioni.
- ▶ Informare gli occupanti dell'abitazione del pericolo di ustioni.
 - ▶ Eseguire la disinfezione termica al di fuori dei normali orari di funzionamento.



AVVISO: danni all'apparecchio dovuti all'uscita di acqua! La fuoriuscita di acqua può danneggiare il pannello di comando.

- ▶ Prima di effettuare lavori su componenti che trasportano acqua coprire il pannello di comando.

Avvisi importanti



Una panoramica delle disfunzioni si trova a partire da pag. 40.

- Sono necessari i seguenti apparecchi di misurazione:
 - Apparecchio elettronico per la misurazione dei gas combustibili per CO₂, O₂, CO e la temperatura dei gas combustibili
 - Manometro per la misurazione della pressione 0 - 30 mbar (risoluzione almeno 0,1 mbar)
- I lubrificanti ammessi sono:
 - per parti a contatto con l'acqua: Unisilikon L 641 (8 709 918 413)
 - Avvitamenti: HFt 1 v 5 (8 709 918 010).
- ▶ Utilizzare la pasta termoconduttrice 8 719 918 658.
- ▶ Utilizzare solo parti di ricambio originali!
- ▶ Richiedere le parti di ricambio in base al catalogo delle parti di ricambio.
- ▶ Sostituire le guarnizioni e gli O-ring smontati con dei nuovi.

Dopo la manutenzione

- ▶ Serrare tutti i collegamenti a vite allentati.
- ▶ Rimettere in funzione l'apparecchio (→ pag. 23).
- ▶ Verificare la tenuta dei punti di sezionamento.
- ▶ Verificare ed eventualmente impostare il rapporto gas-aria (→ pag. 30).

14.1 Richiamo dell'ultima disfunzione memorizzata



Una panoramica delle disfunzioni si trova a partire da pag. 40.

- ▶ Selezione della funzione di servizio 6.A (→ pag. 27).

14.2 Controllo dello scambiatore primario

- ▶ Rimuovere il mantello (→ pag. 21).
- ▶ Rimuovere il tappo dal manicotto di misurazione e collegare il manometro per la misurazione della pressione.

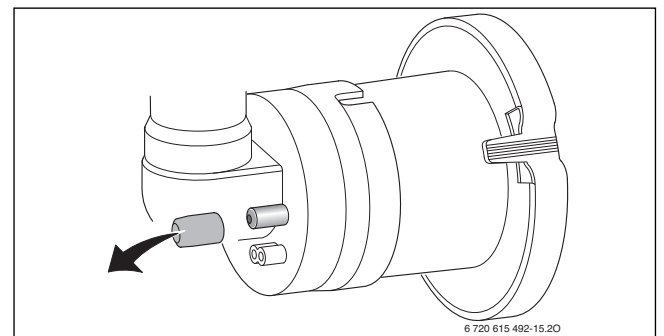


Fig. 45 Manicotto di misurazione sul dispositivo di miscelazione

- ▶ Controllare la pressione di comando con potenza termica nominale massima sul manicotto del dispositivo di miscelazione.
- ▶ Con i seguenti risultati di misurazione, lo scambiatore primario deve essere pulito:
 - GB062-24 K: < 11,5 mbar
 - GB062-24 KD: < 10,5 mbar

14.3 Controllo degli elettrodi e pulizia dello scambiatore primario



AVVERTENZA: pericolo di ustioni su componenti caldi!
I componenti dello scambiatore primario possono essere ancora molto caldi anche dopo un lungo periodo di inattività dell'apparecchio!

- ▶ Far raffreddare completamente l'apparecchio o utilizzare guanti protettivi.

Per la pulizia dello scambiatore primario utilizzare l'accessorio n. 1156, n. ord. 7 719 003 006, composto da spazzola ed utensile di rimozione.

1. Estrarre il tubo di aspirazione.
2. Sul dispositivo di miscelazione premere il sistema di blocco, ruotare verso il basso e rimuovere il dispositivo di miscelazione frontalmente.

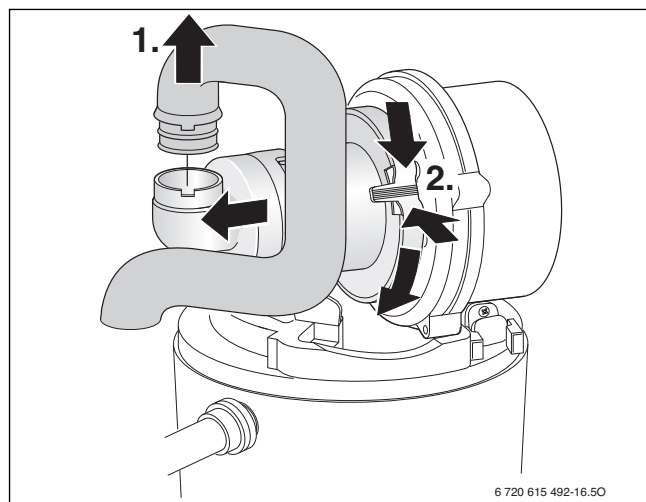


Fig. 46 Smontaggio del tubo di aspirazione e del dispositivo di miscelazione

1. Estrarre il cavo degli elettrodi di accensione e di controllo.
2. Premere la sicurezza cavi ed estrarre il connettore.
3. Estrarre il cavo di massa.
4. Svitare il dado e togliere il ventilatore.

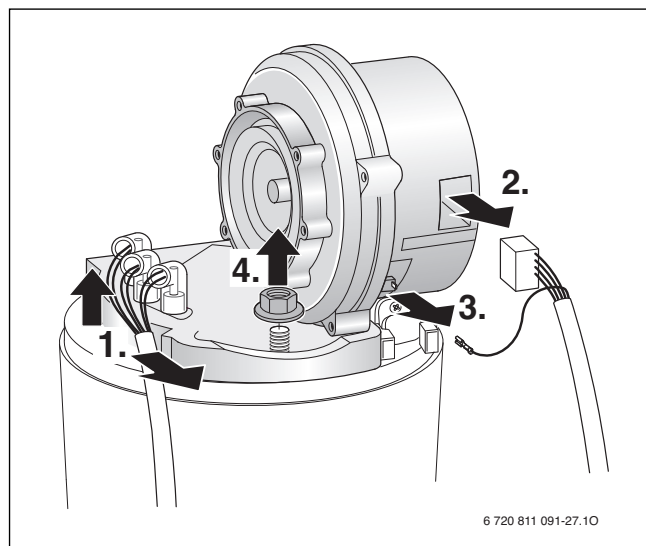


Fig. 47 Estrazione del ventilatore

- ▶ Rimuovere il set di elettrodi con guarnizione e controllare che gli elettrodi non siano sporchi, eventualmente pulirli o sostituirli.

- ▶ Estrarre il bruciatore.

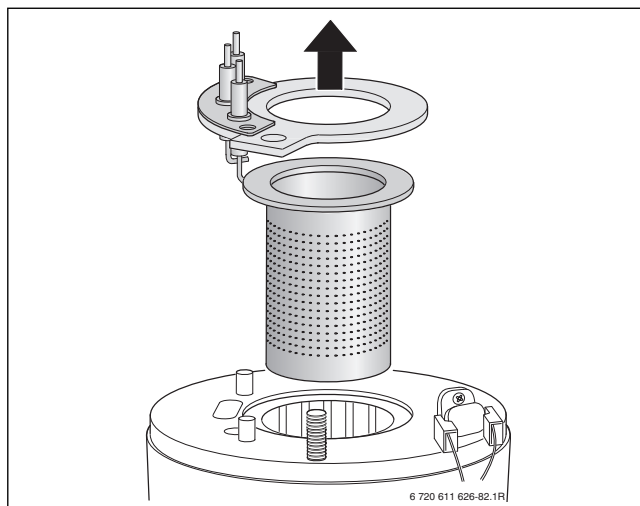


Fig. 48 Estrazione del bruciatore

- ▶ Estrarre il deviatore di fiamma superiore con l'utensile di rimozione.

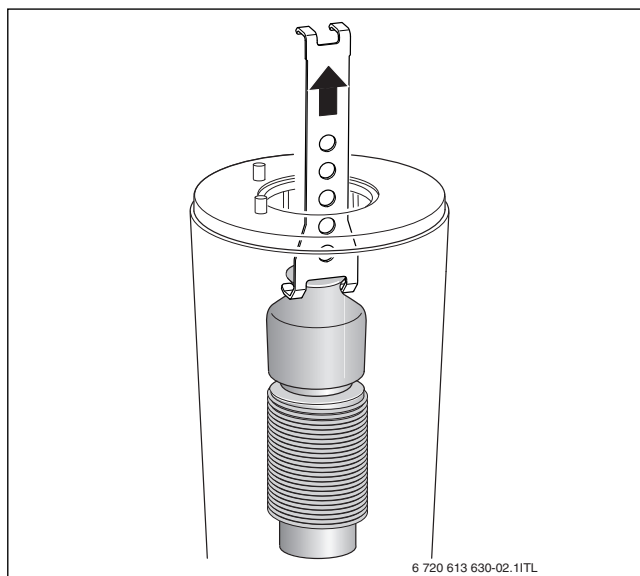


Fig. 49 Estrazione del deviatore di fiamma superiore

- ▶ Estrarre il deviatore di fiamma inferiore con l'utensile di rimozione.

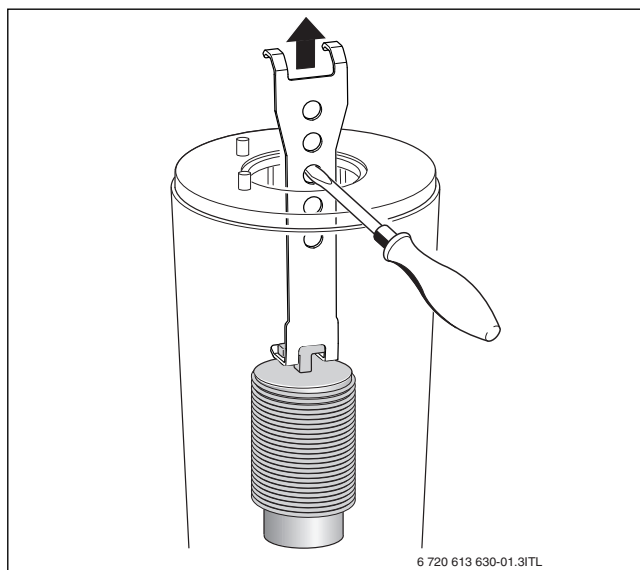


Fig. 50 Estrazione del deviatore di fiamma inferiore

- ▶ Pulire entrambi i deviatori di fiamma.

- ▶ Pulire lo scambiatore primario con la spazzola:
 - ruotando a sinistra e destra
 - dall'alto verso il basso fino alla battuta
- ▶ Rimuovere le viti sul coperchio dell'apertura d'ispezione e togliere il coperchio.

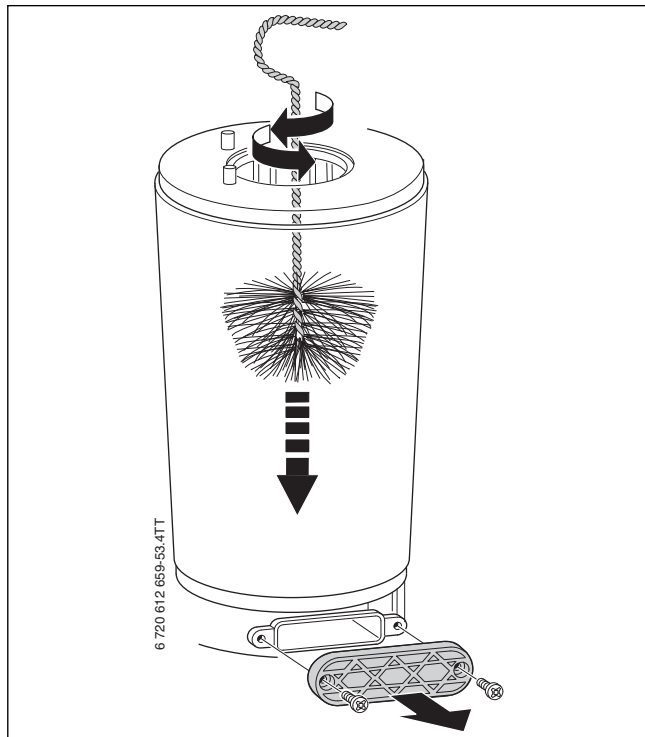


Fig. 51 Pulizia dello scambiatore primario

- ▶ Aspirare i residui e chiudere nuovamente l'apertura d'ispezione.
- ▶ Con una torcia e uno specchio può essere controllato che lo scambiatore primario non presenti residui.



Fig. 52 Controllo della presenza di residui nello scambiatore primario

- ▶ Applicare nuovamente i deviatori di fiamma.
- ▶ Smontare il sifone per la condensa e collocare al di sotto un recipiente adatto.

- ▶ Pulire lo scambiatore primario con acqua dall'alto.

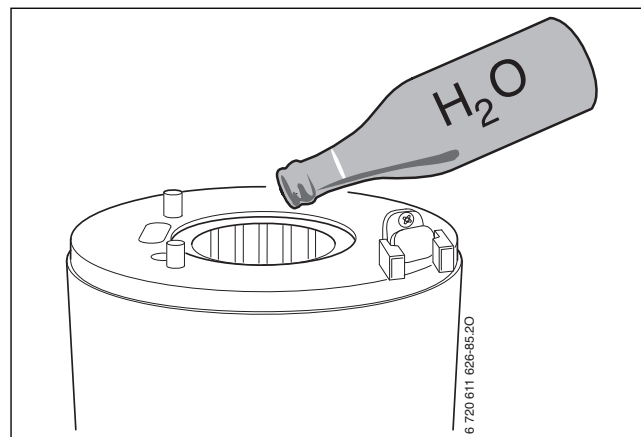


Fig. 53 Pulizia dello scambiatore primario con acqua

- ▶ Aprire nuovamente l'apertura d'ispezione e pulire la vaschetta di raccolta della condensa e il raccordo di collegamento della condensa.

AVVISO: danni materiali dovuti a gas combustivi roventi!
 Con guarnizioni difettose, i gas combustivi roventi possono danneggiare l'apparecchio e non può più essere assicurato un funzionamento sicuro.

- ▶ Dopo ogni pulizia sostituire tutte le guarnizioni con delle nuove.

- ▶ Impostare il rapporto gas/aria (→ pag. 30).

14.4 Pulizia sifone di scarico condensa

PERICOLO: pericolo di avvelenamento dovuto ai gas combustivi!
 In caso di sifone di condensa non riempito può verificarsi la fuoriuscita di gas combustivi.

- ▶ Disattivare il programma di riempimento sifone solo per lavori di manutenzione.
- ▶ Al termine della manutenzione attivare nuovamente il programma di riempimento sifone.

1. Togliere il tubo flessibile al sifone per la condensa.
2. Togliere la mandata che arriva al sifone per la condensa.
3. Rimuovere la vite ed estrarre il sifone per la condensa.

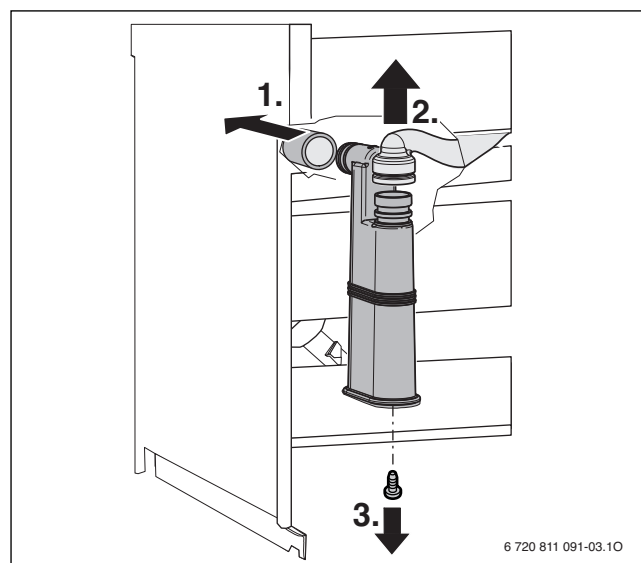


Fig. 54 Smontaggio del sifone per la condensa

- ▶ Pulire il sifone per la condensa e verificare che il passaggio verso lo scambiatore di calore non sia ostruito.
- ▶ Controllare ed eventualmente pulire il flessibile per la condensa.
- ▶ Riempire il sifone per la condensa con circa ¼ l di acqua e rimontarlo.

14.5 Controllo della membrana (sicurezza antiriflusso dei gas combusti) nel dispositivo di miscelazione

- ▶ Smontare il dispositivo di miscelazione (→ fig. 46).
- ▶ Controllare che la membrana non sia sporca e che non presenti incrinature.

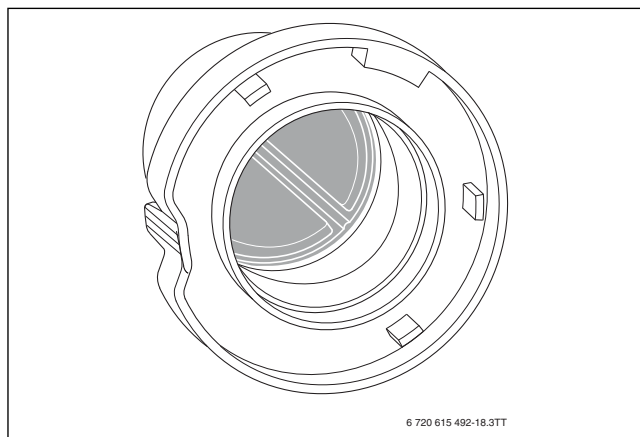


Fig. 55 Membrana nel dispositivo di miscelazione

14.6 Controllo del filtro ingresso AFS

1. Rimuovere la graffa.
2. Estrarre la valvola di sicurezza riscaldamento.

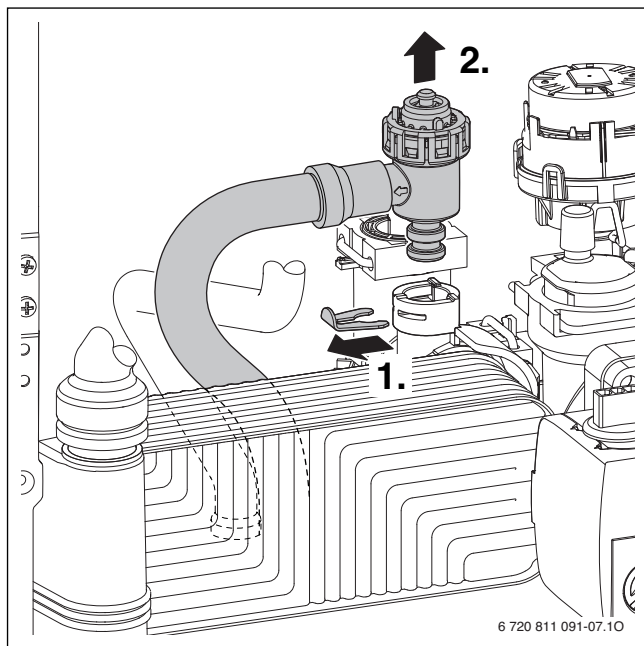


Fig. 56 Rimuovere la valvola di sicurezza (circuito di riscaldamento)

1. Rimuovere la graffa.
2. Estrarre il «corpo ingresso AFS».
3. Controllare che il filtro non sia ostruito.

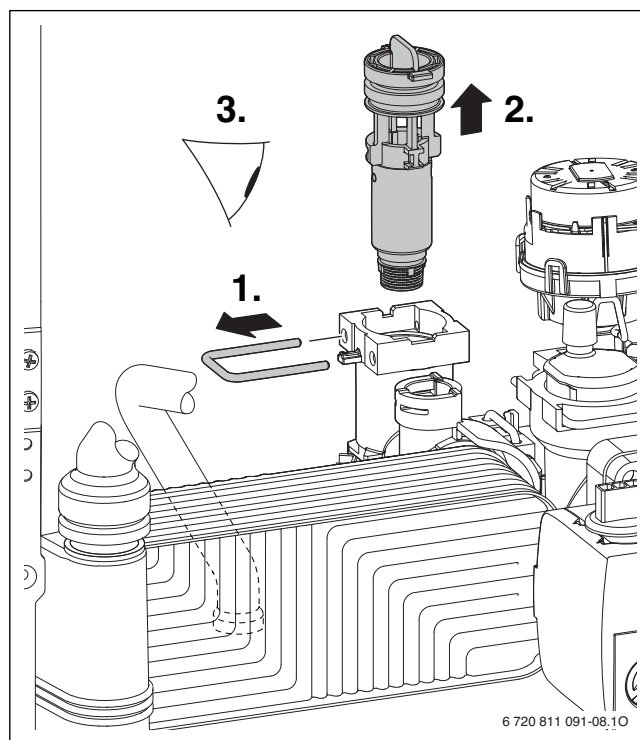


Fig. 57 Controllo del filtro situato presso il «corpo ingresso AFS»

14.7 Apparecchi GB062-.. K/KD: controllo dello scambiatore di calore a piastre (sanitario)

In caso di portata dell'acqua calda insufficiente:

- ▶ Controllare che il filtro situato presso il «corpo ingresso AFS» non sia ostruito (→ capitolo 14.6).
- ▶ Smontare lo scambiatore di calore a piastre e rimuovere l'incrostazione interna mediante un anticalcare ammesso per l'acciaio inossidabile (1.4401).

-oppure-

- ▶ Smontare e sostituire lo scambiatore di calore a piastre.
1. Rimuovere la vite.
 2. Estrarre lo scambiatore di calore a piastre.

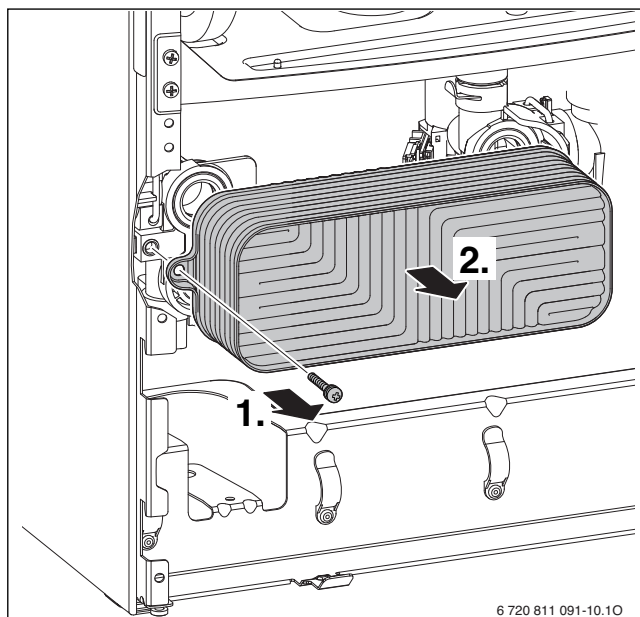


Fig. 58 Smontaggio dello scambiatore di calore a piastre

14.8 Verifica del vaso di espansione

Il vaso d'espansione deve essere controllato annualmente secondo DIN 4807 (parte 2, paragrafo 3.5).

- ▶ Togliere la pressione dall'apparecchio.
- ▶ Eventualmente portare la pressione di precarica del vaso di espansione all'altezza statica dell'impianto di riscaldamento (→ capitolo 5.3, pag. 19).

14.9 Pressione di riempimento dell'impianto di riscaldamento

Indicazione sul manometro	
1 bar	Pressione di carico minima (con impianto freddo)
1 - 2 bar	Pressione di carico ottimale
3 bar	La pressione di carico massima non deve essere superata in caso di temperatura dell'acqua di riscaldamento al massimo (la valvola di sicurezza si apre).

Tab. 30

Se l'indicatore è al di sotto di 1 bar (con impianto freddo):

- ▶ Aprire il rubinetto di riempimento, finché l'indicatore non ritorna tra 1 bar e 2 bar.

Se la pressione non viene mantenuta:

- ▶ controllare la tenuta ermetica del vaso di espansione e dell'impianto di riscaldamento.

14.10 Smontaggio del disaeratore automatico

1. Rimuovere la graffa.
2. Estrarre il disaeratore automatico.

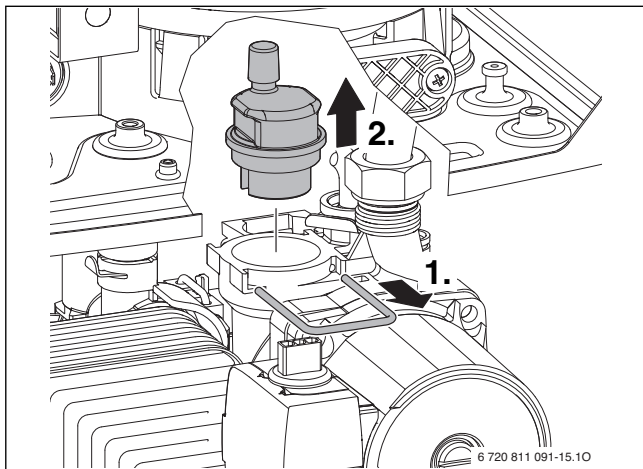


Fig. 59 Smontaggio del disaeratore automatico

14.11 Controllo della valvola del gas

- ▶ Estrarre il connettore (24 V) dalla valvola del gas.
- ▶ Misurare la resistenza dell'elettrovalvola [1] e [2].

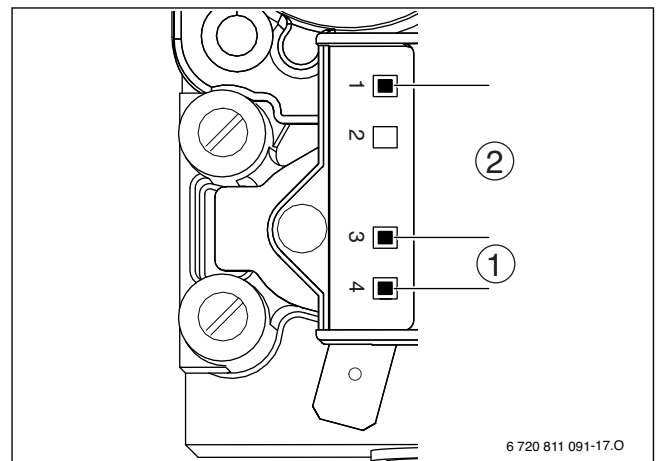


Fig. 60 Punti di misurazione sulla valvola del gas

- [1] Punti di misurazione elettrovalvola 1 (3-4)
- [2] Punti di misurazione elettrovalvola 2 (1-3)

- ▶ Se la resistenza si trova tra 0 o ∞, sostituire la valvola del gas.

14.12 Smontaggio della valvola del gas

- ▶ Chiudere il rubinetto del gas.

 1. Aprire i sistemi di blocco sul tubo del gas.
 2. Rimuovere il tubo del gas.
 3. Estrarre il connettore (24 V) dalla valvola del gas.
 4. Svitare il dado.

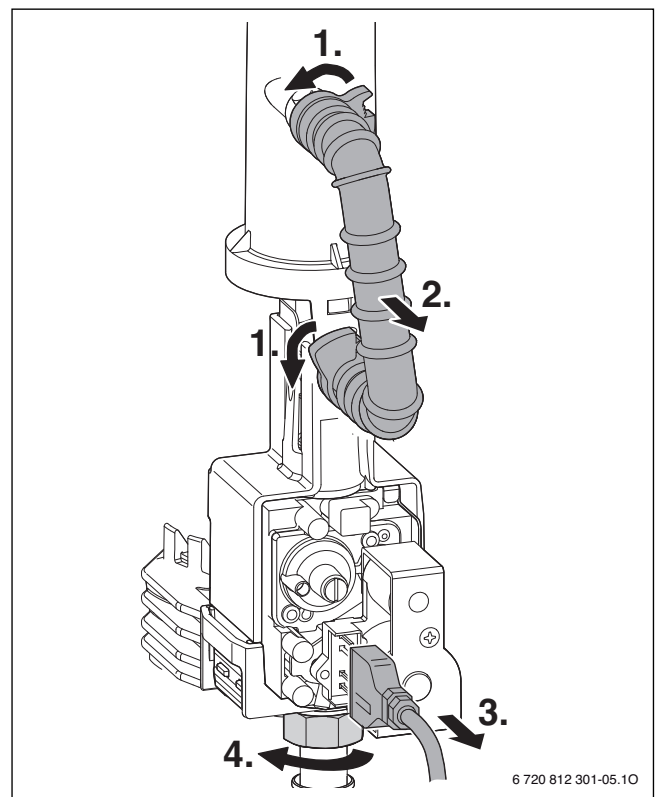


Fig. 61 Smontaggio della valvola del gas

- ▶ Con un cacciavite far leva sugli arresti su entrambi i lati.

- ▶ Estrarre la valvola del gas con il rivestimento in plastica.

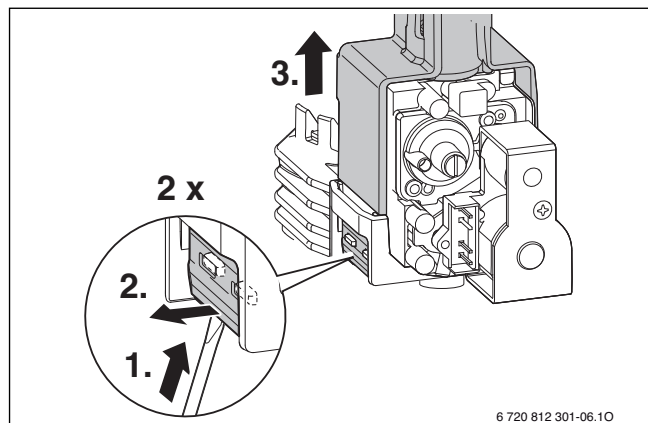


Fig. 62 Smontaggio della valvola del gas

- ▶ Montare la valvola del gas in sequenza inversa e impostare il rapporto gas/aria (→ pag. 30).

14.13 Smontaggio del circolatore di riscaldamento

1. Estrarre il connettore.
2. Rimuovere le viti.
3. Estrarre dal davanti la testa della pompa.

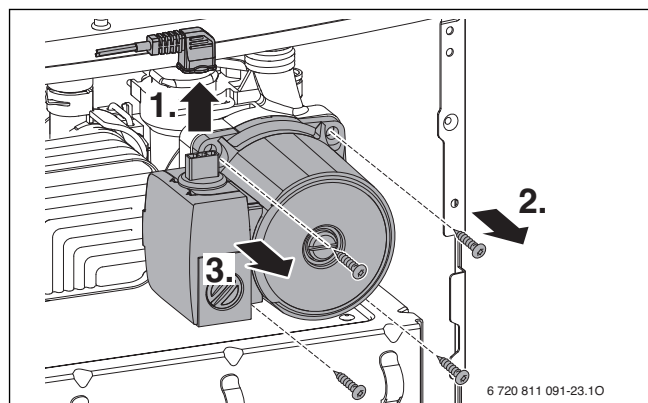


Fig. 63 Smontaggio del circolatore di riscaldamento

14.14 Smontaggio del motore della valvola a 3 vie

1. Staccare la graffia.
2. Rimuovere il motore della valvola a 3 vie.

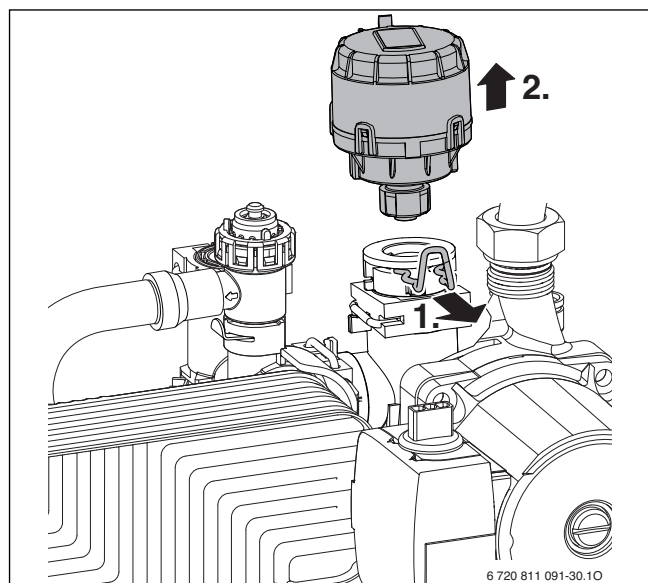


Fig. 64 Smontaggio del motore della valvola a 3 vie

- ▶ Premere il sistema di arresto (sicurezza per cavi) ed estrarre il connettore.

14.15 Smontaggio dello scambiatore primario

- ▶ Smontare il tubo di aspirazione e il dispositivo di miscelazione (→ fig. 46, pag. 34).
- ▶ Smontare il ventilatore (→ fig. 47, pag. 34).

1. Rimuovere la graffia.
2. Staccare il tubo di mandata.
3. Staccare i cavi dal limitatore di sicurezza temperatura gas combusti.
4. Rimuovere il dado.

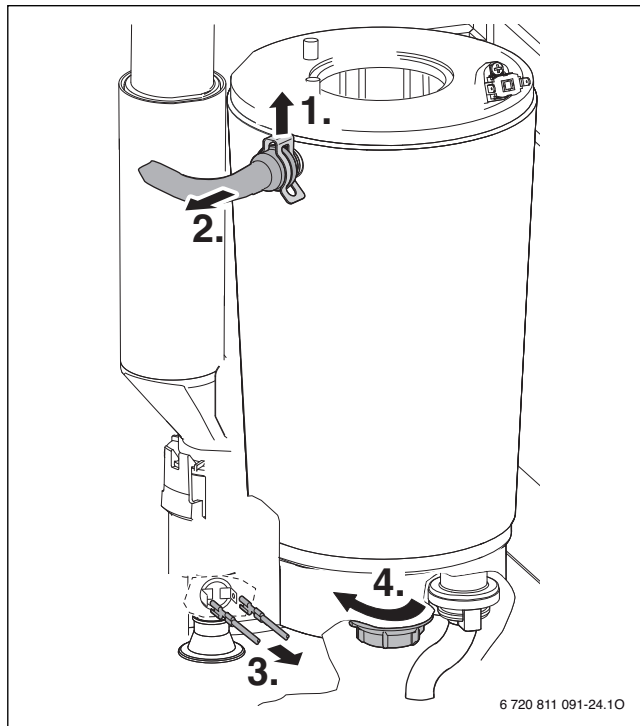


Fig. 65 Smontaggio del tubo di mandata e scollegamento dei cavi

1. Togliere dalle clip il condotto per gas combusti e spingerlo verso l'alto.
2. Ruotare verso destra il condotto per gas combusti.
3. Estrarre lo scambiatore primario.

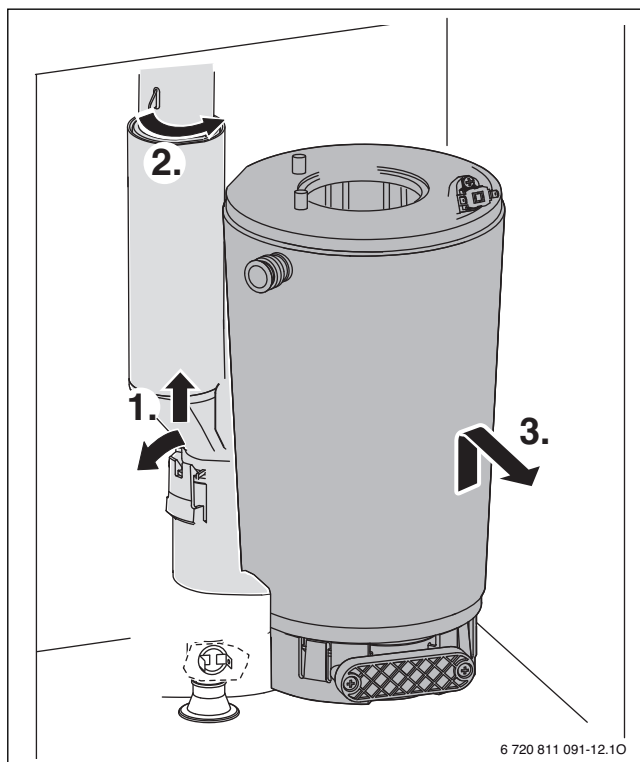


Fig. 66 Smontaggio dello scambiatore primario

14.16 Lista di controllo (checklist) per l'ispezione e la manutenzione

Data							
1	Richiamare l'ultima disfunzione memorizzata nel pannello di comando, funzione di servizio 6.A (→ pag. 27).						
2	Verifica visiva del condotto aspirazione/scarico.						
3	Controllare la pressione di collegamento del gas (→ pag. 31).	mbar					
4	Controllare il rapporto gas/aria per la potenza termica nominale min./max. (→ pag. 30).	min.% max. %					
5	Verificare la tenuta ermetica lato gas e acqua (→ pag. 21).						
6	Controllare lo scambiatore primario (→ pag. 33).						
7	Controllare gli elettrodi (→ pag. 34).						
8	Controllare la corrente di ionizzazione, funzione di servizio F.2 (→ pag. 29).						
9	Controllare la membrana nel dispositivo di miscelazione (→ pag. 36).						
10	Pulire il sifone per condensa (→ pag. 35).						
11	Controllo del filtro nel "corpo ingresso AFS" (→ pag. 36).						
12	Controllare la pressione di precarica del vaso di espansione per l'altezza statica dell'impianto di riscaldamento.	bar					
13	Controllare la pressione d'esercizio dell'impianto di riscaldamento (→ pag. 37).	bar					
14	Controllare la presenza di danni sul cablaggio.						
15	Controllare le impostazioni del termoregolatore del riscaldamento.						
16	Controllare le funzioni di servizio impostate secondo l'adesivo «Impostazioni nel menu di servizio».						

Tab. 31 Protocollo di ispezione e di manutenzione

15 Avvisi di funzionamento e di disfunzione

15.1 Visualizzazioni sul display

Il display mostra le seguenti visualizzazioni (tab. 32 e 33):

Codice visualizzato	Descrizione
Cifra, punto, cifra o lettera e punto seguito da lettera	Funzione di servizio (dalla → tab. 24 → fino a 26, da pag. 26 fino a 29)
Lettera seguita da cifra o lettera	Il codice disfunzione lampeggia (→ tab. 34, pag. 41)
Due cifre o una cifra e punto seguito da cifra oppure da tre cifre	Valore decimale ad es. temperatura di mandata

Tab. 32 Indicazioni del display

Indicazione speciale	Descrizione
	Programma di riempimento del sifone attivo (→ funzione di servizio 4.F)
	Funzione di sfiato attiva (ca. 2 minuti) (→ funzione di servizio 2.C)
	Funzione estiva (protezione antigelo dell'apparecchio)
ad es.: EA	Codice disfunzione (→ capitolo 15.3)
solo	Stand-by

Tab. 33 indicazioni speciali del display

15.2 Eliminazione delle disfunzioni

PERICOLO: l'inosservanza delle istruzioni può causare lesioni alle persone e/o danni materiali fino ad arrivare al pericolo di morte.

- ▶ Seguire le indicazioni riportate in tutte le istruzioni.

PERICOLO: pericolo di morte per esplosione!

- ▶ Chiudere il rubinetto del gas prima di effettuare interventi sui componenti conduttori di gas.
- ▶ Al termine di interventi sui componenti conduttori di gas, effettuare una verifica della tenuta.

PERICOLO: pericolo di avvelenamento!

- ▶ Al termine di interventi sui componenti conduttori di gas combustibili, effettuare una verifica della tenuta.

PERICOLO: pericolo di morte da folgorazione!

- ▶ Disinserire il collegamento elettrico prima di ogni lavoro/intervento presso le parti elettriche interne (sicurezze, schede, ...) ed assicurarsi contro eventuali reinserimenti involontari dell'alimentazione elettrica.

AVVERTENZA: pericolo di ustioni!

L'acqua calda può essere causa di gravi ustioni.

- ▶ Prima di effettuare lavori su componenti che trasportano acqua, chiudere i rubinetti ed eventualmente svuotare l'apparecchio.



AVVISO: danni all'apparecchio dovuti all'uscita di acqua!

La fuoriuscita di acqua può danneggiare il pannello di comando.

- ▶ Prima di effettuare lavori su componenti che trasportano acqua coprire il pannello di comando.

L'elettronica monitora tutti i componenti di sicurezza, regolazione e controllo.

Se durante il funzionamento si presenta una disfunzione, sul display viene visualizzato il simbolo ed eventualmente il simbolo inoltre, si accende un codice di disfunzione (ad es. EA).

Se vengono visualizzati i simboli e :

- ▶ premere il tasto "ok" e tenerlo premuto finché i simboli e non vengono più visualizzati.

L'apparecchio riprende il funzionamento e sul display viene visualizzata la temperatura di mandata del circuito riscaldamento.

Se viene visualizzato solo il simbolo :

- ▶ spegnere e riaccendere l'apparecchio con il tasto stand-by. L'apparecchio riprende il funzionamento e sul display viene visualizzata la temperatura di mandata del circuito riscaldamento.

Se non è possibile eliminare la disfunzione:

- ▶ contattare una ditta specializzata autorizzata o l'assistenza clienti comunicando il codice anomalia e i dati dell'apparecchio.



Una panoramica delle disfunzioni è disponibile a pag. 41.

Una panoramica degli avvisi sul display è disponibile a pag. 40.

Se non è possibile eliminare la disfunzione:

- ▶ controllare il circuito stampato, eventualmente sostituirlo e reimpostare le funzioni di servizio.

15.3 Disfunzioni visualizzate nel display

Display	Descrizione	Rimedio
2E	Pressione di riempimento dell'impianto di riscaldamento insufficiente.	► Riempire con acqua.
3C	Il ventilatore è fermo.	► Verificare il ventilatore, il suo connettore ed il cablaggio, se necessario sostituirli.
3Y	Il pressostato differenziale (presso ventilatore) non apre a ventilatore disattivato.	► Controllare il pressostato, il suo cablaggio ed i tubicini di collegamento. ► Controllare il sistema di aspirazione/scarico, eventualmente pulirlo o ripararlo.
4C	Intervento del limitatore di temperatura dello scambiatore primario o del limitatore di temperatura combustibili.	► Verificare che il limitatore di temperatura dello scambiatore primario ed il cavo di collegamento non presentino interruzione o cortocircuito, eventualmente sostituirli. ► Verificare che il limitatore di sicurezza della temperatura dei gas combustibili ed il cavo di collegamento non presentino interruzione, eventualmente sostituirli. ► Controllare la pressione d'esercizio dell'impianto di riscaldamento. ► Controllare il limitatore di temperatura, eventualmente sostituirlo. ► Controllare l'avviamento circolatore, eventualmente sostituire il circolatore. ► Controllare il fusibile, eventualmente sostituirlo (→ pag. 22). ► Sfiatare l'apparecchio. ► Controllare lo scambiatore primario, eventualmente sostituirlo. ► Per le caldaie provviste di convogliatori all'interno dello scambiatore primario, verificare la presenza dei convogliatori.
4Y	Sensore NTC di temperatura mandata riscaldamento difettoso.	► Controllare rotture o cortocircuito del sensore della temperatura e del cavo di collegamento, eventualmente sostituire.
5L	Manca il collegamento elettrico con il/i modulo/i a sistema BUS.	► Verificare il cablaggio di collegamento. ► Controllare il termoregolatore ambiente, eventualmente sostituirlo.
6A	Fiamma non riconosciuta (manca ionizzazione).	► Controllare l'efficacia del collegamento del cavo di ionizzazione e della massa a terra. ► Controllare se il rubinetto del gas è aperto. ► Controllare la pressione di flusso gas, eventualmente correggerla. ► Controllare l'allacciamento alla rete elettrica. ► Controllare elettrodi e cavi, eventualmente sostituire. ► Controllare il sistema di aspirazione/scarico, eventualmente pulirlo o ripararlo. ► Controllo del rapporto gas/aria, eventualmente correggere. ► Con metano: controllare il flussostato esterno del gas, ed eventualmente farlo sostituire ► In caso di installazione con aria comburente aspirata dal locale d'installazione, verificare la qualità dell'aria del locale o le aperture di ventilazione. ► Pulire lo scarico del sifone per la condensa (→ pag. 35). ► Smontare la membrana nel dispositivo di miscelazione del ventilatore e controllare che non presenti incrinature e incrostazioni (→ pag. 36). ► Pulire lo scambiatore primario (→ pag. 34). ► Controllare la valvola gas della caldaia, eventualmente sostituirla. ► Rete bifase (IT): 2 M Ω - montare una resistenza tra PE e N alla connessione di rete del circuito stampato.
6C	Dopo la chiusura dell'alimentazione del gas: è stata rilevata la presenza di fiamma.	► Controllare la valvola gas della caldaia, eventualmente sostituirla. ► Pulire il sifone interno della condensa. ► Controllare gli elettrodi e i relativi cavi di collegamento, eventualmente sostituirli. ► Controllare il sistema di aspirazione/scarico, eventualmente pulirlo o ripararlo.
	Corrente di ionizzazione errata (nonostante il bruciatore sia spento è stata rilevata una corrente di ionizzazione).	► Verificare che gli elettrodi non siano sporchi, eventualmente sostituirli. ► Controllare il sistema di aspirazione/scarico, eventualmente pulirlo o ripararlo. ► Controllare la presenza di umidità sul circuito stampato, eventualmente asciugare.
8Y	Contatto di commutazione esterno abilitato.	► Verificare che il contatto di commutazione esterno e il cavo di collegamento non presentino interruzione o cortocircuito, eventualmente sostituirli.
	Manca il ponte su  (→ fig. 34, pag. 23).	► Inserire il ponte.
CC	Il sensore della temperatura esterna è interrotto o non viene riconosciuto dall'elettronica.	► Verificare il cablaggio, il sensore, se necessario sostituirli. ► Collegare correttamente la sonda della temperatura esterna sui morsetti A e F.
CL	Sensore NTC di temperatura acqua calda sanitaria è difettoso.	► Controllare rotture o cortocircuito del sensore della temperatura e del cavo di collegamento, eventualmente sostituire.

Tab. 34 Disfunzioni con visualizzazione sul display

Display	Descrizione	Rimedio
EC	Disfunzione dati interna.	▶ Resettare l'elettronica sull'impostazione di fabbrica (→ funzione di servizio 8.E).
	Disfunzione interna.	▶ Premere il tasto ok per almeno 5 secondi (= reset), poi rilasciarlo. Dopo il rilascio l'apparecchio si riavvia nuovamente. ▶ Controllare gli elettrodi di accensione e il relativo cablaggio, eventualmente sostituire il circuito stampato. ▶ Controllo del rapporto gas/aria, eventualmente correggere.
EP	Il tasto ok è stato premuto per almeno 5 secondi (= reset) erroneamente (senza che l'apparecchio precedentemente, presentasse una disfunzione).	▶ Premere nuovamente il tasto ok. ▶ Controllare il collegamento a massa del fascio di cablaggio su STB (scheda) e della valvola gas della caldaia.
P	Pannello di comando non adattato.	▶ Adattare il sistema elettronico di potenza (interno) del pannello comandi (→ funzione di servizio E.1).

Tab. 34 Disfunzioni con visualizzazione sul display (Continued)

15.4 Disfunzioni che non vengono visualizzate

Disfunzioni dell'apparecchio	Rimedio
Rumori di combustione troppo alti; ronzii	▶ Controllare il tipo di gas. ▶ Controllare la pressione di collegamento del gas (→ pag. 31). ▶ Controllare il sistema dei gas combustibili, eventualmente pulirlo o effettuare la manutenzione. ▶ Controllo del rapporto gas/aria, eventualmente correggerlo (→ pag. 30). ▶ Controllare la valvola del gas, eventualmente sostituirla (→ pag. 37).
Rumori di flusso	▶ Impostare correttamente la velocità del circolatore o il campo di lavoro del circolatore e adattarlo alla potenza massima.
Troppo tempo per riscaldare i radiatori.	▶ Impostare correttamente la velocità del circolatore o il campo di lavoro del circolatore e adattarlo alla potenza massima.
Valori dei gas combustibili non a norma; tenore di CO troppo alto.	▶ Controllare il tipo di gas. ▶ Controllare la pressione di collegamento del gas (→ pag. 31). ▶ Controllare il sistema dei gas combustibili, eventualmente pulirlo o effettuare la manutenzione. ▶ Controllo del rapporto gas/aria, eventualmente correggerlo (→ pag. 30). ▶ Controllare la valvola del gas, eventualmente sostituirla (→ pag. 37).
Accensione violenta e veloce.	▶ Controllare il tipo di gas. ▶ Controllare la pressione di collegamento del gas (→ pag. 31). ▶ Controllare l'allacciamento alla rete. ▶ Controllare gli elettrodi con i cavi, eventualmente sostituirli (→ pag. 34). ▶ Controllare il sistema dei gas combustibili, eventualmente pulirlo o effettuare la manutenzione. ▶ Controllo del rapporto gas/aria, eventualmente correggerlo (→ pag. 30). ▶ Con gas metano: controllare il flussostato esterno del gas, eventualmente sostituirlo. ▶ Controllare il bruciatore, eventualmente sostituirlo (→ pag. 34). ▶ Controllare la valvola del gas, eventualmente sostituirla (→ pag. 37).
Condensa nella camera dell'aria	▶ Controllare la membrana del dispositivo di miscelazione, eventualmente sostituirla (→ pag. 36).
Non viene raggiunta la temperatura impostata dell'acqua calda sanitaria.	▶ Controllare la turbina, eventualmente sostituirla (→ pag. 36). ▶ Controllo del rapporto gas/aria, eventualmente correggerlo (→ pag. 30).
La quantità d'acqua calda sanitaria non viene raggiunta.	▶ Controllare lo scambiatore di calore a piastre (→ pag. 36). ▶ Controllo del filtro nel tubo acqua fredda sanitaria (→ pag. 36).
Nessuna funzione, il display resta buio.	▶ Controllare la presenza di danni sul cablaggio. ▶ Sostituire il cavo difettoso. ▶ Controllare il fusibile, eventualmente sostituirlo (→ pag. 22).

Tab. 35 Disfunzioni senza visualizzazione sul display

16 Appendice

16.1 Scheda di prima accensione

Cliente/Gestore impianto:	
Cognome, nome	Via, n.
Telefono/fax	CAP, località
Realizzatore dell'impianto:	
Numero d'ordine:	
Tipo di apparecchio: (Per ogni apparecchio compilare un proprio protocollo!)	
Numero di serie:	
Data della messa in funzione:	
<input type="checkbox"/> Apparecchio singolo <input type="checkbox"/> Cascata, numero degli apparecchi:	
Locale di posa: <input type="checkbox"/> cantina <input type="checkbox"/> soffitta <input type="checkbox"/> altro: Aperture di ventilazione: numero:, grandezza: circa. cm²	
Aspirazione/scarico: <input type="checkbox"/> sistema concentrico <input type="checkbox"/> LAS <input type="checkbox"/> cavedio <input type="checkbox"/> sistema sdoppiato <input type="checkbox"/> plastica <input type="checkbox"/> alluminio <input type="checkbox"/> acciaio inossidabile Lunghezza totale: circa m curva 90°: pezzo curva 15 - 45°: pezzo Verifica della tenuta del tubo gas combusti in controcorrente: <input type="checkbox"/> sì <input type="checkbox"/> no Valore di CO ₂ nell'aria comburente con potenza termica nominale massima: % Valore di O ₂ nell'aria comburente con potenza termica nominale massima: %	
Note per il funzionamento in sotto o sovrappressione:	
Impostazione del gas e misurazione dei gas combusti:	
Tipo di gas impostato: <input type="checkbox"/> metano H <input type="checkbox"/> miscela propano-aria (Sardegna) <input type="checkbox"/> propano <input type="checkbox"/> butano	
Pressione di collegamento del gas: mbar	Pressione a riposo collegamento gas: mbar
Potenza termica nominale massima impostata: kW	Potenza termica nominale minima impostata: kW
Portata gas con potenza termica nominale massima: l/min	Portata gas con potenza termica nominale minima: l/min
Potere calorifico H _{IB} : kWh/m ³	
CO ₂ con potenza termica nominale massima: %	CO ₂ con potenza termica nominale minima: %
O ₂ con potenza termica nominale massima: %	O ₂ con potenza termica nominale minima: %
CO con potenza termica nominale massima: ppm	CO con potenza termica nominale minima: ppm
Temperatura gas combusti con potenza termica nominale massima: °C	Temperatura gas combusti con potenza termica nominale minima: °C
Massima temperatura di flusso calcolata: °C	Minima temperatura di flusso calcolata: °C
Idraulica dell'impianto:	
<input type="checkbox"/> Compensatore idraulico, tipo:	<input type="checkbox"/> Vaso di espansione aggiuntivo Grandezza/pressione di prearica:
<input type="checkbox"/> Circolatore del riscaldamento:	
	Disaeratore automatico presente? <input type="checkbox"/> sì <input type="checkbox"/> no
<input type="checkbox"/> Idraulica dell'impianto controllata, note:	

Tab. 36 Protocollo di messa in esercizio

Funzioni di servizio modificate:	
Leggere qui le funzioni di servizio modificate ed inserire i valori, esempio: funzione di servizio 3.E modificata da 20 a 30 minuti.	
<input type="checkbox"/> Adesivo «Impostazioni nel menu di servizio» compilato e applicato.	
Regolazione del riscaldamento:	
<input type="checkbox"/> RC300 (installato a bordo caldaia) <input type="checkbox"/> RC300 (come termoregolatore ambiente)	
<input type="checkbox"/> RC200 × pezzo/i e codice di ogni circuito di zona attribuito:	
<input type="checkbox"/> SM100 <input type="checkbox"/> VM10 <input type="checkbox"/> MM100 × Stück <input type="checkbox"/> EM10 <input type="checkbox"/> ASM10	
Altro:	
<input type="checkbox"/> Termoregolazione del riscaldamento impostata, note:	
<input type="checkbox"/> Documentare le impostazioni modificate della regolazione del riscaldamento rispetto alle istruzioni d'uso/installazione del termoregolatore stesso	
Sono stati eseguiti i seguenti lavori:	
<input type="checkbox"/> Collegamenti elettrici verificati, note:	
<input type="checkbox"/> sifone interno di scarico condensa riempito	<input type="checkbox"/> misurazione aria comburente/gas combusti eseguita
<input type="checkbox"/> verifica funzionale eseguita	<input type="checkbox"/> controllo di tenuta lato gas ed acqua eseguito
La messa in servizio comprende il controllo dei valori impostati, la verifica visiva di tenuta dell'apparecchio e la verifica funzionale dell'apparecchio e della termoregolazione. Il produttore dell'impianto esegue una verifica dell'impianto di riscaldamento.	
Se durante la messa in funzione si determinano piccoli errori di montaggio di componenti Buderus, Buderus stessa è pronta ad eliminare gli errori di montaggio dopo il consenso del committente. A ciò non è correlata un'assunzione di responsabilità per quanto riguarda le prestazioni di montaggio.	
L'impianto sopra citato viene controllato nel perimetro contrassegnato.	I documenti vengono forniti all'utente. Occorre inoltre spiegare all'utente le istruzioni di sicurezza e l'uso degli accessori della caldaia. Si consiglia di eseguire regolarmente la manutenzione dell'impianto di riscaldamento sopra citato.
Nome del tecnico di servizio di assistenza	Data, firma dell'utente
	Incollare qui il protocollo di misurazione.
Data, firma del produttore dell'impianto	

Tab. 36 Protocollo di messa in esercizio

16.2 Composizione della condensa

Sostanza	Valore [mg/l]
Ammonio	1,2
Piombo	≤ 0,01
Cadmio	≤ 0,001
Cromo	≤ 0,1
Idrocarburi alogeni	≤ 0,002
Idrocarburi	0,015
Rame	0,028
Nichel	0,1
Mercurio	≤ 0,0001
Solfato	1
Zinco	≤ 0,015
Stagno	≤ 0,01
Vanadio	≤ 0,001

Tab. 37 Composizione condensa

16.3 Valori sonde

Temperatura di mandata [°C ± 10%]	Resistenza [Ω]
20	14 772
25	11 981
30	9 786
35	8 047
40	6 653
45	5 523
50	4 608
55	3 856
60	3 243
65	2 744
70	2 332
75	1 990
80	1 704
85	1 464
90	1 262
95	1 093
100	950

Tab. 38 Sonda temperatura di mandata riscaldamento

Temperatura acqua calda sanitaria/ °C	Resistenza/ Ω
0	28 704
10	18 410
20	12 171
25	10 000
30	8 269
35	6 881
40	5 759
45	4 847
50	4 101
55	3 488
60	2 981
65	2 559
70	2 207
75	1 912
80	1 662
85	1 451
90	1 272

Tab. 39 Sonda di temperatura dell'acqua calda sanitaria

16.4 Valori di impostazione per potenza di riscaldamento/acqua calda

16.4.1 GB062-24 K

	Potere calorifico superiore	$H_{S(0\text{ °C})}$ [kWh/m ³]	11,2
	Potere calorifico	$H_{i(15\text{ °C})}$ [kWh/m ³]	9,5
Display	Potenza [kW]	Carico [kW]	Quantità di gas [l/min con $t_M/t_R = 80/60\text{ °C}$]
24	3,0	3,1	5
25	4,2	4,3	7
30	5,5	5,6	9
35	6,7	6,9	11
40	7,9	8,1	13
45	9,2	9,4	15
50	10,4	10,7	17
55	11,6	11,9	19
60	12,9	13,2	22
65	14,1	14,5	24
70	15,4	15,7	26
75	16,6	17,0	28
80	17,8	18,3	30
85	19,1	19,5	32
90	20,3	20,8	34
95	21,5	22,1	36
100	22,8	23,3	38

Tab. 40 GB062-24 K: valori impostati per gas metano

Display	Propano		Butano	
	Potenza [kW]	Carico [kW]	Potenza [kW]	Carico [kW]
25	3,1	3,2	3,5	3,6
30	4,4	4,5	5,0	5,1
35	5,7	5,9	6,5	6,7
40	7,0	7,2	8,0	8,2
45	8,3	8,6	9,5	9,7
50	9,6	9,9	10,9	11,2
55	10,9	11,2	12,4	12,8
60	12,2	12,6	13,9	14,3
65	13,6	13,9	15,4	15,8
70	14,9	15,2	16,9	17,3
75	16,2	16,6	18,4	18,9
80	17,5	17,9	19,9	20,4
85	18,8	19,3	21,4	21,9
90	20,1	20,6	22,8	23,4
95	21,4	21,9	24,3	25,0
100	22,7	23,3	25,8	26,5

Tab. 41 GB062-24 K: valori impostati per gas liquido

16.4.2 GB062-24 KD

	Potere calorifico superiore	H _S (0 °C) [kWh/m ³]	11,2
	Potere calorifico	H _i (15 °C) [kWh/m ³]	9,5
Display	Potenza [kW]	Carico [kW]	Quantità di gas [l/min con t _M /t _R = 80/60 °C]
24	3,7	3,8	6
25	5,1	5,3	8
30	6,6	6,7	11
35	8,0	8,2	13
40	9,4	9,7	16
45	10,8	11,1	18
50	12,3	12,6	20
55	13,7	14,1	23
60	15,1	15,5	25
65	16,6	17,0	28
70	18,0	18,5	30
75	19,4	19,9	33
80	20,9	21,4	35
85	22,3	22,9	37
90	23,7	24,3	40
95	25,1	25,8	42
100	26,6	27,3	45

Tab. 42 GB062-24 KD: valori impostati per gas metano

Display	Propano		Butano	
	Potenza [kW]	Carico [kW]	Potenza [kW]	Carico [kW]
25	4,2	4,3	4,8	4,9
30	5,7	5,8	6,5	6,6
35	7,2	7,4	8,2	8,4
40	8,7	8,9	9,9	10,1
45	10,1	10,4	11,6	11,9
50	11,6	11,9	13,2	13,6
55	13,1	13,5	14,9	15,3
60	14,6	15,0	16,6	17,1
65	16,1	16,5	18,3	18,8
70	17,6	18,0	20,0	20,5
75	19,1	19,6	21,7	22,3
80	20,5	21,1	23,4	24,0
85	22,0	22,6	25,1	25,8
90	23,5	24,1	26,8	27,5
95	25,0	25,7	28,5	29,2
100	26,5	27,2	30,2	31,0

Tab. 43 GB062-24 KD: valori impostati per gas liquido

Indice analitico

A		
Accensione	24	
Riscaldamento	24	
Accensione (per i tasti vedere fig. 29)		
Apparecchio	24	
Accensione del riscaldamento	24	
Accensione dell'apparecchio	24	
Accessori consentiti per il sistema di aspirazione/scarico	9	
Accessori gas combusti	9	
Accessori per aspirazione/scarico	21	
Acqua di riempimento e di reintegro	18	
Allacciamento alla rete		
Sostituzione del cavo di alimentazione	23	
Allacciamento elettrico	22	
Analisi combustione	32	
Antibloccaggio circolatore	25	
Antigelo	25	
Aperture di ispezione	9	
Apparecchi in disuso	32	
Apparecchio dismesso	32	
Aspirazione/scarico verticale	10	
Avvisi di disfunzione	40	
Avvisi di funzionamento	40	
Avviso di disfunzione	40	
C		
Cavo di allacciamento alla rete	23	
Collegamento del contatto d'allarme	23	
Collegamento elettrico		
Contatto d'allarme	23	
Composizione della condensa	45	
Controlli ad opera dello spazzacamino		
Misurazione di CO nei gas combusti	32	
Controllo	36	
Controllo degli elettrodi	34	
Controllo dello scambiatore primario	33	
D		
Dati importanti per l'installazione	33	
Dati sul prodotto		
Dimensioni	5	
Distanze minime	5	
Fornitura	4	
Targhetta identificativa	4	
Dati sull'apparecchio		
Panoramica del prodotto	6	
Spiegazione sigla del modello	4	
Diagramma circolatore	25	
Dimensioni	5	
Disfunzioni	40	
Disfunzioni non visualizzate	42	
Disfunzioni visualizzate nel display	41	
Distanze minime	5	
E		
Elementi di comando	23	
Ermetizzante	19	
F		
Fasi di lavoro per ispezione e manutenzione		
Richiamo dell'ultima anomalia memorizzata	33	
Verifica del vaso di espansione	37	
Fasi di lavoro per l'ispezione e la manutenzione		
Controllo degli elettrodi	34	
Controllo della valvola del gas	37	
Controllo dello scambiatore di calore a piastre (sanitario)	36	
Controllo dello scambiatore primario	33	
Pulizia dello scambiatore primario	34	
Smontaggio del circolatore di riscaldamento	38	
Smontaggio del disaeratore automatico	37	
Smontaggio del motore della valvola a 3 vie	38	
Smontaggio della valvola del gas	37	
Smontaggio dello scambiatore primario	38	
Fissaggio dell'apparecchio	20	
Fornitura	4	
Funzione di essiccazione edile	28	
Funzione estiva	24	
Funzioni di servizio		
selezionare	26	
Uscita senza salvataggio	26	
Fusibile di rete	22	
Fusibili	22	
G		
Gas		
Operazioni sulle parti gas	30	
Gas liquido	30	
I		
Imballaggio	32	
Impianti a circolazione naturale	18	
Impianto GPL	18	
Impostazione		
Heatronic	26	
Indicazioni del display	23	
Indicazioni di sicurezza	3	
Installazione	4, 18	
Avvisi importanti	33	
Preparazione del montaggio	20	
Ispezione/manutenzione	33	
K		
Kit di trasformazione	30	
L		
Lavori elettrici	4	
Leggi e normative	9	
Lista di controllo (checklist) per l'ispezione e la manutenzione	39	
Locale d'installazione		
Temperatura delle superfici	18	
Lunghesse del condotto di aspirazione/scarico		
Determinazione per utenza singola	17	
Lunghesse del condotto per gas combusti		
Panoramica	12	
Lunghesse del sistema di aspirazione/scarico		
Determinazione con scarico collettivo	18	
Luogo di posa		
Impianto GPL	18	

M		S	
Manutenzione	4	Scarico gas combustibili	9
Manutenzione/ispezione	33	Scheda di prima accensione	43
Messa fuori servizio	25	Sfiatare	26
Messa in funzione	4, 23	Sifone di scarico condensa	35
Misurazione di CO nei gas combustibili	32	Significato dei simboli	3
Misure di sicurezza riguardo a materiali di	18	Sistema di aspirazione/scarico	
		Collettivo concentrico	16
O		Collettivo sdoppiato	16
Operazioni da effettuare durante la manutenzione		Nel cavedio	13-14
Pressione di riempimento dell'impianto di riscaldamento	37	Orizzontale	15-16
		Sulla facciata	16
P		Verticale	15
Panoramica del prodotto	6	Sistema di aspirazione/scarico orizzontale	15-16
Passaggi di lavoro per ispezione/manutenzione		Sistema di aspirazione/scarico verticale	15
Pulizia sifone di scarico condensa	35	Smontaggio del circolatore di riscaldamento	38
Passaggio gas combustibili		Smontaggio del disaeratore automatico	37
Aperture di ispezione	9	Smontaggio del motore della valvola a 3 vie	38
Condizioni di montaggio	9	Smontaggio dello scambiatore primario	38
Lunghezze del condotto per gas combustibili	12	Sostituzione del cavo di alimentazione	23
Nel cavedio	10	Spegnimento	
Orizzontale	11	Apparecchio	24-25
Verticale	10	Riscaldamento del locale (funzione estiva)	24
Passaggio gas combustibili orizzontale	11	Spegnimento del riscaldamento del locale (funzione estiva)	24
Potenza termica massima		Spegnimento dell'apparecchio	24-25
Impostazione	26	Spiegazione sigla del modello	4
Potenza termica sanitaria massima			
Impostazione	26	T	
Pressione di riempimento dell'impianto di riscaldamento	37	Targhetta identificativa	4
Prima Accensione		Temperatura delle superfici	18
Scheda di prima accensione	43	Tenuta dei condotti scarico combustibili	32
Protezione contro gli spruzzi d'acqua	23	Tipo di gas	4, 30
Protocollo di manutenzione e d'ispezione	39	Tutela ambientale	32
Pulire rampa bruciatore, ugelli e bruciatore	21		
Pulizia dello scambiatore primario	34	U	
		Utilizzo conforme alle indicazioni	4
R			
Rapporto gas/aria	30	V	
Regolazione del riscaldamento	24	Valori sonda	
Richiamo dell'ultima anomalia memorizzata	33	Sonda della temperatura di mandata, del bollitore, di mandata	
Riciclaggio	32	esterna	45
		Valutare il vaso di espansione incorporato	19
		Valvola del gas	
		Controllo	37
		Smontaggio della valvola del gas	37
		Vaso di espansione	19, 37
		Verifica del condotto dei combustibili	
		Tenuta del condotto dei combustibili	32
		Verifica della pressione di collegamento del gas	31
		Verifica della tenuta del condotto dei combustibili	32



Note



Note

Italia

Robert Bosch S.p.A.
Settore Termotecnica
20149 Milano
Via M. A. Colonna, 35
Tel.: 02/4886111
Fax: 02/48861100
www.buderus.it

Buderus