



Istruzioni di installazione e manutenzione

Logamax plus

GB162-50 V2
GB162-70 V2
GB162-85 V2
GB162-100 V2

6720813430 (2015/04) IT

Leggere attentamente prima dell'installazione e della manutenzione. **Buderus**

Indice

1	Significato dei simboli e avvertenze di sicurezza	3
1.1	Spiegazione dei simboli presenti nel libretto	3
1.2	Avvertenze di sicurezza generali	3
2	Informazioni di prodotto	4
2.1	Documentazione	4
2.2	Dichiarazione di conformità	4
2.3	Volume di fornitura	4
2.4	Tipi di apparecchio	5
2.5	Targhetta identificativa	5
2.6	Conversione del tipo di gas	5
2.7	Accessori	5
2.8	Togliere il rivestimento	5
2.9	Funzione antigelo	5
2.10	Funzione antibloccaggio del circolatore	5
2.11	Dimensioni	6
2.12	Dati generali sul prodotto	7
2.13	Schema elettrico	8
2.14	Dati tecnici	9
2.15	Dati del prodotto per il consumo energetico	9
2.16	Dati del gas	10
2.17	Resistenze idrauliche (perdite di carico)	10
2.18	Prevalenza residua	10
3	Disposizioni	11
4	Trasporto	11
5	Montaggio	12
5.1	Indicazioni importanti	12
5.2	Qualità dell'acqua	12
5.3	Disimballaggio della caldaia a gas a condensazione	12
5.4	Controllare il tipo di gas	12
5.5	Posizionare la caldaia a gas a condensazione	12
5.6	Rimuovere i tappi di protezione	13
5.7	Collegare il lato acqua e il lato gas	13
5.8	Montare il gruppo idraulico (accessorio)	13
5.8.1	Montare il rubinetto del gas	13
5.8.2	Montaggio del gruppo idraulico	14
5.9	Collegare i tubi di collegamento (senza gruppo idraulico)	14
5.9.1	Collegare il lato gas	14
5.9.2	Montare il circolatore	14
5.10	Montare il compensatore idraulico	15
5.11	Montare il sifone	15
5.12	Collegare lo scarico della condensa	16
5.13	Collegare il vaso di espansione	16
5.14	Montare l'isolamento del pannello posteriore	16
5.15	Collegare il sistema di aspirazione aria /evacuazione dei gas combustibili	17
6	Collegamento elettrico	17
6.1	Principio di regolazione	17
6.2	Collegare il termoregolatore	18
6.3	Montare il ferma cavo	18
6.4	Collegare il termostato ambiente on/off	19
6.5	Collegare il termoregolatore di tipo modulante	19
6.5.1	Montare il termoregolatore Logamatic RC direttamente nella caldaia a gas a condensazione	19
6.6	Collegare il contatto di commutazione esterno	19
6.7	Collegare la sonda di temperatura esterna	20
6.8	Collegare la sonda di temperatura del bollitore	20
6.9	Collegare la valvola a 3 vie	20

6.10	Collegare il modulo funzione (accessorio)	20
6.11	Collegare la pompa di carico del bollitore ACS	21
6.12	Collegare la pompa di ricircolo dell'acqua calda sanitaria	21
6.13	Collegare il circolatore	21
6.14	Montare la spina (se non già montata)	21

7	Utilizzo	22
7.1	Menu informazioni	22
7.2	Menu di impostazione	22
7.3	Modalità spazzacamino	22

8	Messa in funzione	23
8.1	Riempimento dell'impianto di riscaldamento	23
8.2	Sfiatare la tubazione del gas	23
8.3	Verificare il sistema di aspirazione aria /evacuazione dei gas combustibili	23
8.4	Impostare la potenza termica	23
8.5	Impostare la temperatura massima dell'acqua della caldaia	24
8.6	Impostare il circolatore	24
8.7	Attivare o disattivare il funzionamento di produzione acqua calda sanitaria	24
8.8	Impostare la temperatura dell'acqua calda sanitaria	24
8.9	Misurare la pressione di collegamento del gas	24
8.10	Misurare il rapporto gas/aria	25
8.11	Misurare il tenore di CO e di CO ₂	26
8.12	Misurare la corrente di ionizzazione	26
8.13	Verificare la tenuta al gas	27
8.14	Controllare il funzionamento della caldaia a gas a condensazione	27
8.15	Operazioni conclusive	27
8.16	Informare il gestore	27
8.17	Protocollo di messa in funzione	27

9	Messa fuori servizio	27
9.1	Messa fuori servizio in normali condizioni operative	28
9.2	Messa fuori servizio in caso di pericolo di gelo	28

10	Protezione dell'ambiente	28
-----------	---------------------------------	-----------

11	Ispezione e manutenzione	28
11.1	Indicazioni importanti	28
11.2	Smontare l'unità gas/aria	28
11.3	Pulire il bruciatore	29
11.4	Pulire lo scambiatore di calore	29
11.5	Controllare il dispositivo di accensione	30
11.6	Pulire il sifone per condensa	30
11.7	Pulire la coppa di raccolta della condensa	31
11.8	Misurare la pressione di collegamento del gas	31
11.9	Misurare il rapporto gas/aria	32
11.10	Misurare il tenore di CO/CO ₂	32
11.11	Controllare la membrana del dispositivo di sovrappressione gas combustibili	32
11.12	Misurare la corrente di ionizzazione	33
11.13	Verificare la tenuta al gas	33
11.14	Verificare il funzionamento conforme	33
11.15	Protocolli di ispezione e manutenzione	33

12	Codici sul display	34
12.1	Tipi di codice nel display	34
12.2	Ripristino (reset)	34
12.3	Codici di funzionamento e di disfunzione	34

1 Significato dei simboli e avvertenze di sicurezza

1.1 Spiegazione dei simboli presenti nel libretto

Avvertenze



Nel testo, le avvertenze di sicurezza vengono contrassegnate con un triangolo di avvertimento. Inoltre le parole di segnalazione indicano il tipo e la gravità delle conseguenze che possono derivare dalla non osservanza delle misure di sicurezza.

Sono definite le seguenti parole di segnalazione e possono essere utilizzate nel presente documento:

- **AVVISO** significa che possono verificarsi danni alle cose.
- **ATTENZIONE** significa che possono verificarsi danni alle persone, leggeri o di media entità.
- **AVVERTENZA** significa che possono verificarsi danni gravi alle persone o danni che potrebbero mettere in pericolo la vita delle persone.
- **PERICOLO** significa che si verificano danni gravi alle persone o danni che metterebbero in pericolo la vita delle persone.

Informazioni importanti



Informazioni importanti che non comportano pericoli per persone o cose vengono contrassegnate dal simbolo posto a lato.

Altri simboli

Simbolo	Significato
▶	Fase operativa
→	Riferimento incrociato ad un'altra posizione nel documento
•	Enumerazione/inserimento lista
–	Enumerazione/inserimento lista (secondo livello)

Tab. 1

1.2 Avvertenze di sicurezza generali

Indicazioni per il gruppo di destinazione

Queste istruzioni di installazione sono rivolte a tecnici specializzati per le installazioni del gas e dell'acqua, della tecnica di riscaldamento ed elettrica. È necessario seguire le indicazioni riportate in tutte le istruzioni. L'inosservanza delle indicazioni può causare lesioni alle persone e/o danni materiali fino ad arrivare al pericolo di morte.

- ▶ Leggere le istruzioni di installazione (generatore di calore, regolatore del riscaldamento, ecc.) prima dell'installazione.
- ▶ Osservare le indicazioni di sicurezza e le avvertenze.
- ▶ Osservare le prescrizioni nazionali o regionali, le regole tecniche e le direttive.
- ▶ Documentare i lavori eseguiti.

Utilizzo conforme alle indicazioni

La caldaia a gas a condensazione deve essere utilizzata esclusivamente in sistemi di riscaldamento chiusi per il riscaldamento dell'acqua di riscaldamento.

L'apparecchio non è progettato per altri usi. Gli eventuali danni che ne derivassero sono esclusi dalla garanzia.

Comportamento in caso di odore di gas

Con fuoriuscita di gas sussiste il pericolo di esplosione. In caso di fuoriuscita di gas osservare le seguenti regole di comportamento.

- ▶ Evitare la formazione di fiamme o scintille:
 - non fumare, non utilizzare accendini o fiammiferi;
 - non azionare nessun interruttore elettrico, non estrarre nessuna spina elettrica;
 - non usare il telefono o il campanello.
- ▶ Bloccare l'erogazione del gas sul dispositivo d'intercettazione principale o al contatore del gas.
- ▶ Aprire porte e finestre.
- ▶ Informare tutti gli inquilini e lasciare l'edificio.
- ▶ Impedire l'accesso a terzi.
- ▶ All'esterno dell'edificio: chiamare i vigili del fuoco e l'azienda erogatrice del gas.

Pericolo di morte da avvelenamento con gas combustibili

La fuoriuscita di gas combustibili può portare al pericolo di morte.

- ▶ Non modificare le parti intese per la conduzione dei fumi.
- ▶ Assicurarsi che i condotti per gas combustibili e le guarnizioni non siano danneggiati.

Pericolo di avvelenamento da gas combustibili, in caso di combustione insufficiente

La fuoriuscita di gas combustibili può portare al pericolo di morte. Nel caso di tubi gas combustibili danneggiati o non ermetici o in caso di odore di gas combustibili, osservare le seguenti regole di comportamento.

- ▶ Chiudere l'adduzione di carburante.
- ▶ Aprire porte e finestre.
- ▶ Informare eventualmente tutti gli inquilini e lasciare l'edificio.
- ▶ Impedire l'accesso a terzi.
- ▶ Eliminare immediatamente i danni al tubo gas combustibili.
- ▶ Assicurare l'alimentazione di aria comburente.
- ▶ Non chiudere e non ridurre le aperture di ventilazione e presa d'aria presenti in porte, finestre e pareti.
- ▶ Garantire una sufficiente alimentazione di aria comburente anche in caso di generatori di calore montati successivamente, ad es. ventilatori per l'aria di scarico o cappe da cucina e apparecchi di climatizzazione con conduzione dell'aria di scarico verso l'esterno.
- ▶ Con alimentazione insufficiente dell'aria comburente non mettere in funzione il prodotto.

Installazione, messa in funzione e manutenzione

L'installazione, la messa in funzione e la manutenzione possono essere eseguite solo da una ditta specializzata.

- ▶ Mai chiudere le valvole di sicurezza.
- ▶ Verificare la prova di tenuta ermetica del gas o dell'olio dopo i lavori sulle parti che conducono gas o olio.
- ▶ In caso di funzionamento in base alle condizioni dell'aria ambiente: controllare che il locale di posa rispetti i requisiti di ventilazione.
- ▶ Installare solo pezzi di ricambio originali.

Lavori elettrici

I lavori elettrici possono essere eseguiti solo da tecnici specializzati nel settore delle installazioni elettriche.

- ▶ Prima dei lavori elettrici:
 - staccare la tensione di rete (su tutte le polarità) e mettere in atto misure contro la riaccensione accidentale.
 - Accertarsi che non vi sia tensione.
- ▶ Osservare anche gli schemi di collegamento di altre parti dell'impianto.

Consegna al gestore

Alla consegna istruire il gestore per ciò che riguarda l'uso e il funzionamento dell'impianto di riscaldamento.

- ▶ Spiegare il funzionamento – prestare particolare attenzione su tutte le azioni rilevanti per la sicurezza.
- ▶ Avvertire che la conversione o le riparazioni possono essere eseguite solamente da una ditta specializzata ed autorizzata.
- ▶ Informare sulla necessità dell'ispezione e della manutenzione per un funzionamento sicuro e eco-compatibile.
- ▶ Consegnare all'utente le istruzioni di installazione e d'uso, da conservare.

2 Informazioni di prodotto**2.1 Documentazione**

Nelle presenti istruzioni per l'installazione sono contenute informazioni importanti relative a montaggio, messa in funzione e manutenzione sicure e corrette della caldaia a gas a condensazione.

Le presenti istruzioni per l'installazione sono destinate all'installatore, che per la sua formazione ed esperienza specializzata dispone delle conoscenze necessarie in merito a impianti di riscaldamento nonché alle installazioni di impianti a gas e di riscaldamento.

2.2 Dichiarazione di conformità

Questo prodotto soddisfa, per struttura e funzionamento, le direttive europee e le disposizioni nazionali integrative. La conformità è stata comprovata dal marchio CE.

La dichiarazione di conformità può essere richiesta al produttore. I recapiti sono riportati sul retro del presente documento.

2.3 Volume di fornitura

La caldaia a gas a condensazione viene fornita montata di fabbrica.

- ▶ Verificare che il volume di fornitura sia completo e in uno stato perfetto.

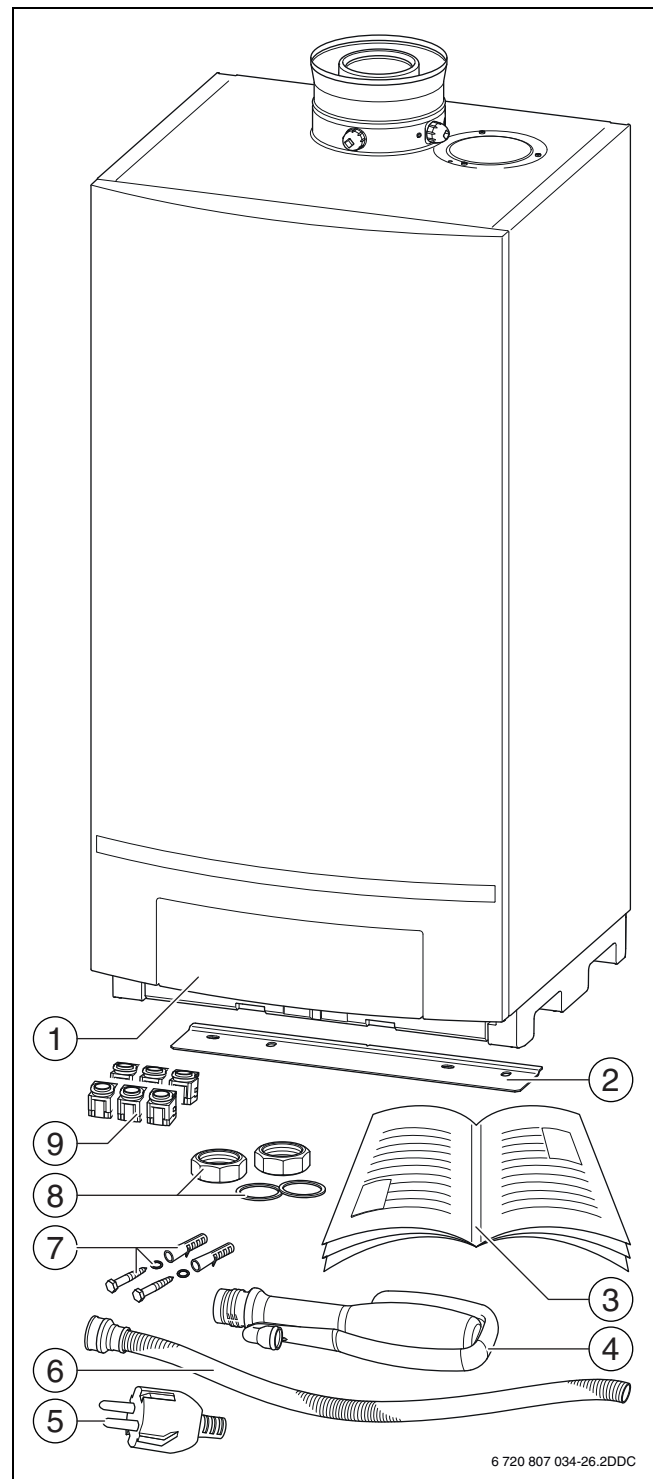


Fig. 1 Volume di fornitura

- [1] Caldaia a gas a condensazione
- [2] Guida/staffa di aggancio
- [3] Documentazione tecnica
- [4] Sifone per condensa
- [5] Spina (se non premontata)
- [6] Tubo flessibile di scarico della condensa
- [7] Vite, rondella, tassello (2 x)
- [8] Raccordo filettato con guarnizione (2 x)
- [9] Ferma cavo (6 x)

2.4 Tipi di apparecchio

Possono esservi differenze tra la potenza termica citata e quella disponibile a seconda del Paese in cui viene utilizzato l'apparecchio. Per maggiori informazioni sulla disponibilità rivolgersi al produttore. L'indirizzo si trova sul retro del presente documento.

Il presente documento fa riferimento ai seguenti tipi di apparecchio:

- Logamax plus GB162-50 V2
- Logamax plus GB162-70 V2
- Logamax plus GB162-85 V2
- Logamax plus GB162-100 V2

La denominazione della caldaia a gas a condensazione è composta dalle seguenti parti:

- Buderus: produttore
- Logamax plus GB162 V2: nomi prodotto
- 50, 70, 85 o 100: nome tipo

2.5 Targhetta identificativa

La targhetta identificativa si trova sulla parte superiore della caldaia a gas a condensazione, sulla sinistra accanto all'adattatore gas combusti (→ fig. 4, [8]). Sulla targhetta identificativa sono riportati il numero di serie, la categoria dell'apparecchio e le omologazioni.

2.6 Conversione del tipo di gas

La caldaia a gas a condensazione è omologata per il tipo di gas indicato nella targhetta identificativa. Se è necessario convertire la caldaia a gas a condensazione per un tipo di gas diverso, i dati del gas forniscono informazioni in merito (→ cap. 2.16, pag. 10).

2.7 Accessori

Per questa caldaia a gas a condensazione sono disponibili diversi accessori.

Per maggiori informazioni rivolgersi al produttore. I recapiti sono riportati sul retro del presente documento.

2.8 Togliere il rivestimento

- ▶ Allentare le viti di sicurezza [1.].
- ▶ Nella parte inferiore del pannello di comando, tirare verso il basso le 2 chiusure a scatto [2.].
- ▶ Togliere il rivestimento [3.].

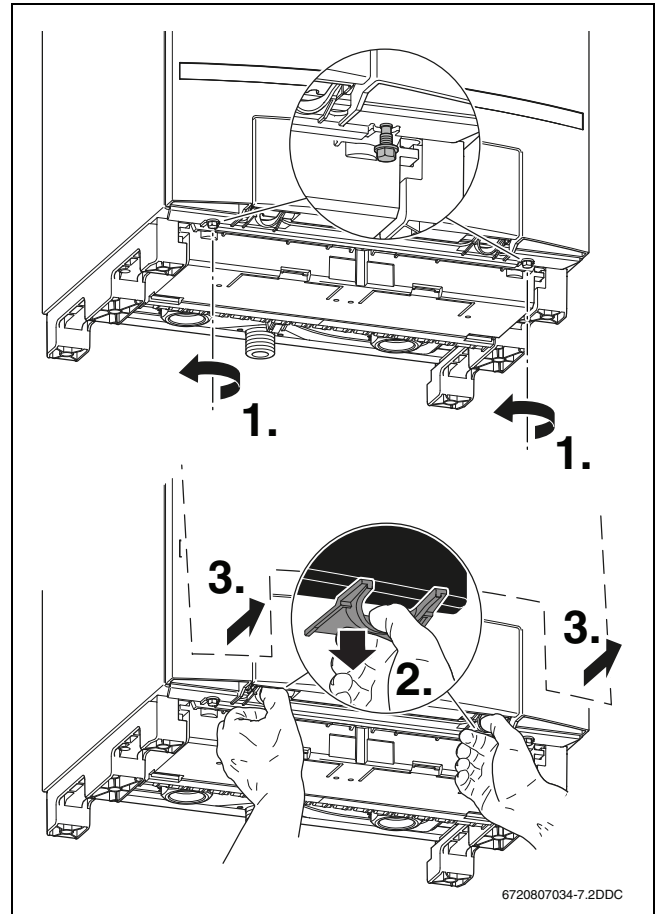


Fig. 2 Togliere il rivestimento

2.9 Funzione antigelo



AVVISO: danni all'impianto.

In periodi molto rigidi l'impianto di riscaldamento potrebbe gelare a causa di: interruzione della tensione di rete, apporto del gas insufficiente o un guasto dell'impianto.

- ▶ Installare l'impianto di riscaldamento in un locale non esposto a rischi di gelo.
- ▶ Se l'impianto di riscaldamento viene messo fuori esercizio per lungo tempo occorre prima provvedere al suo svuotamento.

La caldaia a gas a condensazione è dotata di un sistema di protezione antigelo integrato. Ciò significa che non è necessario utilizzare un sistema di protezione antigelo esterno per la caldaia a gas a condensazione. Il sistema di protezione antigelo attiva la caldaia a gas a condensazione con una temperatura della caldaia di 7 °C e la spegne con una temperatura della caldaia di 15 °C. La caldaia a gas a condensazione non protegge l'impianto di riscaldamento dal gelo.

2.10 Funzione antibloccaggio del circolatore

Se il circolatore non è stato attivato per un lungo periodo di tempo, ogni 24 ore si attiva in automatico un comando circolatore di 10 secondi. Questa procedura impedisce il blocco del circolatore.

2.11 Dimensioni

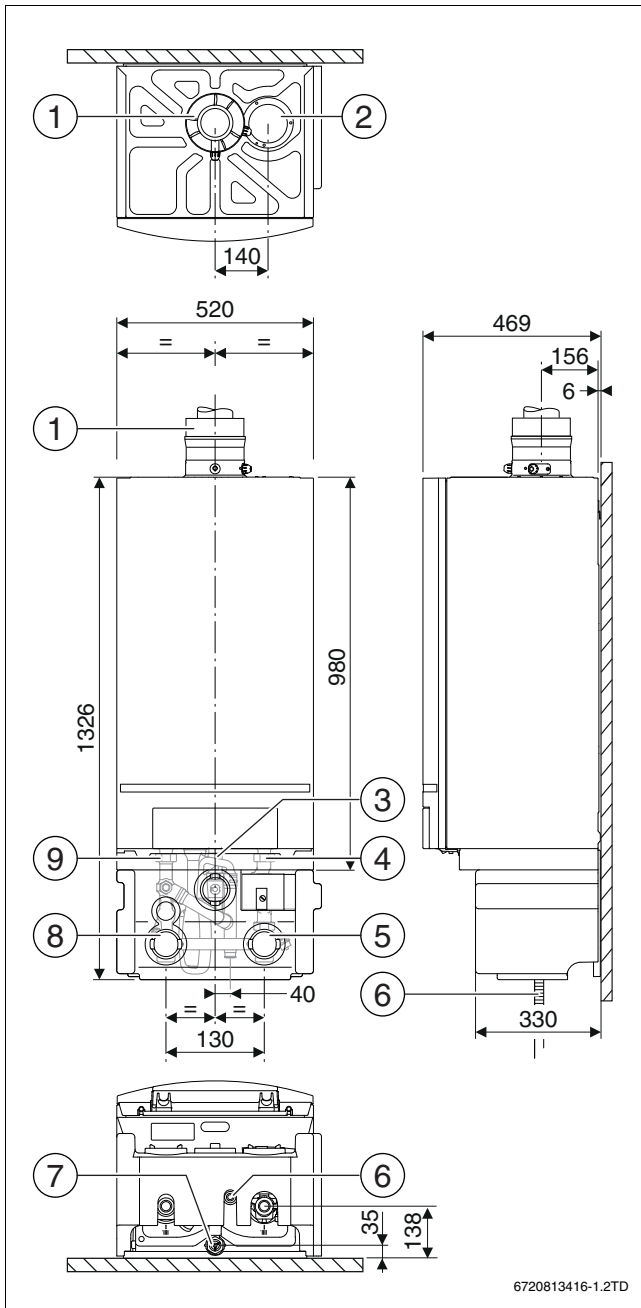
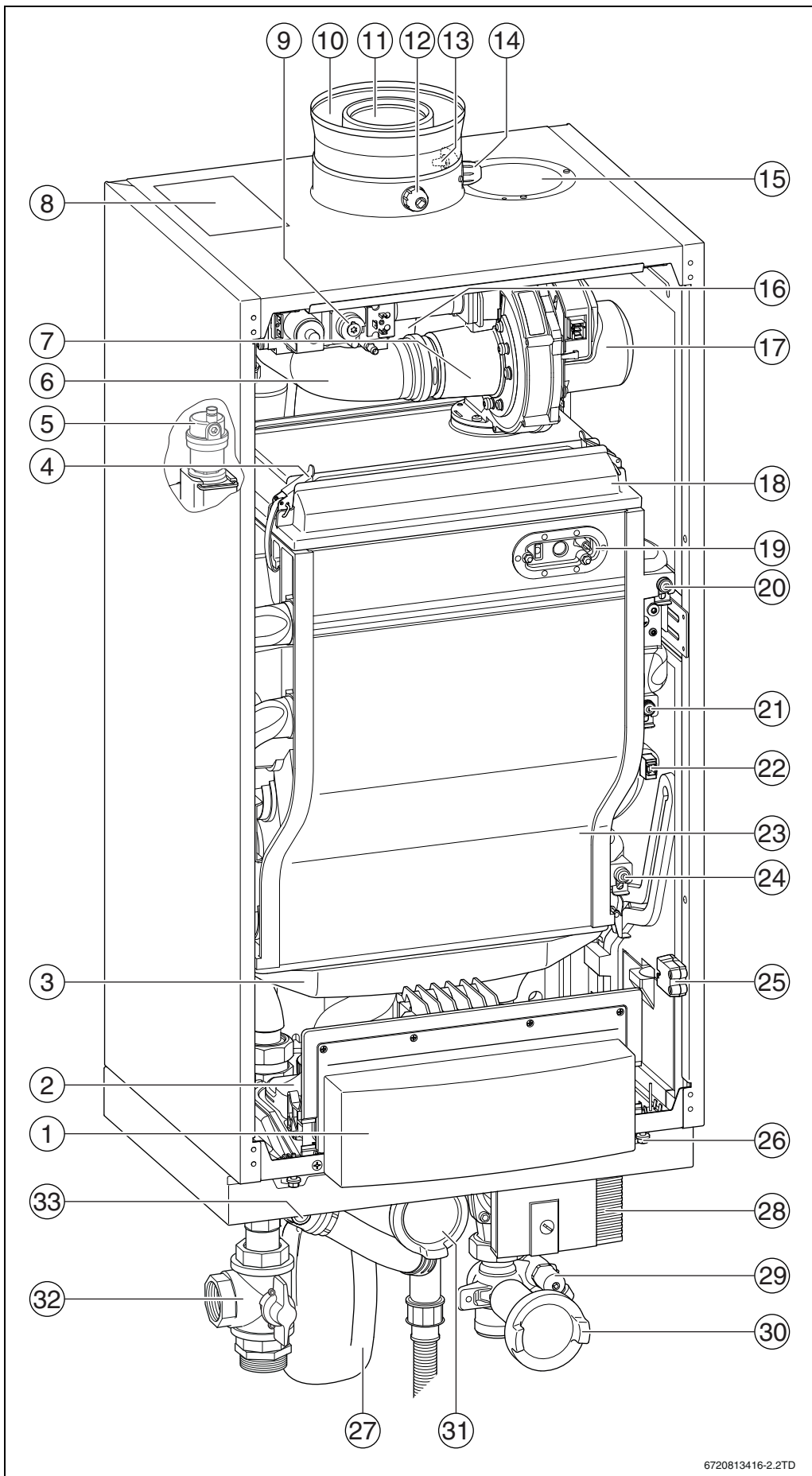


Fig. 3 Dimensioni [mm]

- [1] Adattatore gas combusto concentrico, Ø 110/160 mm
- [2] Lamiera di copertura aspirazione secondaria
- [3] Attacco gas corpo caldaia, R 1" filettatura esterna
- [4] Attacco ritorno riscaldamento corpo caldaia, G 1½" raccordo con filettatura interna
- [5] Attacco ritorno riscaldamento gruppo idraulico, G 1½" filettatura esterna con guarnizione piatta
- [6] Scarico della condensa, Ø diametro esterno 24 mm
- [7] Attacco gas gruppo idraulico, R 1" filettatura interna
- [8] Attacco mandata riscaldamento gruppo idraulico, G 1½" filettatura esterna con guarnizione piatta
- [9] Attacco mandata riscaldamento corpo caldaia, G 1½" raccordo con filettatura interna

2.12 Dati generali sul prodotto



Caldaia a gas a condensazione:

- [1] Pannello di comando, dispositivo di controllo base BC10
- [2] Morsettiera
- [3] Coppa di raccolta della condensa
- [4] Chiusura rapida
- [5] Disaeratore automatico
- [6] Tubo d'aspirazione dell'aria
- [7] Ugello Venturi
- [8] Targhetta identificativa
- [9] Valvola del gas
- [10] Raccordo dell'aria comburente (concentrico)
- [11] Attacco tubazione di evacuazione dei gas combusti
- [12] Punto di misurazione gas combusti
- [13] Sensore di temperatura gas combusti (solo per la Svizzera)
- [14] Punto di misurazione aria comburente
- [15] Lamiera di copertura aspirazione secondaria (parallelo/sdoppiatore)
- [16] Condotto gas combusti
- [17] Ventilatore
- [18] Bruciatore
- [19] Gruppo di accensione completo
- [20] Sonda temperatura di mandata
- [21] Sonda temperatura di sicurezza
- [22] Sensore di pressione
- [23] Scambiatore di calore
- [24] Sonda temperatura di ritorno
- [25] Modulo di identificazione caldaia (KIM)
- [26] Vite di chiusura
- [27] Sifone per condensa

Gruppo idraulico (accessorio):

- [28] Circolatore modulante
- [29] Rubinetto di carico e scarico
- [30] Rubinetto di manutenzione
- [31] Rubinetto del gas
- [32] Rubinetto di manutenzione con scarico in atmosfera (ai sensi INAIL Raccolta R)
- [33] Valvola di sicurezza CE

Fig. 4 Logamax plus GB162-50/70/85/100 V2 con gruppo idraulico

6720813416-2.2TD

2.13 Schema elettrico

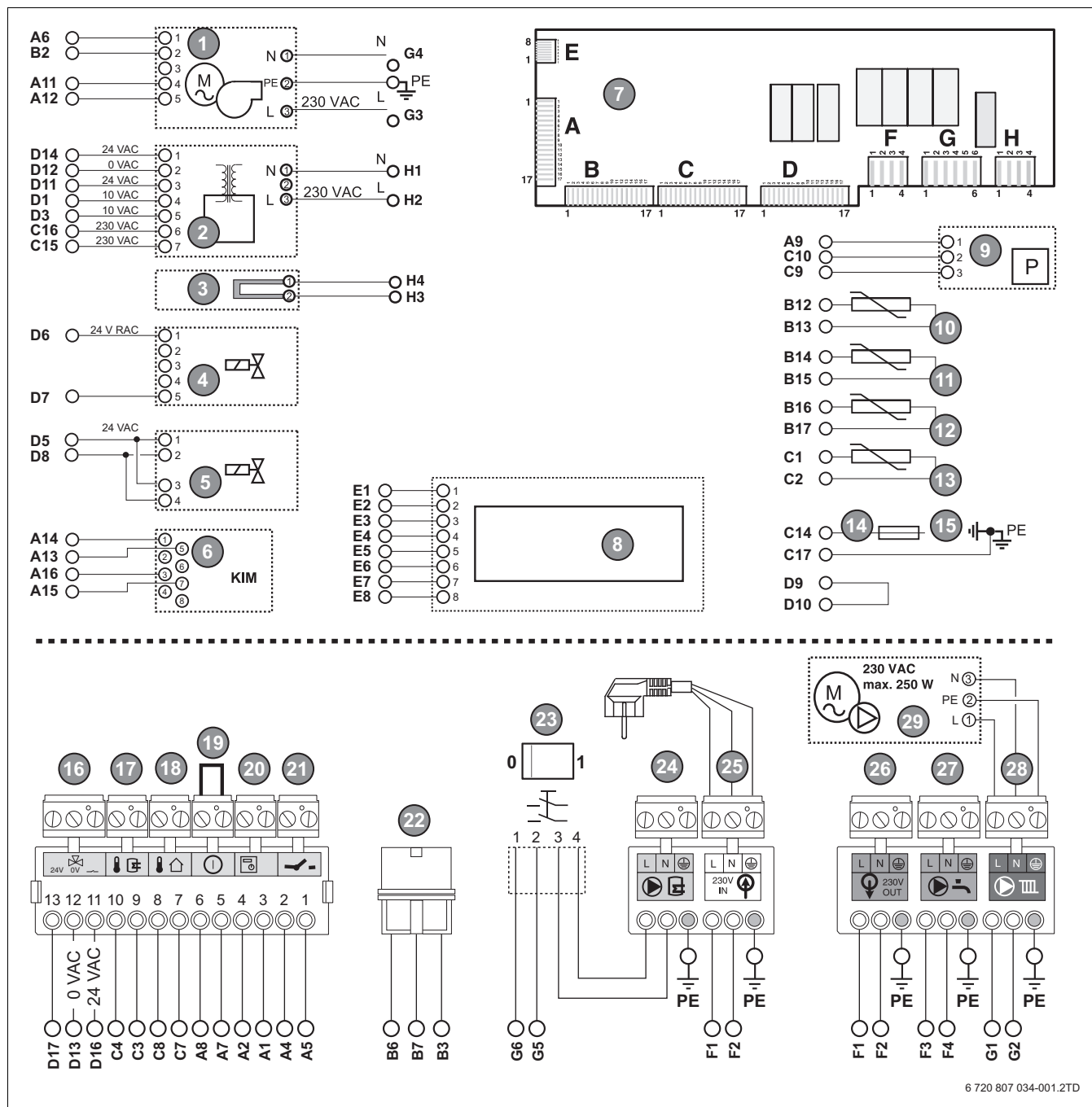


Fig. 5 Schema elettrico

- | | |
|--|--|
| <ul style="list-style-type: none"> [1] Ventilatore [2] Trasformatore [3] Dispositivo di accensione ad incandescenza [4] Valvola del gas per caldaia tipo 50, tipo 70 [5] Valvola del gas per caldaia tipo 85, tipo 100 [6] Modulo di identificazione caldaia (KIM) [7] Automatismo bruciatore [8] Pannello di comando [9] Sensore di pressione [10] Sonda temperatura di ritorno [11] Sensore di temperatura gas combusti (solo per la Svizzera) [12] Sonda temperatura di mandata [13] Sonda temperatura di sicurezza [14] Elettrodo di controllo [15] Terra | <ul style="list-style-type: none"> [16] Turchese - valvola a 3 vie esterna, 24 V AC/max. 6 VA [17] Grigio - sonda temperatura bollitore [18] Blu - sonda temperatura esterna [19] Rosso - contatto di commutazione (utilizzabile per collegare sicurezze omologate INAIL ai sensi della Raccolta R) [20] Arancione - termoregolatore ambiente modulante [21] Verde - termostato on/off [22] Segnale comando PWM per modulazione circolatore [23] Interruttore acceso/spento [24] Grigio - pompa di carico per bollitore ACS 230 V AC, max. 250 W [25] Bianco - alimentazione di corrente 230 V AC, 50 Hz, spina [26] Arancione - Alimentazione di corrente del primo modulo funzione 230 V AC [27] Lilla - Pompa di ricircolo ACS 230 V AC, max. 250 W [28] Verde - circolatore gruppo idraulico [29] Set di circolatori, circolatore esterno 230 V AC, max. 250 W |
|--|--|

2.14 Dati tecnici

		Tipo 50	Tipo 70	Tipo 85	Tipo 100
Indicazioni generali	Unità di misura				
Potenza termica nominale (50/30 °C) [P _n cond]	kW	14,3 – 49,9	14,3 – 69,5	20,8 – 84,5	20,8 – 99,5
Potenza termica nominale (80/60 °C) [P _n]	kW	13,0 – 46,5	13,0 – 62,6	18,9 – 80,0	19,0 – 94,5
Portata termica nominale G20, G25 (UW) [Q _n (Hi)]	kW	13,3 – 47,5	13,3 – 64,3	19,3 – 82,0	19,3 – 96,5
Portata termica nominale G31, (UW) [Q _n (Hi)]	kW	12,9 – 44,3	12,9 – 60,9	17,6 – 78,2	17,6 – 92,4
Efficienza G20 (37/30 °C) carico parziale 30% ai sensi di EN 15502	%	108,2	107,8	107,9	107,9
Rendimento G20 (80/60 °C) pieno carico	%	97,7	97,4	96,7	97,0
Perdita per predisposizione all'esercizio ai sensi di EN 15502	%	18	14	11	9
Rendimento globale normalizzato curva termica (75/60 °C)	%	106,1	106,8	107,1	106,7
Rendimento globale normalizzato curva termica (40/30 °C)	%	109,2	109,4	109,7	109,5
Temporizzazione pompa (post circolazione)	min	5			
Prevalenza residua del ventilatore (p _{max})	Pa	85	130	195	220
Classificazione IP [classe IP]		IP X4D (B ₂₃ , B ₃₃ ; X0D)			
Classe apparecchio ai sensi di EN 15502		B ₂₃ , B _{23P} , B ₃₃ , C ₃₃ , C ₄₃ , C ₅₃ , C ₆₃ , C ₈₃ , C ₉₃ , C ₍₁₀₎₃ , C ₍₁₁₎₃			
Classificazione temperatura ai sensi di EN 14471		T120			
Fusibile dell'apparecchio		230 V, 5AF			
Tensione di rete, frequenza [U]		230 V, 50 Hz			
Potenza elettrica assorbita (senza gruppo idraulico pompa), standby / carico parziale / pieno carico	W	6 / 18 / 41	6 / 18 / 82	6 / 25 / 102	6 / 25 / 155
Temperatura ambiente ammessa	°C	0 – 40			
Massima temperatura di mandata [T _{max}]	°C	90			
Massima pressione dell'acqua ammessa della caldaia a gas a condensazione [PMS]	bar	4			
Quantità di condensa massima	l/h	6,0	7,6	9,3	11,0
Collegamenti					
Raccordo per sistema di evacuazione dei gas combusti/alimentazione aria concentrico	mm	110/160			
Tubo di mandata/ritorno del riscaldamento (caldaia a gas a condensazione)	pollici	G 1½			
Attacco del gas (caldaia a gas a condensazione)	pollici	R 1			
Tubo di scarico della condensa (tubo uscita flessibile)	mm	24			
Valori delle emissioni ai sensi di EN 13384					
Tenore di CO ₂ in caso di gas metano G20, carico parziale/pieno carico	%	8,9 / 9,3	8,9 / 9,3	8,9 / 9,3	8,9 / 9,3
Tenore di CO ₂ in caso di gas metano G25, carico parziale/pieno carico	%	8,6 / 9,1	8,6 / 9,1	8,8 / 9,2	8,8 / 9,3
Tenore di CO ₂ in caso di propano G31, carico parziale/pieno carico	%	9,1 / 9,7	9,6 / 9,8	8,6 / 9,7	8,6 / 9,7
Emissione CO G20 a pieno carico	ppm	33	57	83	100
Emissione NO _x G20 a pieno carico ai sensi di EN 15502 (media)	mg/kWh	17	27	16	48
Classe NO _x		5			
Portata massica combusto con potenza termica nominale	g/s	22,2	29,8	37,7	43,8
Temperatura gas combusto a 80/60 °C, carico parziale/pieno carico	°C	57 / 60	57 / 62	57 / 66	57 / 68
Temperatura gas combusto a 50/30 °C, carico parziale/pieno carico	°C	34 / 39	34 / 39	34 / 39	34 / 53
Pressione differenziale gas/aria (con carico parziale)	Pa	-5			
Dimensioni e peso					
Altezza x larghezza x profondità	mm	980 x 520 x 465			
Altezza x larghezza x profondità, incl. gruppo idraulico	mm	1300 x 520 x 465			
Peso	kg	70			
Gruppo idraulico					
Tubo di mandata del riscaldamento	pollici	G 1½			
Tubo di ritorno del riscaldamento, filettatura esterna con guarnizione piatta	pollici	G 1½			
Tubazione del gas	pollici	G 1			
Assorbimento di potenza elettrica WILO Stratos PARA 25/1-8, min./max.	W	8 / 140			

Tab. 2 Dati tecnici



Le informazioni riportate tra parentesi graffa corrispondono alle informazioni sulla targhetta identificativa.

2.15 Dati del prodotto per il consumo energetico

I dati del prodotto per il consumo energetico sono disponibili nelle istruzioni per l'uso per il gestore.

2.16 Dati del gas

Consumo gas

Tipo di gas	Massimo consumo gas m ³ /h			
	Tipo 50	Tipo 70	Tipo 85	Tipo 100
Gas metano E, H, E _s (G20)	5,03	6,81	8,68	10,24
Gas metano LL, L, E _i (G25)	5,85	7,91	10,09	11,88
Propano 3P (G31)	1,8	2,48	3,19	3,76

Tab. 3 Consumo gas

Pressioni di collegamento gas

Tipo di gas	Min. [mbar]	Max. [mbar]
Gas metano 2L	20	30
Gas metano 2LL	18	25
Gas metano 2E, 2H	17	25
Propano 3P	42,5	57,5

Tab. 4 Pressioni di collegamento gas

Gas metano

Paese	Pressione nominale gas [mbar]	Categoria gas	Famiglia gas	Impostazione di fabbrica [mbar]
DE	20	2ELL	2E, G20	20
DE	25	2ELL	2LL, G25	25
AT, AZ, BA, BG, BY, CH, CZ, DK, EE, ES, GB, GR, HR, IE, IT, KZ, LT, LV, MD, NO, PT, RO, RS, RU, SE, SI, SK, TR, UA	20	2H	2H, G20	20
FR	20/25	2E _s	2E _s , G20	20
FR	20/26	2E _i	2E _i , G20	Necessaria conversione
BE	20/25	2E	2E _s , G20	20
LU, PL	20	2E	2E, G20	20
HU	25	2H	2H, G20	25
NL	25	2EK	2L, G25	25

Tab. 5 Gas metano

Propano

Paese	Pressione nominale gas [mbar]	Categoria gas	Famiglia gas	Necessaria conversione
DK, NO, SE	30	3P	G31	SI
AZ, BA, BE, FR, GB, IE, PT, IT, MD, PL, RO, GR, TR, PL	37	3P	G31	SI
AT, DE, LU, EE, LT, LV, SI, HR, RS, RU, BY, HU, UA, KZ	50	3P	G31	SI
NL	30, 50	3P	G31	Conversione impossibile
BG, CH, ES, CZ, RS, SK	37, 50	3P	G31	SI

Tab. 6 Propano

Buderus

2.17 Resistenze idrauliche (perdite di carico)

	Unità	Tipo 50	Tipo 70	Tipo 85	Tipo 100
Portata nominale con ΔT = 20 K	l/h	2250	3000	3600	4300
Portata max. con ΔT = 20 K	l/h	5000			
Resistenza dello scambiatore della caldaia a gas a condensazione alla portata nominale	mbar	90	170	225	320

Tab. 7 Resistenze idrauliche (perdite di carico)

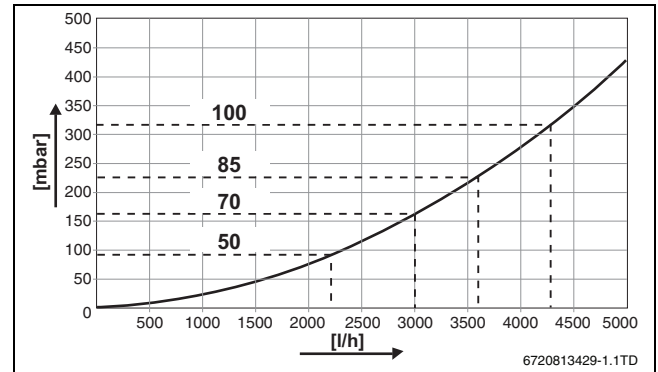


Fig. 6 Diagramma della resistenza (perdita di carico) dello scambiatore per tipo di caldaia

[l/h] Portata
[mbar] Resistenza (Perdita di carico)

2.18 Prevalenza residua

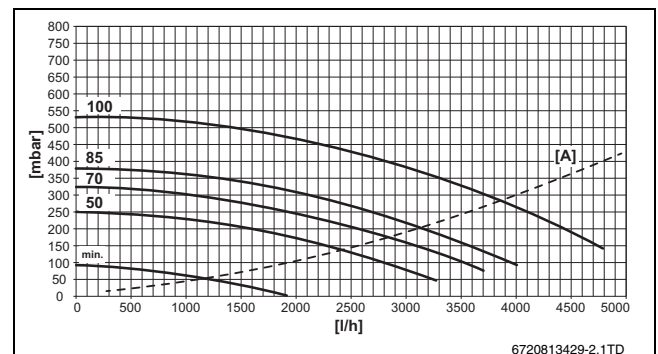


Fig. 7 Prevalenza residua per tipo di caldaia, con gruppo idraulico e valvola di non ritorno (installazione modulare)

[A] Resistenza/Perdita di carico caldaia a gas a condensazione
[l/h] Portata
[mbar] Prevalenza residua

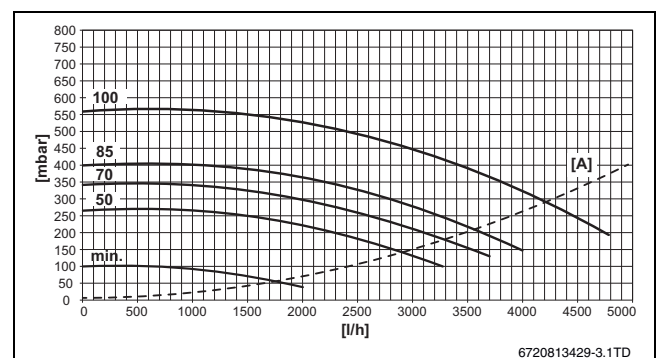


Fig. 8 Prevalenza residua per tipo di caldaia, con gruppo idraulico

[A] Resistenza/Perdita di carico caldaia a gas a condensazione
[l/h] Portata
[mbar] Prevalenza residua

3 Disposizioni

- ▶ Prima dell'installazione e della messa in funzione osservare tutte le disposizioni e le norme specifiche del Paese.
- ▶ Assicurarsi che tutto l'impianto soddisfi le norme, le disposizioni e le direttive riportate di seguito.

Numero	Descrizione
92/42/EEC	Direttiva sul rendimento.
98/83/EC	Direttiva concernente la qualità delle acque destinate al consumo umano
2004/108/EC	Direttiva CEM
2006/96/EC	Direttiva bassa tensione
2009/142/EC	Direttiva sugli apparecchi a gas CE.
DIN 4726/4729	Densità di diffusione ossigeno
EN 437	Gas di prova, pressioni di prova, categorie degli apparecchi
UNI EN 12828	Sistemi di riscaldamento negli edifici - progettazione degli impianti di riscaldamento dell'acqua calda sanitaria
UNI EN 12831	Impianti di riscaldamento negli edifici - Procedure per il calcolo del carico termico a norma
UNI EN 13384	Metodi di calcolo delle caratteristiche tecniche dei sistemi di scarico gas combustibili e dell'energia tecnica
EN 50201-1	Caldaia per combustibili gassosi - parte 1: requisiti e controlli generali
EN 50201-2-1	Caldaia per combustibili gassosi - parte 2-1: caldaia di tipo C e caldaia di tipo B2, B3 e B5 con un carico termico nominale non superiore a 1.000 kW
Specifiche per la Germania	
1. BImSchV	La prima disposizione per l'esecuzione della legge federale sulla protezione contro le immissioni (disposizione per impianti con combustione ridotta)
ATV	Condensati provenienti da caldaie a condensazione. Nuova stesura del foglio operativo ATV-DVWK A 251.
DVGW G 635	Apparecchi a gas per il collegamento a un sistema gas combustibili e di aerazione per esercizio in sovrappressione (procedura standard)
EnEG	Legge sul risparmio energetico
EnEV	Ordinanza per il risparmio energetico
FeuVO	Normativa sulla combustione degli stati federali tedeschi
TRF	Regole tecniche per gas liquido
TRGI	Regola tecnica per installazioni a gas - foglio operativo DVGW G 600
VDE 0100	Montaggio di impianti ad alta tensione con tensioni nominali fino a 1000 V, stanze con vasche da bagno o docce
Specifiche per la Svizzera	
SVGW	Direttiva sul gas G1: impianti a gas
Specifiche per l'Austria	
Direttiva ÖVGW	G1 o G2 (ÖVGW-TR gas o gas liquidi)
ÖNORM B 8200	Analisi fumi e gas combustibili. Termini e spiegazioni. I requisiti della convenzione austriaca art. 15a B-VG relativamente alle emissioni e all'efficienza vengono soddisfatti.

Tab. 8 Norme, disposizioni e direttive

Numero	Descrizione
Specifiche per il Belgio	
NBN B 51-006	Condotti interni per GPL butano o propano con una pressione d'esercizio di al massimo 5 bar e installazione dell'apparecchio - disposizioni generali
NBN B 61-001	Caldaia a gas a condensazione con una potenza termica nominale ≥ 70 kW.
NBN B 61-002	Caldaia a gas a condensazione con una potenza termica nominale < 70 kW
NBN D 51-003	Condotti interni per gas metano di apparecchi di consumo - disposizioni generali
Specifiche per l'Italia	
DM 1.12.75; DM 12.04.1996; UNI 11528:2014; DL 152/06	Raccolta R:2009 INAIL; Centrali termiche a gas maggiori di 35 kW; VV.FF.; Legge sulla Tutela dell'Ambiente (controllo emissioni inquinanti degli impianti termici)

Tab. 8 Norme, disposizioni e direttive

4 Trasporto



ATTENZIONE: danni a persone e cose causati da un sollevamento errato.

- ▶ Per il sollevamento della caldaia a gas a condensazione sono necessarie almeno 2 persone.
- ▶ Afferrare la caldaia a gas a condensazione solamente dai lati e non dal pannello di comando o dal raccordo gas combustibili (→ fig. 9).

- ▶ Collocare la caldaia a gas a condensazione su un carrello a due ruote e bloccarla con una cinghia di fissaggio.
- ▶ Trasportare la caldaia a gas a condensazione nel luogo di posa.

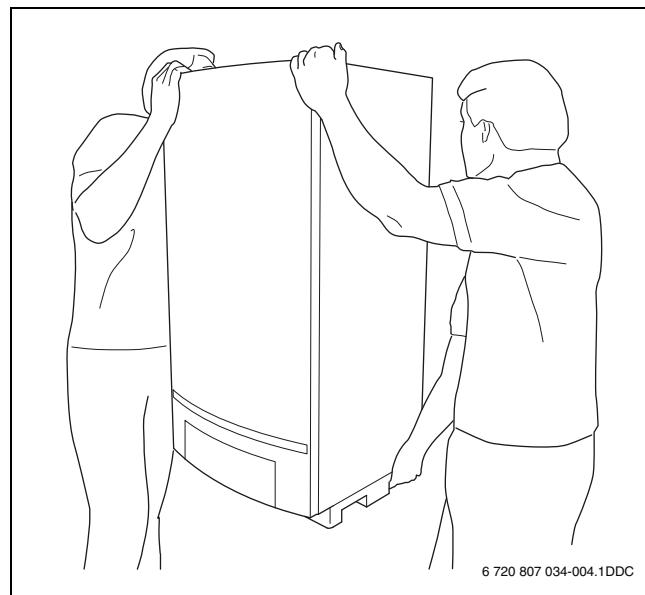


Fig. 9 Sollevamento e trasporto della caldaia a gas a condensazione eseguito in modo corretto

5 Montaggio



AVVERTENZA: esplosione da perdite di gas.

- ▶ Chiudere il rubinetto del gas prima di effettuare interventi sui componenti conduttori di gas.
- ▶ Al termine di interventi sui componenti conduttori di gas, effettuare una verifica della loro tenuta ermetica.

5.1 Indicazioni importanti

Se la caldaia a gas a condensazione viene utilizzata in impianti di riscaldamento con circuito dell'acqua a circolazione naturale o con sistemi aperti (l'acqua di riscaldamento è a contatto con l'aria esterna):

- ▶ montare una separazione di sistema (ad esempio uno scambiatore di calore a piastre) tra la caldaia a gas a condensazione e l'impianto di riscaldamento.

Se nell'impianto di riscaldamento vengono utilizzati tubi in plastica, ad esempio in caso di impianto di riscaldamento a pannelli radianti:

- ▶ utilizzare tubi in plastica dotati di uno strato antidiffusione di ossigeno ai sensi di DIN 4726/4729

-oppure-

- ▶ Montare una separazione di sistema (ad esempio uno scambiatore di calore a piastre) tra la caldaia a gas a condensazione e l'impianto di riscaldamento.

5.2 Qualità dell'acqua

Acqua di rubinetto e di riscaldamento non idonea o sporca può comportare disfunzioni alla caldaia a gas a condensazione e danni allo scambiatore di calore o all'approvvigionamento di acqua calda sanitaria, dovuti ad esempio alla formazione di fanghiglia, corrosione o calcare. Per informazioni ulteriori sulla qualità dell'acqua rivolgersi al produttore. I recapiti sono riportati sul retro del presente documento.

- ▶ Determinare la quantità d'acqua V_{max} in base al «Registro d'esercizio sulla qualità dell'acqua»:

se la quantità di acqua di riempimento e di rabbocco supera la quantità d'acqua V_{max} calcolata:

- ▶ eseguire la preparazione dell'acqua in base al «Registro d'esercizio sulla qualità dell'acqua».

Se la quantità di acqua di riempimento e d'integrazione è inferiore alla quantità d'acqua V_{max} calcolata:

- ▶ se necessario, lavare e pulire l'impianto di riscaldamento.
- ▶ Utilizzare esclusivamente acqua del rubinetto non trattata.
- ▶ Non utilizzare additivi chimici (ad esempio inibitori o agenti che riducono o aumentano il pH) diversi da quelli consentiti da Bosch Thermotechnik.

5.3 Disimballaggio della caldaia a gas a condensazione



Affinché gli attacchi non vengano danneggiati, rimuovere la parte inferiore della protezione in Styropor solamente dopo aver agganciato la caldaia a gas a condensazione.

- ▶ Rimuovere e smaltire l'imballaggio.
- ▶ Evitare di danneggiare gli attacchi.
- ▶ Coprire l'attacco del sistema di evacuazione dei gas combusti e di alimentazione dell'aria sul lato superiore della caldaia a gas a condensazione.

5.4 Controllare il tipo di gas

- ▶ Assicurarsi che il tipo di gas a cui viene collegata la caldaia a gas a condensazione corrisponda al tipo di gas indicato nella targhetta identificativa (→ fig. 4, [8]).

5.5 Posizionare la caldaia a gas a condensazione



AVVISO: danni all'apparecchio dovuti a sollevamento errato.

- ▶ Sollevare la caldaia a gas a condensazione posizionando una mano sul lato inferiore e l'altra sul lato superiore dell'apparecchio.

La caldaia può essere installata solo appesa ad una parete oppure ad un apposito telaio predisposto per la realizzazione di un impianto a cascata.

Installazione a parete

- ▶ Verificare se la parete è sufficientemente resistente per sostenere il peso della caldaia a gas a condensazione.
- ▶ Eventualmente aggiungere una struttura di fissaggio.
- ▶ Determinare la posizione della caldaia a gas a condensazione alla parete.
- ▶ Contrassegnare i fori servendosi della guida di aggancio fornita (→ fig. 10).
- ▶ Montare la guida di aggancio alla parete servendosi di una livella a bolla d'aria.

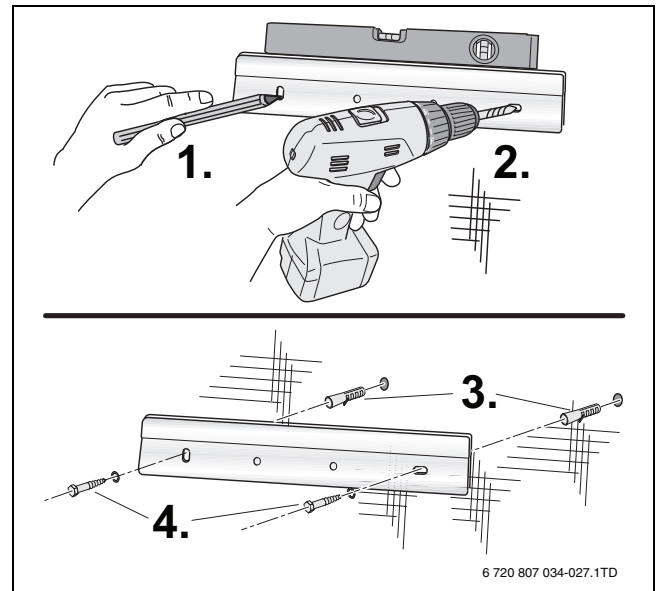


Fig. 10 Installazione a parete della guida di aggancio

- ▶ Appendere la caldaia a gas a condensazione alla guida di aggancio.
- ▶ Allineare la caldaia a gas a condensazione con la vite di regolazione [1] e una livella a bolla d'aria.

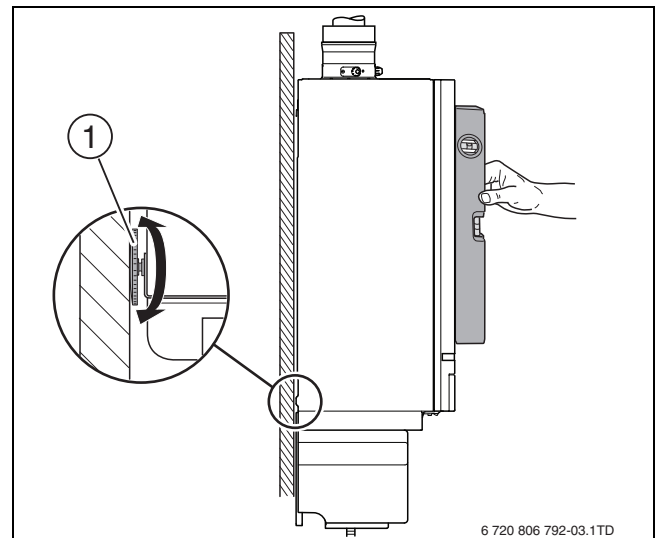


Fig. 11 Allineare la caldaia a gas a condensazione

Montaggio su un telaio per impianto a cascata

- L'aggancio della caldaia a gas a condensazione nel telaio per impianto a cascata è descritto nelle istruzioni per l'installazione del sistema a cascata.

5.6 Rimuovere i tappi di protezione



AVVISO: danni causati dall'acqua.

La caldaia a gas a condensazione può contenere acqua. L'acqua può fuoriuscire quando vengono tolti i tappi di protezione.

- Tenere pronti un secchio e uno straccio.

- Rimuovere i tappi di protezione dagli attacchi sul lato inferiore della caldaia a gas a condensazione.

5.7 Collegare il lato acqua e il lato gas

Per il collegamento della caldaia lato gas e lato acqua, ci sono le due seguenti indicazioni di installazione:

- servendosi del gruppo idraulico (accessorio) (→ cap. 5.8)
- senza gruppo idraulico (→ cap. 5.9).

5.8 Montare il gruppo idraulico (accessorio)



AVVISO: danni causati dall'installazione.

Il gruppo idraulico è dotato di una valvola di sicurezza.

- Verificare se l'impianto di riscaldamento è resistente a una pressione di funzionamento indicata sulla valvola di sicurezza nel gruppo idraulico.
- Eventualmente sostituire la valvola di sicurezza con una valvola di sicurezza con pressione di intervento inferiore (accessorio).

Nel gruppo idraulico sono inclusi i seguenti componenti:

- rubinetto del gas
- rubinetti di manutenzione
- manometro
- termometro
- valvola di sicurezza
- circolatore ad alta efficienza
- rubinetto di carico e scarico.

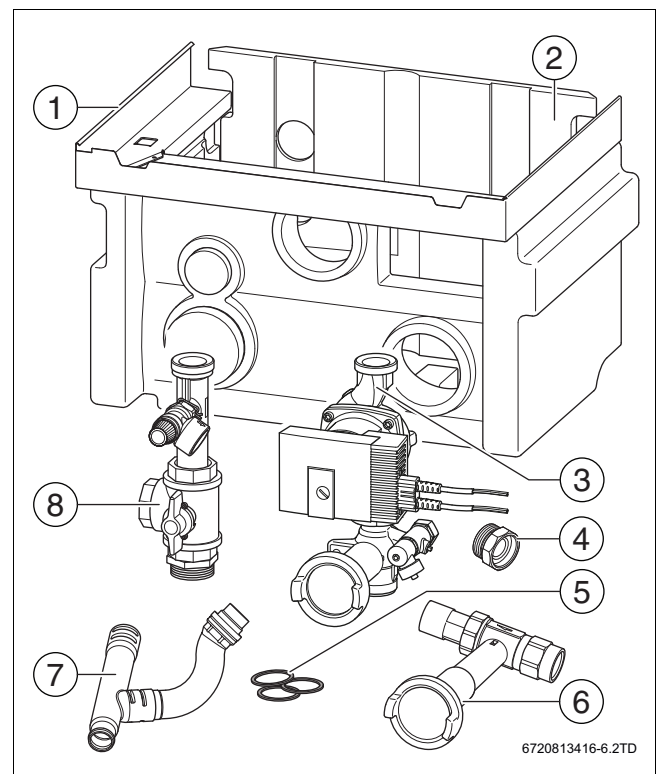


Fig. 12 Volume di fornitura gruppo idraulico

- [1] Rivestimento (isolamento)
- [2] Pannello posteriore (isolamento)
- [3] Tubazione ritorno completa (con circolatore ad alta efficienza, valvola intercettazione ritorno blu, rubinetto carico/scarico)
- [4] Adattatore
- [5] Guarnizione piatta 1½" (2 ×)
- [6] Manopola con rubinetto del gas
- [7] Raccordo a T
- [8] Tubazione mandata completa (valvola a 3 vie di intercettazione mandata rossa, valvola di sicurezza)

5.8.1 Montare il rubinetto del gas



In caso di tubazioni del gas più vecchie evitare danni alla valvola del gas.

- Montare un filtro del gas nella tubazione del gas ai sensi di DIN 3368.

- Isolare l'attacco del gas sulla caldaia a gas a condensazione con un ermetizzante omologato [1].
- Montare un rubinetto del gas G 1" nella tubazione del gas [2].

- Collegare la tubazione del gas senza tensioni al rubinetto del gas.

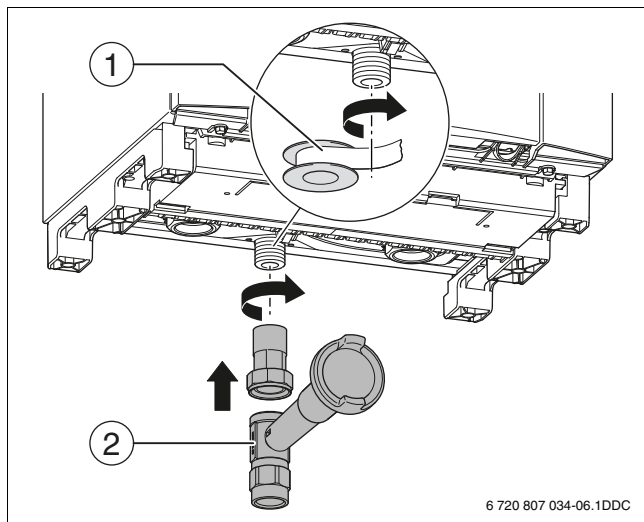


Fig. 13 Montaggio del rubinetto del gas

- [1] Ermetizzante
- [2] Rubinetto del gas

5.8.2 Montaggio del gruppo idraulico

- Applicare il raccordo fornito con la caldaia a gas a condensazione (→ fig. 1, [8]) agli attacchi di mandata e ritorno della caldaia a gas a condensazione.
- Montare l'adattatore [1] all'attacco di mandata del gruppo idraulico.
- Collegare il gruppo idraulico agli attacchi di mandata e ritorno della caldaia a gas a condensazione.
- A tal fine utilizzare le guarnizioni piatte [2] in dotazione.
- Collegare le tubazioni di mandata e ritorno senza tensioni al gruppo idraulico. Il diametro minimo delle tubazioni di mandata e ritorno deve essere di 1½" (Ø 35 mm).

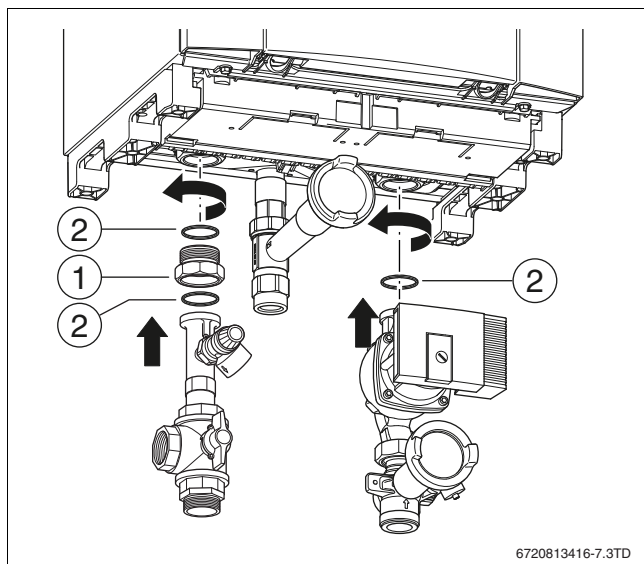


Fig. 14 Montaggio del gruppo idraulico

5.9 Collegare i tubi di collegamento (senza gruppo idraulico)



AVVISO: danni all'apparecchio causati a una pressione di funzionamento troppo elevata.

- Montare una valvola di sicurezza tra la caldaia a gas a condensazione e il rubinetto d'intercettazione.



Per semplificare gli interventi di manutenzione:

- montare un rubinetto di manutenzione nella tubazione di mandata e di ritorno.

- Collegare le tubazioni di mandata e ritorno al corpo caldaia senza forzare. Il diametro minimo delle tubazioni di mandata e ritorno deve essere di 1½" (Ø 35 mm).

5.9.1 Collegare il lato gas

- Isolare l'attacco del gas sulla caldaia a gas a condensazione con un ermetizzante omologato [1].
- Montare un rubinetto del gas [2] con un diametro minimo di 1".
- Collegare la tubazione del gas senza tensioni al rubinetto del gas.

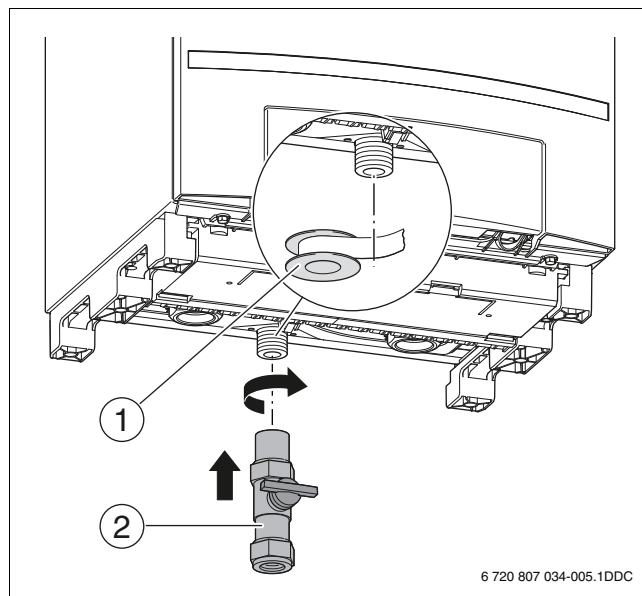


Fig. 15 Montaggio del rubinetto del gas

- [1] Ermetizzante
- [2] Rubinetto del gas

5.9.2 Montare il circolatore

- Scegliere un circolatore in base ai dati tecnici (→ tab. 2, pag. 9).
- Considerare la portata necessaria (→ tab. 7, pag. 10).

Se non viene utilizzato un compensatore idraulico:

- scegliere un circolatore che disponga di almeno 200 mbar di prevalenza residua alla portata necessaria.

- Montare il circolatore [6] nella tubazione di ritorno [5].

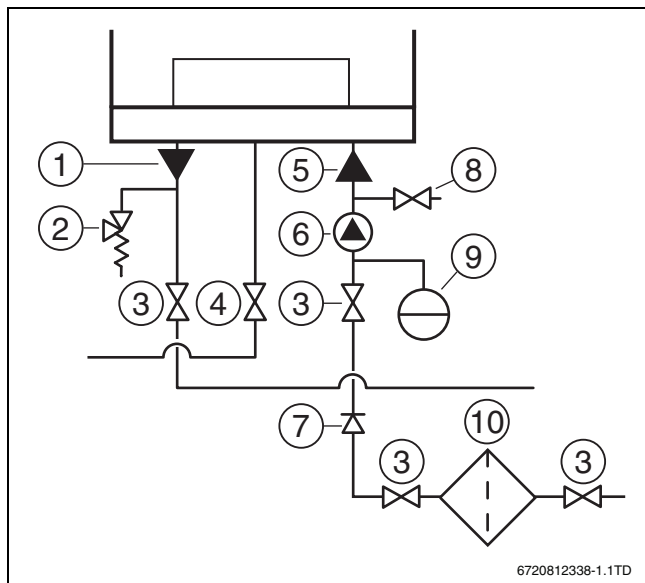


Fig. 16 Collegamento delle tubazioni di collegamento dell'acqua calda sanitaria

- [1] Tubazione mandata
- [2] Valvola di sicurezza
- [3] Rubinetto di manutenzione
- [4] Rubinetto del gas
- [5] Tubazione ritorno
- [6] Circolatore
- [7] Valvola di ritegno
- [8] Rubinetto di carico e scarico
- [9] Vaso di espansione
- [10] Dispositivo di ritenzione delle impurità

5.10 Montare il compensatore idraulico

Se alla portata necessaria (→ tab. 7, pag. 10) la prevalenza non è sufficiente, è necessario montare un compensatore idraulico [1].

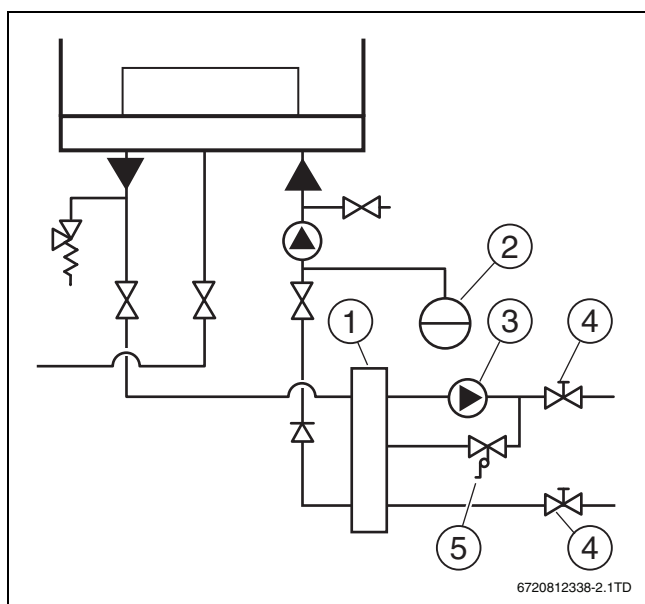


Fig. 17 Montaggio di un compensatore idraulico

- [1] Compensatore idraulico
- [2] Vaso di espansione
- [3] Circolatore
- [4] Rubinetto di manutenzione
- [5] Regolatore di pressione differenziale

5.11 Montare il sifone

- Rimuovere la protezione per il trasporto.

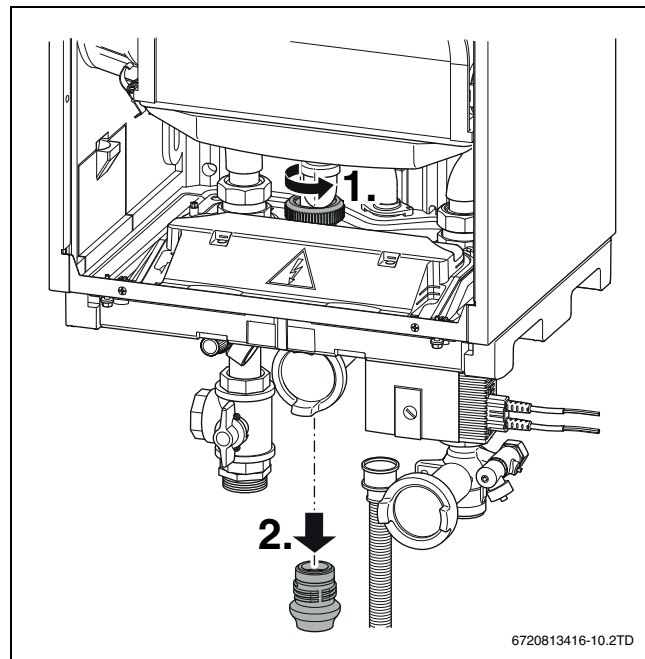


Fig. 18 Rimozione della protezione per il trasporto

- Riempire d'acqua il sifone della condensa.
- Montare il sifone della condensa.

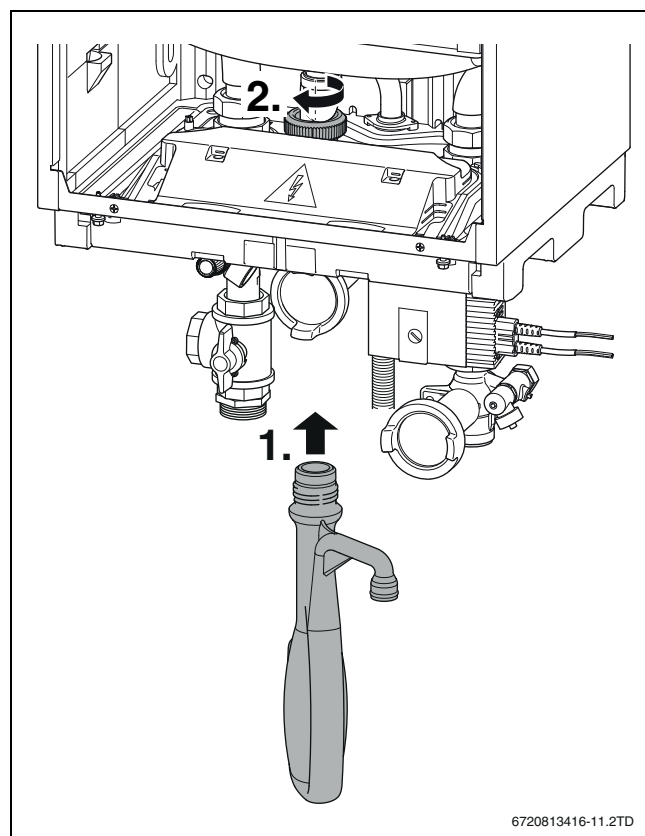


Fig. 19 Montaggio del sifone della condensa

Con gruppo idraulico

- Montare il raccordo a T [1] tra la valvola di sicurezza e il sifone.

- ▶ Montare il tubo flessibile [2].

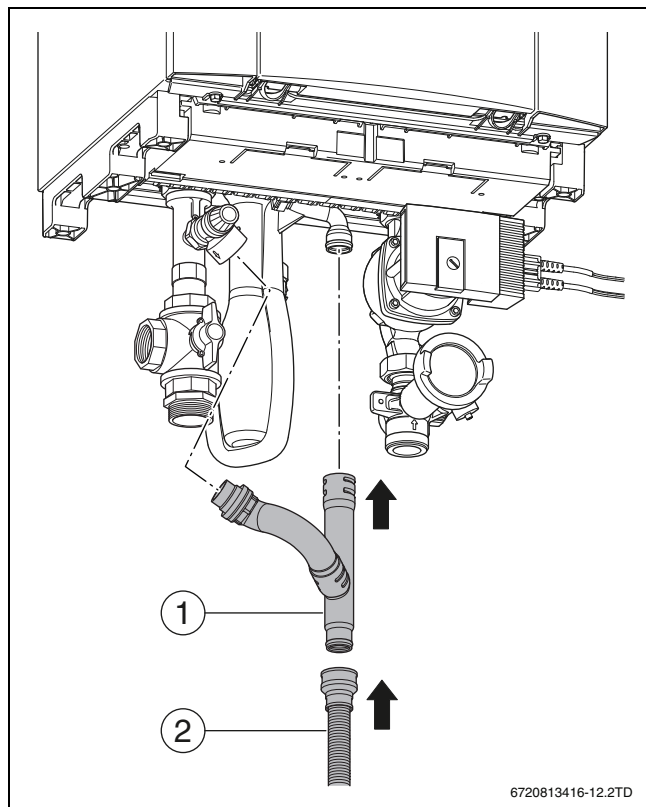


Fig. 20 Montaggio del tubo flessibile

- [1] Raccordo a T
- [2] Tubo flessibile

Senza gruppo idraulico

- ▶ Collegare il tubo flessibile al sifone.

5.12 Collegare lo scarico della condensa

AVVISO: danni alla caldaia.

- ▶ Assicurarsi che tra la caldaia a gas a condensazione e il tubo di scarico della condensa vi sia un collegamento aperto.

- ▶ Per lo scarico della condensa utilizzare un materiale per condotti di scarico dell'acqua in plastica con un diametro minimo di Ø32 mm.
- ▶ Montare un sifone nel condotto di scarico dell'acqua.
- ▶ Posare i tratti orizzontali della tubazione con pendenza al condotto di scarico dell'acqua.
La lunghezza massima del tratto orizzontale della tubazione è di 5 m.
- ▶ Riempire il sifone nel condotto di scarico dell'acqua.

5.13 Collegare il vaso di espansione

i Determinare le dimensioni e la pressione di collegamento del vaso di espansione ai sensi di UNI EN 12828.

i In impianti a cascata con telai a doppia fila fronte/retro, se nella fila posteriore (retro) si collega il vaso ad espansione al gruppo idraulico, nella fila anteriore è necessario il montaggio di un giunto ad angolo retto supplementare (accessorio).

- ▶ Rimuovere il tappo dal raccordo [1].
- ▶ Collegare la tubazione di collegamento del vaso di espansione al raccordo.

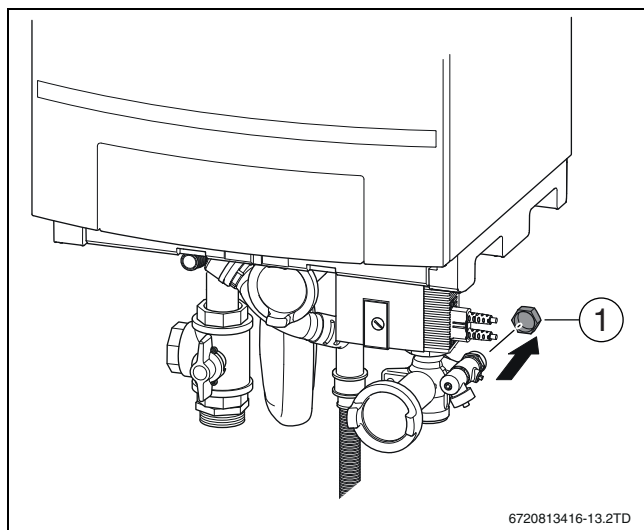


Fig. 21 Collegamento del vaso di espansione

5.14 Montare l'isolamento del pannello posteriore

- ▶ Appendere il pannello posteriore del gruppo idraulico nella caldaia a gas a condensazione.

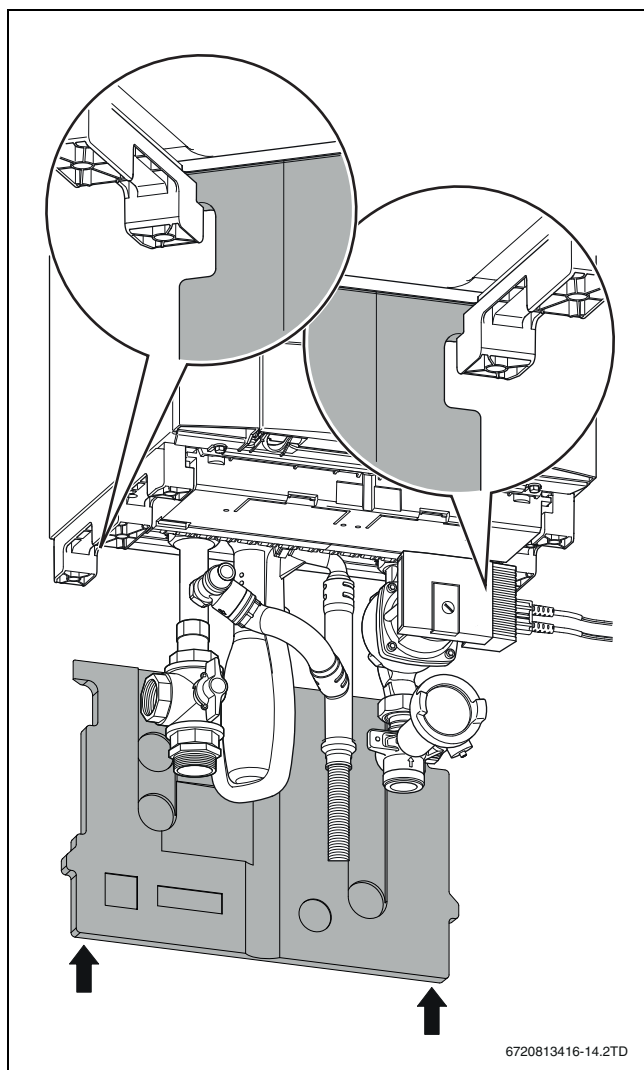


Fig. 22 Montaggio del pannello posteriore (isolamento)

5.15 Collegare il sistema di aspirazione aria /evacuazione dei gas combustivi

La documentazione relativa al sistema di aspirazione aria /evacuazione dei gas combustivi è contenuta nella fornitura della caldaia a gas a condensazione.

- Prima del montaggio leggere attentamente tutta la documentazione fornita a corredo.

6 Collegamento elettrico

- Per il collegamento elettrico rispettare sempre anche la documentazione dell'accessorio da collegare e dello schema elettrico (→ cap. 2.13, pag. 8).



ATTENZIONE: scarica elettrica.

- Prima di eseguire lavori sulle parti elettriche, scollegare la caldaia a gas a condensazione dall'alimentazione elettrica.



AVVISO: cortocircuito elettrico.

- Quando è necessario sostituire i cavi, utilizzare solamente cavi originali.



Per la messa in funzione e la messa fuori servizio della caldaia a gas a condensazione è necessario che la spina e la presa (230 V AC, 50 Hz) sia sempre raggiungibili. La presa di corrente deve essere messa a terra (contatto di protezione).



Eseguire tutti i collegamenti 24 V AC sulla morsetteria con un cavo a 2 fili di 0,4 - 0,8 mm².

6.1 Principio di regolazione

La caldaia a gas a condensazione consente la regolazione in base a due principi di regolazione: regolazione in funzione della temperatura ambiente e regolazione in funzione delle condizioni climatiche.

- Con la regolazione in funzione della temperatura ambiente la temperatura in tutti i locali viene regolata da un solo termoregolatore installato in un ambiente di riferimento (regolatore in funzione della temperatura ambiente). Per una regolazione corretta della temperatura i radiatori devono essere dotati di valvole per radiatori manuali o di valvole termostatiche completamente aperte (→ fig. 23).
- Con la regolazione in funzione delle condizioni climatiche la temperatura viene regolata in tutte le stanze dalle valvole termostatiche applicate ai radiatori. Come luogo di installazione della termoregolazione può essere scelto qualsiasi posto (→ fig. 24).

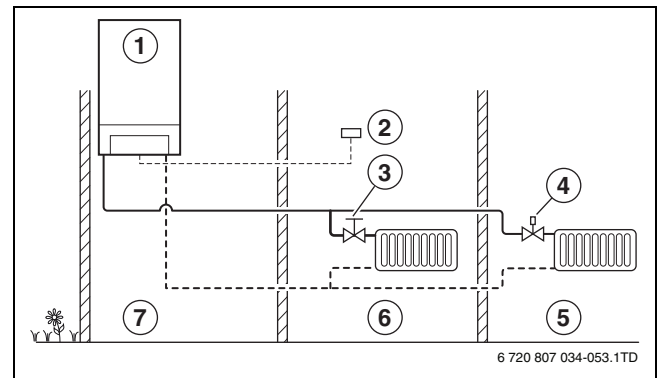


Fig. 23 Principio della regolazione in funzione della temperatura ambiente

- [1] Caldaia a gas a condensazione
- [2] Termoregolazione in funzione della temperatura ambiente
- [3] Valvola per radiatore
- [4] Valvola termostatica radiatore
- [5] Altri locali
- [6] Locale abitabile
- [7] Luogo di installazione della caldaia

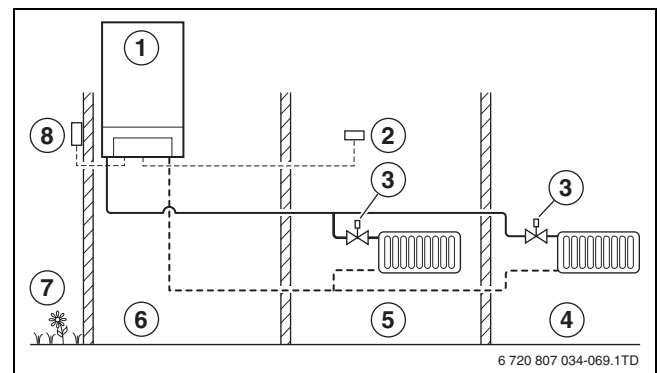


Fig. 24 Principio della regolazione in funzione della temperatura esterna

- [1] Caldaia a gas a condensazione
- [2] Termoregolazione in funzione della temperatura ambiente
- [3] Valvola termostatica radiatore
- [4] Altri locali
- [5] Locale abitabile
- [6] Luogo di installazione della caldaia
- [7] Esterno
- [8] Sonda della temperatura esterna

6.2 Collegare il termoregolatore



I lavori elettrici devono essere eseguiti solamente da tecnici specializzati ad eseguire installazioni elettriche.

Dietro il coperchio si trova la morsettiera.

- Svitare il pannello di comando e agganciarlo al telaio.

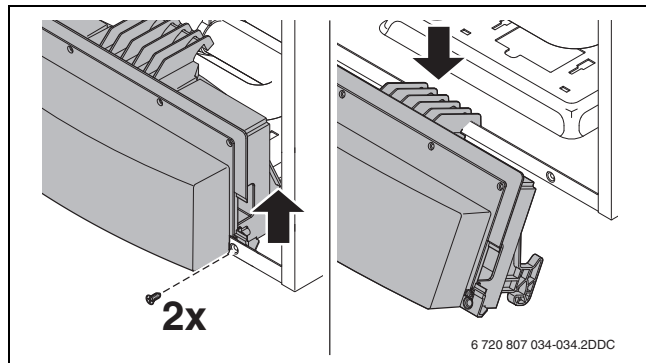


Fig. 25 Aggancio del pannello di comando

- Rimuovere il coperchio dopo aver dato un quarto di giro ai fermi.

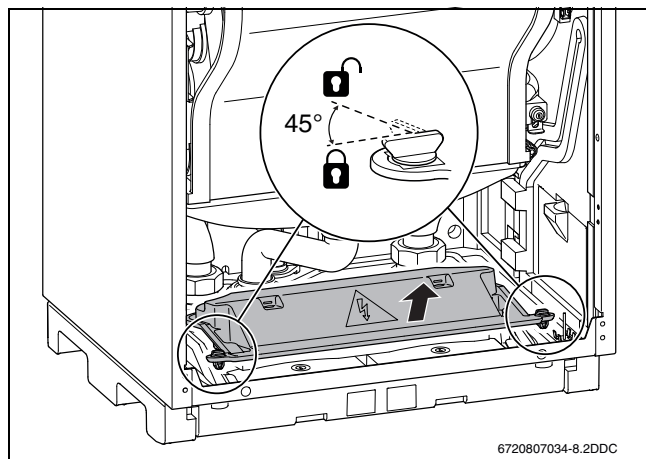


Fig. 26 Rimozione del coperchio

- Collegare i componenti al connettore corrispondente.

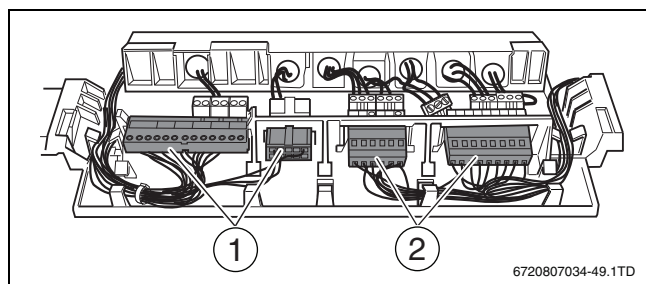


Fig. 27 Morsettiera

- [1] Morsettiera 24 V AC
- [2] Morsettiera 230 V AC

6.3 Montare il ferma cavo

- Far passare sempre il cavo elettrico da montare attraverso un ferma cavo fornito prima di collegarlo alla spina.
- Tagliare la guarnizione dal ferma cavo in base alle dimensioni del cavo elettrico.

- Far passare il cavo elettrico da montare attraverso un ferma cavo fornito.

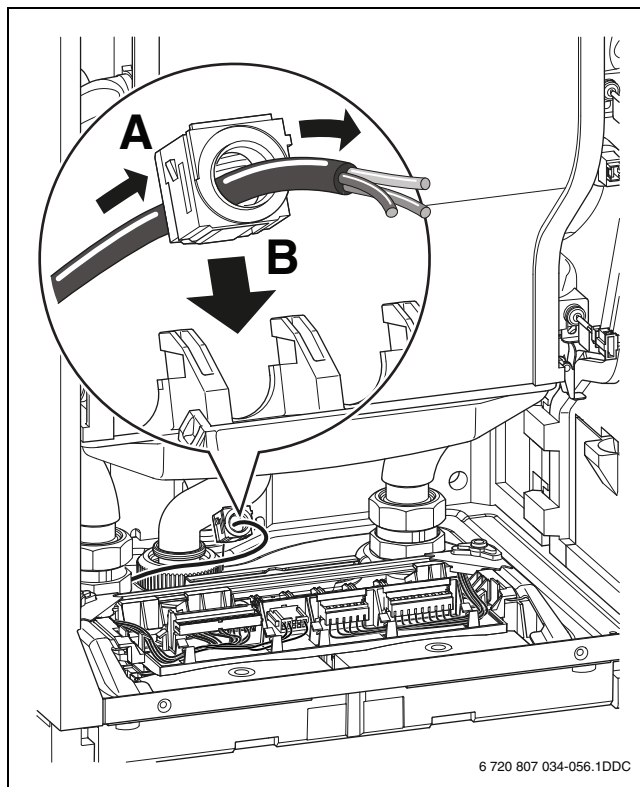


Fig. 28 Percorso dei cavi

- Fissaggio del connettore corrispondente al cavo elettrico.
- Collegare il connettore alla morsettiera.
- Stringere la vite del ferma cavo.

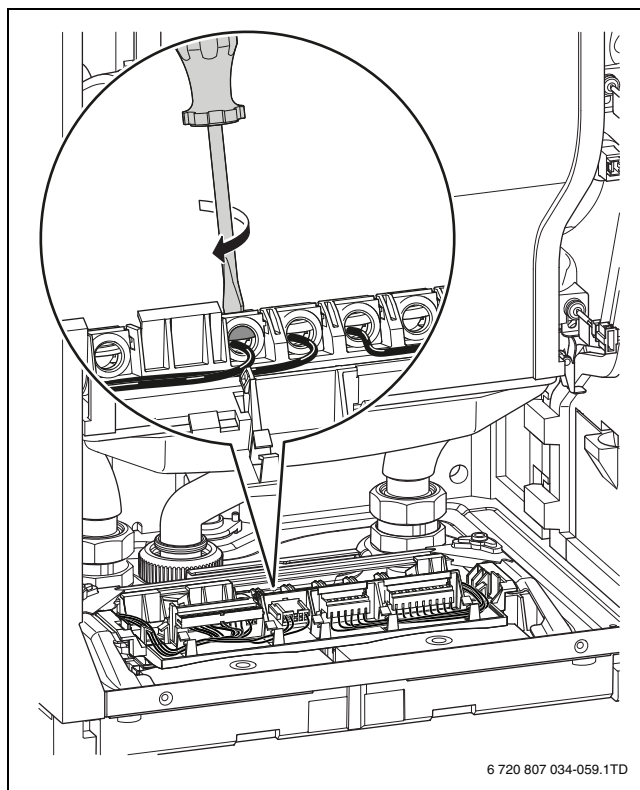


Fig. 29 Serraggio della vite

6.4 Collegare il termostato ambiente on/off

Come termostato ambiente on/off possono essere collegati tutti i termostati ambiente on/off privi di potenziale senza elemento di accelerazione dell'energia termica (resistenza anticipatrice).

- Collegare il termostato ambiente on/off al connettore verde della morsetteria [1]. La resistenza elettrica massima consentita di questo cavo è pari a 100 Ω.

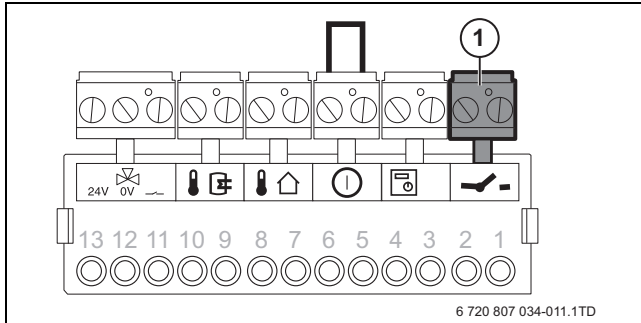


Fig. 30 Collegamento del termostato ambiente on/off

6.5 Collegare il termoregolatore di tipo modulante

Possono essere collegati i seguenti tipi di termoregolatori modulanti:

- Logamatic serie RC
- Logamatic 4000



Per maggiori informazioni relative ad altri termoregolatori e moduli utilizzabili rivolgersi al produttore. I recapiti sono riportati sul retro del presente documento.

- Montare il termoregolatore di tipo modulante in base alle istruzioni relative.
- Collegare il termoregolatore di tipo modulante al connettore arancione della morsetteria [1] (cavo Bus).

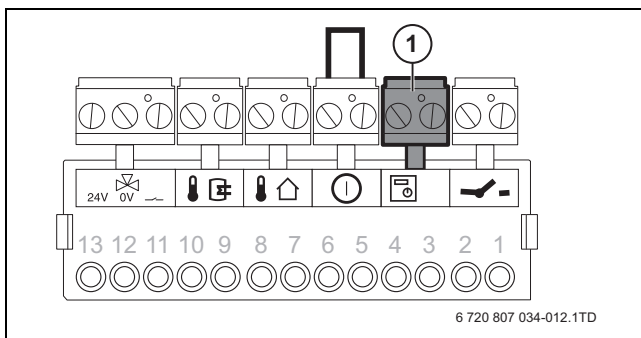


Fig. 31 Collegamento del termoregolatore di tipo modulante

6.5.1 Montare il termoregolatore Logamatic RC direttamente nella caldaia a gas a condensazione

Il termoregolatore Logamatic RC può essere montato direttamente accanto al pannello di comando se la termoregolazione è in funzione delle condizioni climatiche.

- Rimuovere il coperchio.
- Montaggio del termoregolatore Logamatic RC accanto al pannello di comando.

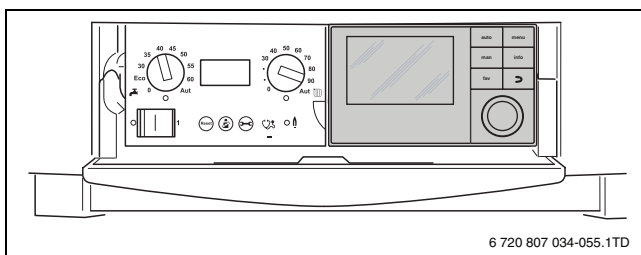


Fig. 32 Montaggio del termoregolatore Logamatic RC

6.6 Collegare il contatto di commutazione esterno

Le sicurezze omologate INAIL previste ai sensi della R(2009) possono essere collegate al contatto di commutazione esterno.

Se il contatto di commutazione esterno si apre, la caldaia a gas a condensazione viene disattivata e sul display della caldaia a gas a condensazione viene visualizzato il codice «8Y».

Come contatto di commutazione esterno è possibile collegare tutti i contatti di commutazione privi di tensione

- Rimuovere il ponticello del connettore rosso [1].
- Collegare le sicurezze omologate INAIL Raccolta R(2009) al connettore rosso della morsetteria [1]. In caso di collegamento modulare, le sicurezze devono essere collegate in parallelo ai contatti di ogni singola caldaia installata.

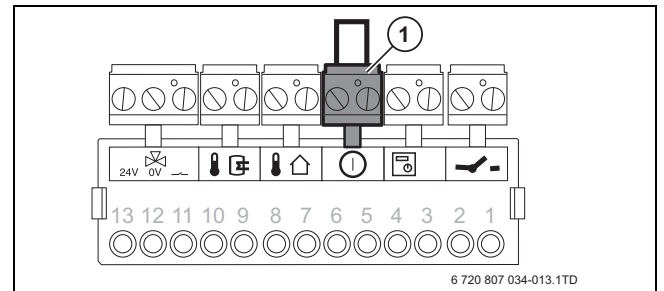


Fig. 33 Collegamento di un contatto di commutazione esterno

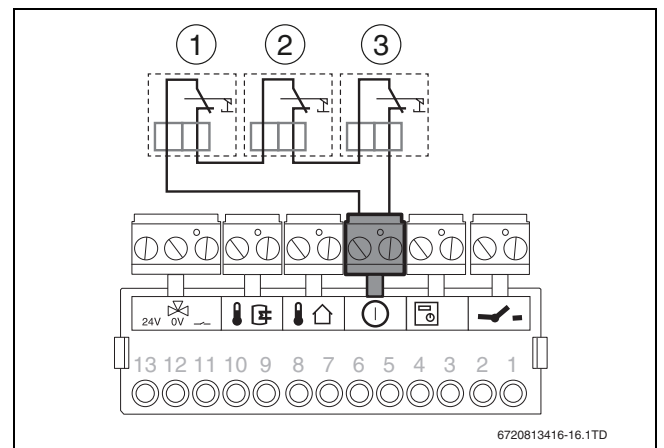


Fig. 34 Esempio collegamento sicurezze INAIL

- [1] Termostato di blocco
- [2] Pressostato di minima
- [3] Pressostato di massima

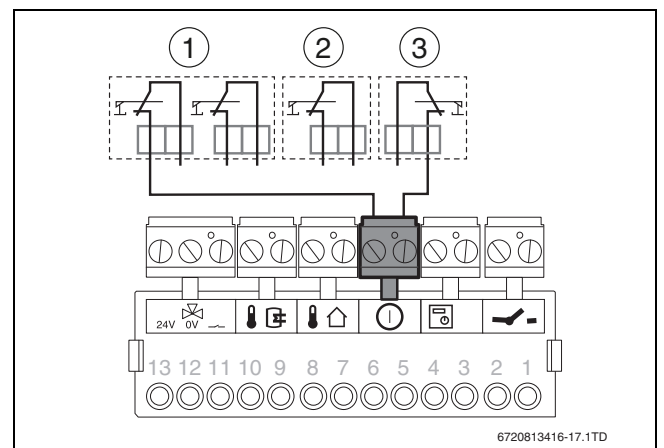


Fig. 35 Esempio collegamento sicurezze INAIL

- [1] Bitermostato di regolazione e blocco
- [2] Pressostato di minima
- [3] Pressostato di massima

6.7 Collegare la sonda di temperatura esterna

i Sulla caldaia a gas a condensazione possono essere utilizzate solamente sonde di temperatura esterne combinali con il termostato collegato.

- ▶ Collegare la sonda di temperatura esterna al connettore blu della morsetteria [1].

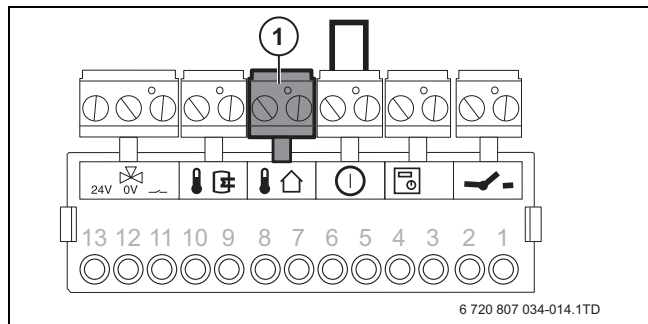


Fig. 36 Collegamento della sonda di temperatura esterna

6.8 Collegare la sonda di temperatura del bollitore

- ▶ Collegare la sonda di temperatura del bollitore al connettore grigio della morsetteria [1].

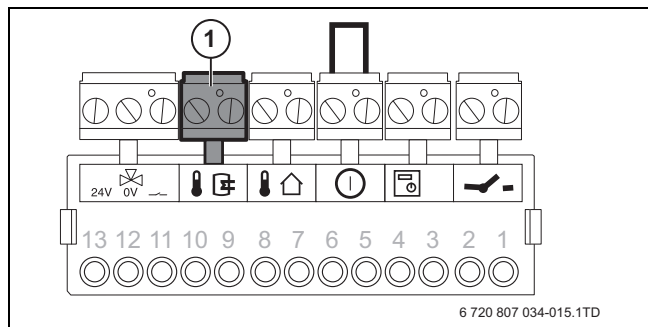


Fig. 37 Collegamento della sonda di temperatura del bollitore

6.9 Collegare la valvola a 3 vie

Sussiste la possibilità di collegare una valvola a 3 vie, per la funzione riscaldamento o acqua calda sanitaria.

- ▶ Collegare la valvola a 3 vie al connettore turchese della morsetteria [1]. A tal fine utilizzare il cavo adattatore fornito con la valvola a 3 vie.

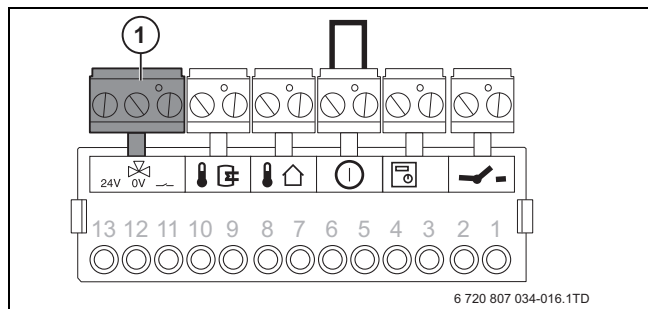


Fig. 38 Collegamento della valvola a 3 vie

6.10 Collegare il modulo funzione (accessorio)

i Per il montaggio e le possibilità di abbinamento dei moduli di funzione, attenersi alle relative istruzioni per l'installazione.

- Il montaggio di un modulo funzione può essere eseguito in 2 modi:
- modulo funzione nella caldaia a gas a condensazione (massimo 2)
 - modulo funzione all'esterno della caldaia a gas a condensazione.

Collegare il modulo funzione nella caldaia a gas a condensazione

- ▶ Rimuovere la morsetteria.

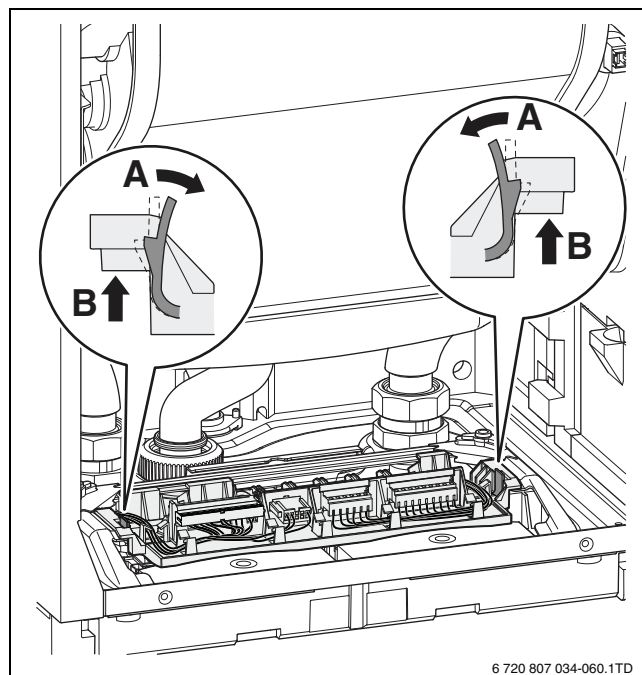


Fig. 39 Rimozione della morsetteria

- ▶ Montare il modulo funzione.
- ▶ Applicare il fusibile di ricambio del modulo nel supporto [1].

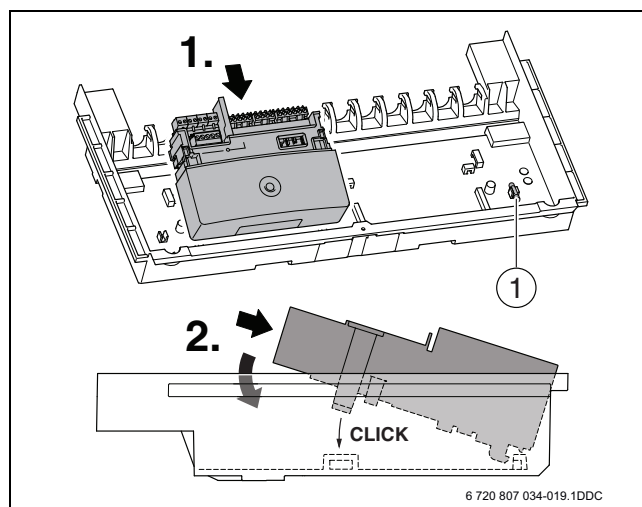


Fig. 40 Montaggio del modulo funzione

- ▶ Collegare il cavo Bus all'attacco per il termostato di tipo modulante (→ cap. 6.5).
- ▶ Collegare l'allacciamento alla rete elettrica del modulo funzione al ripartitore [1]. Per farlo, utilizzare il cavo di rete fornito con il modulo funzione.

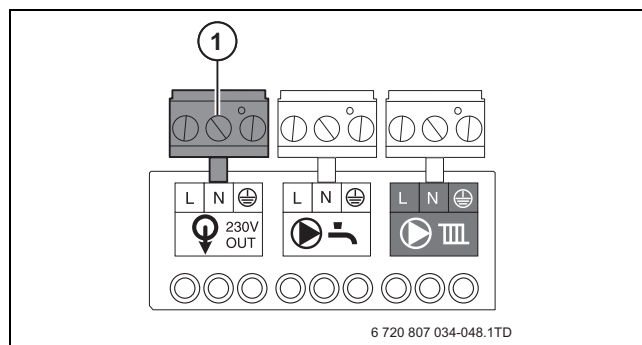


Fig. 41 Collegamento della tensione di rete

Collegare più moduli funzione

- ▶ Collegare il cavo Bus del primo modulo funzione al cavo Bus del secondo modulo funzione. A tal fine utilizzare il cavo Bus [4] fornito con il modulo funzione.
- ▶ Collegare il collegamento elettrico del secondo modulo funzione al collegamento elettrico del primo modulo funzione. A tal fine utilizzare il cavo di rete [5] fornito con il modulo funzione.

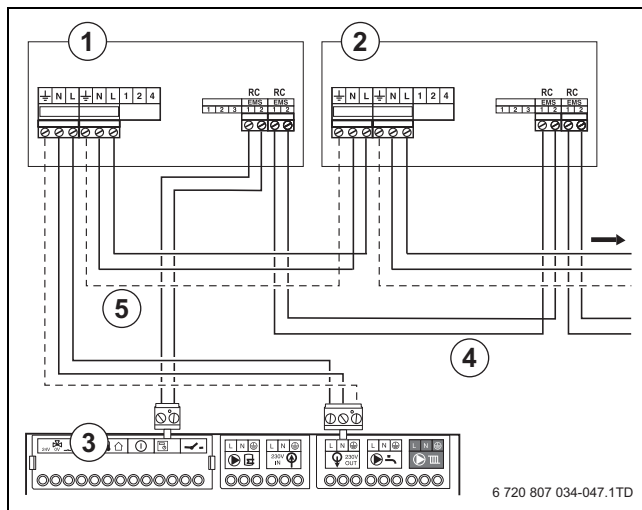


Fig. 42 Collegamento di più moduli funzione

- [1] 1° modulo funzione
- [2] 2° modulo funzione
- [3] Morsetteria caldaia a gas a condensazione
- [4] Cavo Bus
- [5] Cavo di rete di alimentazione

6.11 Collegare la pompa di carico del bollitore ACS

Se il bollitore di acqua calda sanitaria viene installato in un gruppo secondario o a valle di uno scambiatore a piastre, l'alimentazione della pompa dell'accumulatore può essere collegata alla caldaia a gas a condensazione. In tal modo la pompa avvia automaticamente all'arrivo della richiesta di acqua calda sanitaria.

- ▶ Collegare la pompa di carico dell'accumulatore al connettore grigio della morsetteria [1].

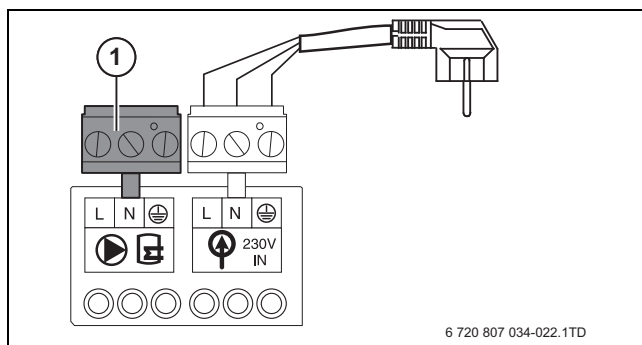


Fig. 43 Collegamento della pompa di carico del bollitore di acqua calda sanitaria

6.12 Collegare la pompa di ricircolo dell'acqua calda sanitaria

Se viene utilizzato il condotto di ricircolo, è possibile collegare la pompa di ricircolo dell'acqua calda sanitaria alla caldaia a gas a condensazione. La pompa di ricircolo dell'acqua calda sanitaria viene attivata tramite il termoregolatore collegato alla caldaia a gas a condensazione.

- ▶ Verificare in base alle istruzioni per l'uso fornite con il termoregolatore se la funzione è supportata.
- ▶ Collegare la pompa di ricircolo dell'acqua calda sanitaria al connettore lilla della morsetteria [1].

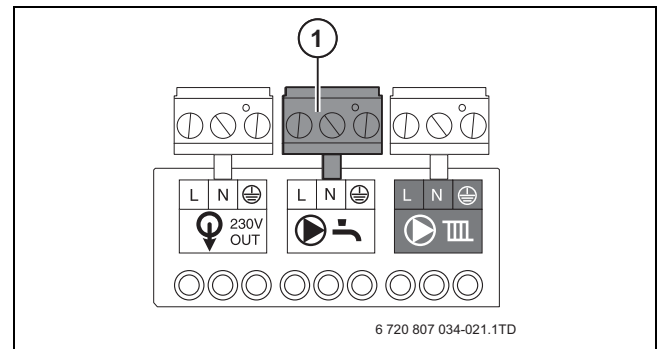


Fig. 44 Collegamento della pompa di ricircolo dell'acqua calda sanitaria

6.13 Collegare il circolatore

Con gruppo idraulico:

- ▶ collegare il cavo di segnale del circolatore al connettore bianco della morsetteria [1].
- ▶ Rimuovere il connettore verde [2] dalla morsetteria.
- ▶ Collegare il cavo dell'alimentazione elettrica del circolatore alla morsetteria [2].
- ▶ Fissare entrambi i cavi con il ferma cavo installato in precedenza sul cavo.

Senza gruppo idraulico:

- ▶ far scorrere il ferma cavo (fornito) attraverso il cavo di alimentazione elettrica del circolatore.
- ▶ Collegare il cavo di rete del circolatore al connettore verde della morsetteria [2].

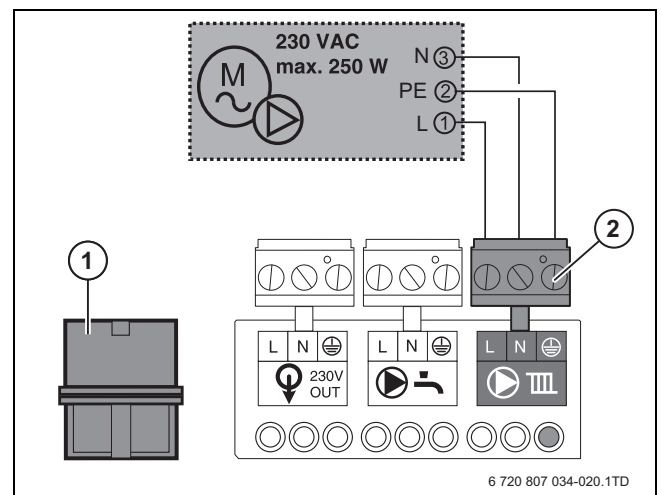


Fig. 45 Collegamento del circolatore

6.14 Montare la spina (se non già montata)

- ▶ Montare la spina (→ fig. 1, [5]) al cavo di rete della caldaia a gas a condensazione.

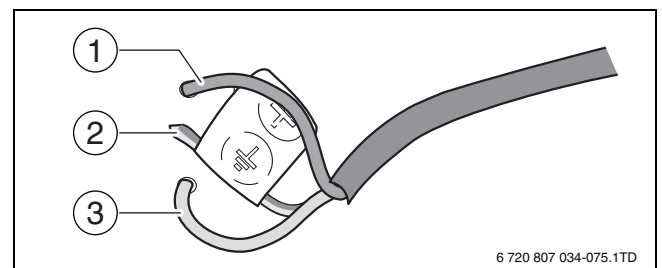


Fig. 46 Montaggio della spina

- [1] Neutro (blu)
- [2] Terra (verde/giallo)
- [3] Fase (marrone)

7 Utilizzo

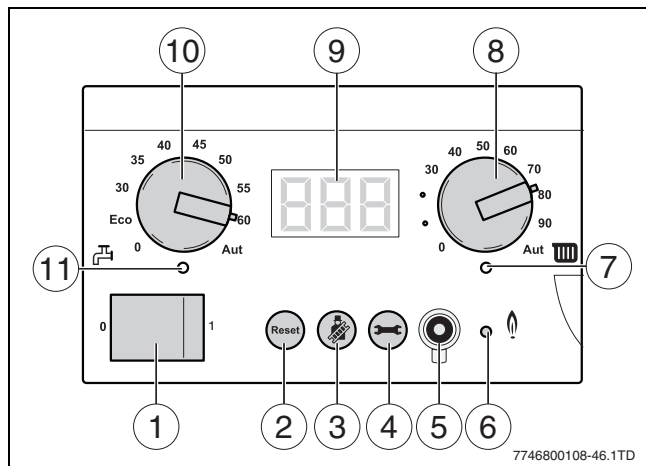


Fig. 47 Pannello di comando

- [1] Interruttore acceso/spento
- [2] Tasto reset
- [3] Tasto Spazzacamino
- [4] Tasto Info
- [5] Spina per diagnostica
- [6] LED «Stato bruciatore»
- [7] LED «Richiesta di calore»
- [8] Manopola di impostazione (potenziometro)
- [9] Display
- [10] Manopola di impostazione (potenziometro) temperatura acqua calda sanitaria

La caldaia a gas a condensazione è dotata nella parte anteriore di un pannello di comando con i seguenti elementi:

Interruttore acceso/spento

Con l'interruttore acceso/spento è possibile accendere o spegnere la caldaia a gas a condensazione. L'alimentazione non viene interrotta.

Tasto Reset

Con il tasto reset è possibile riavviare la caldaia a gas a condensazione in caso di disfunzioni con blocco (→ cap. 12.2 «Ripristino (reset)»).

Tasto spazzacamino

Con il tasto Spazzacamino è possibile mettere in funzione la caldaia a gas a condensazione per l'esecuzione delle analisi di combustione.

Tasto info

Con il tasto Info è possibile leggere lo stato della caldaia a gas a condensazione.

Spina per diagnostica

Possibilità di collegamento di uno strumento di diagnosi esterno.

LED «Stato bruciatore»

Il LED si accende se il bruciatore è attivo.

LED «Richiesta di calore»

Il LED si accende non appena è presente una richiesta di calore tramite il termoregolatore.

Temperatura della caldaia

Con la manopola di impostazione (potenziometro) per la temperatura della caldaia è possibile impostare la temperatura massima dell'acqua.

Display

Sul display è possibile leggere valori, impostazioni e codici.

Temperatura acqua calda sanitaria

Con la manopola di impostazione (potenziometro) per la temperatura dell'acqua calda sanitaria è possibile impostare la temperatura dell'acqua calda sanitaria in base alle necessità.

LED «Produzione acqua calda sanitaria»

Il LED si accende se è presente una richiesta di calore per l'acqua calda sanitaria.

7.1 Menu informazioni

Dopo alcuni minuti di mancanza di azioni da parte dell'utente, il menu viene chiuso automaticamente e viene visualizzata la schermata iniziale.

Nel menu informazioni è possibile leggere dati sullo stato della caldaia a gas a condensazione. Procedere come segue:

- ▶ Premere il tasto per aprire il menu informazioni.
- ▶ Con il tasto scorrere il menu per leggere i dati desiderati.

Display	Descrizione
	Schermata iniziale. Temperatura della caldaia misurata [°C].
	Pressione dell'acqua misurata della caldaia a gas a condensazione [bar].
	Codice di funzionamento o disfunzione (→ cap. 12, pag. 34).

Tab. 9 Menu informazioni

7.2 Menu di impostazione

Tramite il menu impostazioni è possibile leggere e modificare le impostazioni della caldaia a gas a condensazione.

- ▶ Premere contemporaneamente i tasti e per aprire il menu di impostazione.
- ▶ Scorre il menu con il tasto .
- ▶ Con il tasto e modificare i valori corrispondenti.



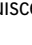

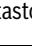

Display	Descrizione
	Schermata iniziale. Temperatura della caldaia misurata [°C].
	Potenza massima impostata [%]. L-- indica 100% di potenza termica. Qualsiasi altro valore è una percentuale della potenza massima. L50 = limita al 50% della potenza massima.
	Durata in minuti della temporizzazione del circolatore dopo lo spegnimento della funzione riscaldamento [min].
	Funzione acqua calda sanitaria accesa/spenta. C I = «on» C 0 = «off». Se è impostato C 0, la funzione antigelo dell'alimentazione dell'acqua calda sanitaria è disattivata.

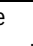
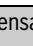
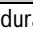


Tab. 10 Menu di impostazione

7.3 Modalità spazzacamino

Durante il funzionamento in modalità spazzacamino la funzione acqua calda sanitaria è disattivata. La modalità spazzacamino viene spenta automaticamente dopo 30 minuti. Le impostazioni modificate durante la modalità spazzacamino vengono annullate.

Con la modalità spazzacamino è possibile portare la caldaia a gas a condensazione nello stato richiesto per l'esecuzione delle misurazioni in funzione di riscaldamento.

- ▶ Assicurarsi che la caldaia a gas a condensazione sia in grado di smaltire l'energia termica prodotta.
- ▶ Attivazione della modalità spazzacamino premendo il tasto  per 5 secondi. In basso a destra sul display viene visualizzato un punto. La modalità spazzacamino rimarrà attiva per la durata di 30 minuti al 100% della potenza termica.
- ▶ Premere contemporaneamente i tasti  e .
- ▶ Impostare la potenza termica (in %) con il tasto  (diminuisce) o il tasto  (aumenta).
- ▶ Eseguire la misurazione desiderata.
- ▶ Per terminare la modalità spazzacamino tenere premuto il tasto .

Display	Descrizione
	Schermata iniziale Temperatura della caldaia misurata [°C].
	La caldaia a gas a condensazione si trova in modalità spazzacamino.
	Potenza massima impostata durante la funzione riscaldamento [%].  indica 100% di potenza termica. Qualsiasi altro valore è una percentuale della potenza massima.  = 50% della potenza massima.

Tab. 11 Modalità spazzacamino

8 Messa in funzione



AVVERTENZA: esplosione da perdite di gas.

- ▶ Effettuare la prova di tenuta ermetica dopo aver eseguito interventi sulle parti che conducono i gas.

- ▶ Durante la messa in funzione, compilare l'apposito protocollo (→ capitolo 8.17).

8.1 Riempimento dell'impianto di riscaldamento



AVVISO: danni alla caldaia.

- ▶ Rispettare i requisiti per la qualità dell'acqua quando occorre riempire l'impianto di riscaldamento (→ cap. 5.2).



Alla apertura dei rubinetti di manutenzione: Con gruppo idraulico installato (anche installazione modulare) aprire sempre innanzitutto il rubinetto di manutenzione rosso sulla tubazione di mandata ruotando in senso orario. Successivamente aprire il rubinetto di manutenzione blu sulla tubazione di ritorno ruotando in senso anti orario.
ATTENZIONE: quando è chiuso il rubinetto rosso mette in contatto la caldaia con l'atmosfera. Fare attenzione all'uscita dell'acqua.



La pressione di carico nominale dell'impianto di riscaldamento dipende, tra l'altro, da:

- ▶ Luogo di posa della caldaia a gas a condensazione
- ▶ Pressione di apertura della valvola di sicurezza
- ▶ Pressione di precarica del vaso d'espansione
- ▶ Per il riempimento dell'impianto di riscaldamento considerare i punti sopra citati (fattori).



Per la prima messa in funzione la caldaia a gas a condensazione viene messa in funzione non appena la pressione di funzionamento supera 0,7 bar.

Se la pressione scende sotto i 0,2 bar la caldaia a gas a condensazione non entra più in funzione.

- ▶ Aprire tutte le valvole dei radiatori.
- ▶ Allentare il tappo del disaeratore automatico (→ cap. 2.12, fig. 4) sul lato superiore sinistro dello scambiatore di calore.
- ▶ Aprire i rubinetti di manutenzione (→ nota informativa sopra).
- ▶ Riempire l'impianto di riscaldamento tramite il rubinetto di carico e scarico.
- ▶ Riempire l'impianto di riscaldamento fino a una pressione minima di 2 bar e chiudere il rubinetto di carico.
- ▶ Disaerare i radiatori.
- ▶ Riempire nuovamente l'impianto di riscaldamento fino a una pressione minima di 2 bar.
- ▶ Innestare la spina in una presa di corrente con presa schuko.
- ▶ Aprire il rubinetto del gas.
- ▶ Mettere in funzione la caldaia a gas a condensazione.

8.2 Sfiatare la tubazione del gas

- ▶ Sfiatare la tubazione del gas.

8.3 Verificare il sistema di aspirazione aria /evacuazione dei gas combusti



AVVERTENZA: avvelenamento da gas combusti.

- ▶ Al termine di interventi sui componenti conduttori di gas combusti, effettuare una verifica della tenuta ermetica.

- ▶ Verificare se la caldaia a gas a condensazione è collegato a un sistema di scarico gas combusti in conformità alle disposizioni presenti nella documentazione relativa allo scarico combusti fornita.

8.4 Impostare la potenza termica

Tramite il menu impostazioni è possibile adattare la potenza della caldaia a gas a condensazione al fabbisogno termico. Procedere come segue:

- ▶ impostare la potenza termica tramite il menu di impostazione (→ cap. 7.2).

A tal fine seguire le indicazioni riportate nella tabella riportata di seguito.


Display [%]	Tipo di apparecchio			
	Tipo 50	Tipo 70	Tipo 85	Tipo 100
L20	–	14,3	–	20,8
L25	–	17,8	20,8	25,7
L30	14,3	21,2	25,0	30,6
L35	16,8	24,7	29,3	35,6
L40	19,4	28,1	33,5	40,5
L45	21,9	31,6	37,8	45,4
L50	24,5	35,0	42,0	50,3
L55	27,0	38,5	46,3	55,2
L60	29,6	41,9	50,5	60,2
L65	32,1	45,4	54,8	65,1
L70	34,6	48,8	59,0	70,0
L75	37,2	52,3	63,3	74,9
L80	39,7	55,7	67,5	79,8
L85	42,3	59,2	71,8	84,7

Tab. 12 Potenza termica in percentuale [kW]

Display [%]	Tipo di apparecchio			
	Tipo 50	Tipo 70	Tipo 85	Tipo 100
L90	44,8	62,6	76,0	89,7
L95	47,4	66,5	80,3	94,6
L--	49,9	69,5	84,5	99,5

Tab. 12 Potenza termica in percentuale [kW]

8.5 Impostare la temperatura massima dell'acqua della caldaia

- ▶ Impostare la temperatura massima dell'acqua della caldaia con la manopola di impostazione (potenziometro)  (→ tab. 13).

Posizione della manopola	Descrizione
0	L'esercizio di riscaldamento è disinserito (eventualmente solo esercizio di produzione acqua calda).
30 - 90	La temperatura massima della caldaia in °C.
AUT	La temperatura massima della caldaia è 90 °C oppure, se presente, è possibile impostarla tramite il termoregolatore di tipo modulante collegato (vedere a tal fine le istruzioni per l'uso del termoregolatore).

Tab. 13 Impostazioni della manopola per la temperatura della caldaia

8.6 Impostare il circolatore



Per il corretto funzionamento dell'impianto di funzionamento, è necessario che il circolatore possa essere pilotato dalla logica dell'automatismo del bruciatore. L'impostazione della pompa deve essere a tal fine su posizione centrale (mediana)

- ▶ Impostazione della pompa con il pulsante rosso sul lato anteriore su posizione centrale (mediana), «Ext.in».
- ▶ Nel menu di impostazione impostare la temporizzazione della pompa (→ cap. 7.2).

8.7 Attivare o disattivare il funzionamento di produzione acqua calda sanitaria

Se alla caldaia a condensazione è collegata una sonda di temperatura del bollitore, è possibile attivare e disattivare la funzione acqua calda sanitaria.

- ▶ Impostare la funzione acqua calda sanitaria in base al menu di impostazione (→ cap. 7.2).

8.8 Impostare la temperatura dell'acqua calda sanitaria




AVVERTENZA: pericolo di ustioni a causa di acqua bollente.

L'acqua calda può essere causa di gravi ustioni.

- ▶ Informare gli abitanti del pericolo di ustioni.
- ▶ Nella tubazione di acqua calda sanitaria tra la caldaia a gas a condensazione e il primo punto di prelievo montare una valvola miscelatrice termostatica.

Se alla caldaia a gas a condensazione è collegata una sonda di temperatura del bollitore, è possibile impostare la temperatura dell'acqua calda dalla caldaia a gas a condensazione.

- ▶ Impostare la temperatura dell'acqua calda sanitaria desiderata con la manopola di impostazione (potenziometro)  (→ tab. 14).

Posizione della manopola	Descrizione
0	La funzione acqua calda sanitaria è disattivata (indipendentemente dal funzionamento della caldaia).
ECO	L'acqua calda sanitaria viene riscaldata di nuovo a 60 °C, solo nel caso sia stata registrata una sensibile diminuzione della temperatura. Il numero di avvii del bruciatore viene così ridotto per risparmiare energia. Inizialmente l'acqua calda sanitaria che esce potrebbe essere un po' più fredda.
30 - 60	La temperatura desiderata dell'acqua calda sanitaria viene impostata con il pannello di comando e può essere modificata con termostato ambiente.
AUT	La temperatura dell'acqua calda sanitaria è impostata su 60 °C oppure, se presente, è possibile impostarla tramite il termoregolatore di tipo modulante collegato fino a 80 °C (vedere a tal fine le istruzioni per l'uso del termoregolatore).

Tab. 14 Impostazioni della manopola per la temperatura dell'acqua calda sanitaria

8.9 Misurare la pressione di collegamento del gas

Misurare la pressione di collegamento del gas in funzionamento bruciatore a pieno carico. Procedere come segue:

- ▶ Mettere fuori servizio la caldaia a gas a condensazione.
- ▶ Togliere il rivestimento.
- ▶ Chiudere il rubinetto del gas.
- ▶ Assicurarsi che l'impianto di riscaldamento sia in grado di smaltire l'energia termica prodotta.
- ▶ Allentare di 2 giri le viti di tenuta dei nipples di misurazione della pressione di allacciamento del gas [1].

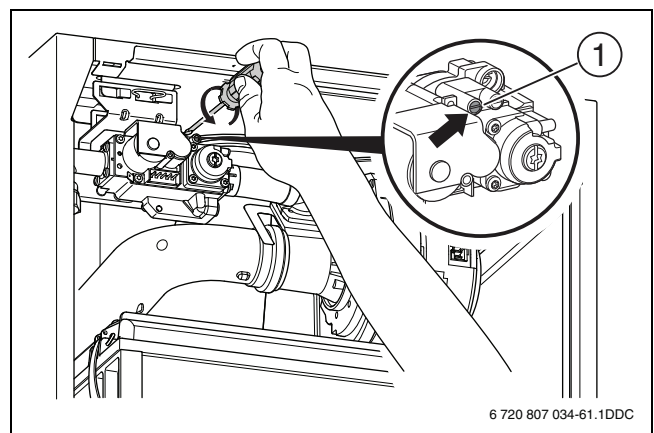


Fig. 48 Apertura del nipplo di misurazione della pressione di allacciamento al bruciatore con i tipi di caldaia 50 e 70

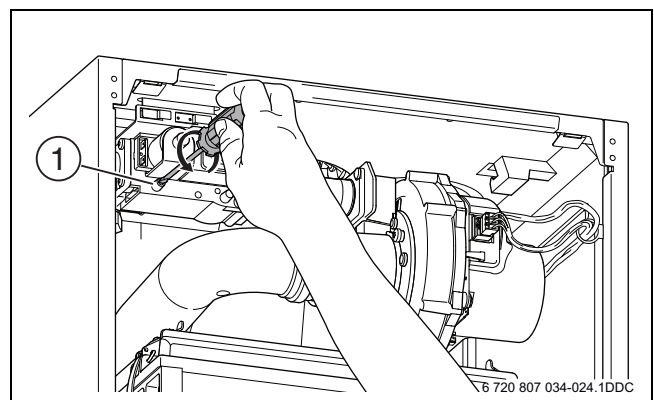


Fig. 49 Apertura del nipplo di misurazione della pressione di allacciamento al bruciatore con i tipi di caldaia 85 e 100

- Posizionare il manometro su «0».
- Collegare il tubo di misurazione al collegamento positivo del manometro e al nipplo di misurazione della pressione di allacciamento del gas [1].

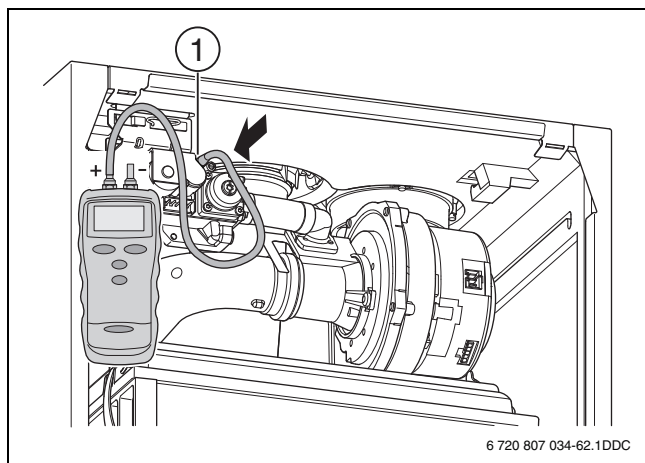


Fig. 50 Collegamento del manometro con i tipi di caldaia 50 e 70

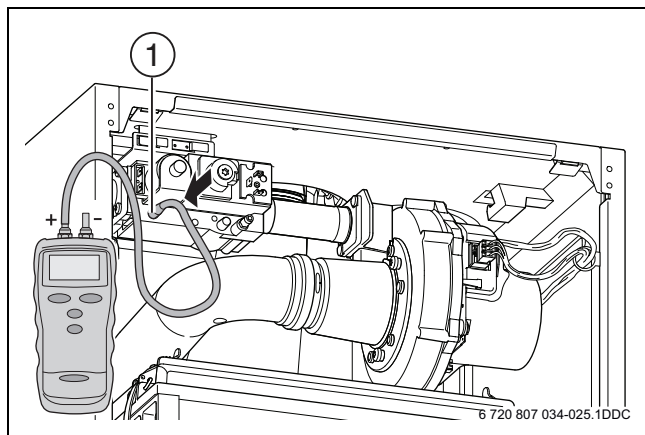


Fig. 51 Collegamento del manometro con i tipi di caldaia 85 e 100

- Aprire il rubinetto del gas.
- Mettere in funzione la caldaia a gas a condensazione.
- Assicurarsi che la caldaia a gas a condensazione sia in grado di smaltire l'energia termica prodotta.
- Avviare la modalità spazzacamino (→ cap. 7.3).
- Impostare la potenza termica su 100%.
- Misura della pressione di collegamento del gas.
- Annotare il valore nel protocollo di manutenzione.
- Controllare che il valore misurato non sia inferiore al valore consentito (→ tab. 4, pag. 10).



Al di sotto o al di sopra di questi valori non deve essere eseguita la messa in funzione della caldaia. È assolutamente necessario determinare la causa e risolvere la disfunzione. Se ciò non è possibile, bloccare il lato gas e contattare l'azienda erogatrice di gas locale.

- Mettere fuori servizio la caldaia a gas a condensazione.
- Chiudere il rubinetto del gas.
- Rimuovere il manometro.
- Chiudere il nipplo di misurazione della pressione di allacciamento del gas al bruciatore.
- Aprire il rubinetto del gas.
- Mettere in funzione la caldaia a gas a condensazione.
- Verificare la tenuta al gas della caldaia a gas a condensazione.

8.10 Misurare il rapporto gas/aria



AVVISO: danni alla caldaia a gas a condensazione dovuti a un'impostazione errata.

L'affidabilità della valvola del gas è così elevata che non è necessario effettuare un'impostazione:

- si deve misurare solamente il rapporto gas/aria.
- Se il valore di misura è al di fuori dei valori dati, è necessario sostituire la valvola del gas.

- Mettere fuori servizio la caldaia a gas a condensazione.
- Chiudere il rubinetto del gas.
- Allentare di 2 giri il nipplo di misurazione della pressione del gas all'ugello [1].

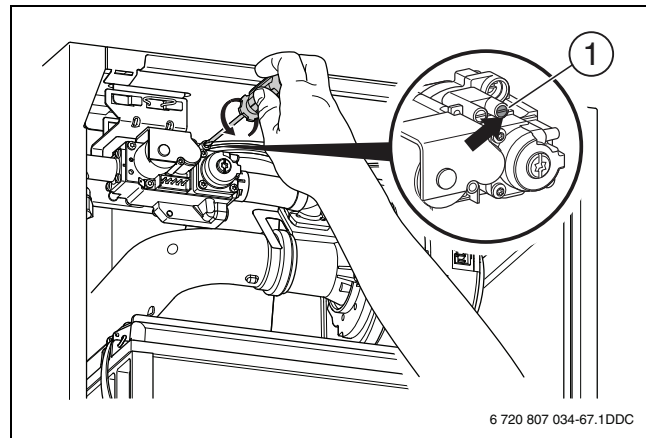


Fig. 52 Apertura del nipplo di misurazione della pressione del gas all'ugello per i tipi di caldaia 50 e 70

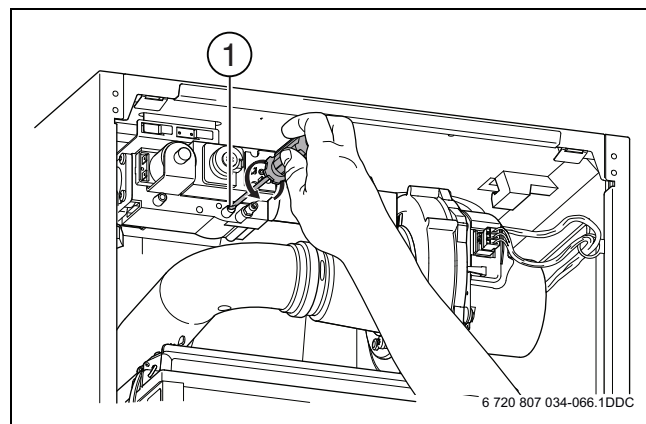


Fig. 53 Apertura del nipplo di misurazione della pressione del gas all'ugello per i tipi di caldaia 85 e 100

- Collegare il manometro.
- Posizionare il manometro su «0».
- Durante la misurazione tenere il manometro alla stessa altezza.
- Aprire il rubinetto del gas.
- Mettere in funzione la caldaia a gas a condensazione.
- Assicurarsi che la caldaia a gas a condensazione sia in grado di smaltire l'energia termica prodotta.
- Avviare la modalità spazzacamino (→ cap. 7.3).
- Impostare la potenza termica sul valore più piccolo (carico parziale).
- Misurare il rapporto gas/aria.

La pressione differenziale con carico parziale deve essere compresa tra -10 e 0 Pa (-0,10 e 0,00 mbar). Al di fuori di questi valori è necessario sostituire la valvola del gas.

- Annotare il valore di misura nel protocollo di manutenzione (→ cap. 11.15, pag. 33).
- Disinserire la modalità spazzacamino.

- ▶ Mettere fuori servizio la caldaia a gas a condensazione.
- ▶ Chiudere il rubinetto del gas.
- ▶ Rimuovere il manometro.
- ▶ Chiudere le viti di tenuta dei nippli di misurazione della pressione del gas sulla valvola del gas.
- ▶ Aprire il rubinetto del gas.
- ▶ Mettere in funzione la caldaia a gas a condensazione.

8.11 Misurare il tenore di CO e di CO₂



Partendo da una combustione con eccesso d'aria il tenore di CO dei gas combusti deve essere inferiore a 400 ppm o 0,04 vol. %. Se il tenore di CO è 400 ppm o superiore, la causa può essere la presenza di sporco nel bruciatore, un difetto del bruciatore o il ricircolo dei gas di scarico.

- ▶ Mettere fuori servizio la caldaia a gas a condensazione.
- ▶ Rimuovere il tappo del punto di misurazione dei gas di scarico [1].

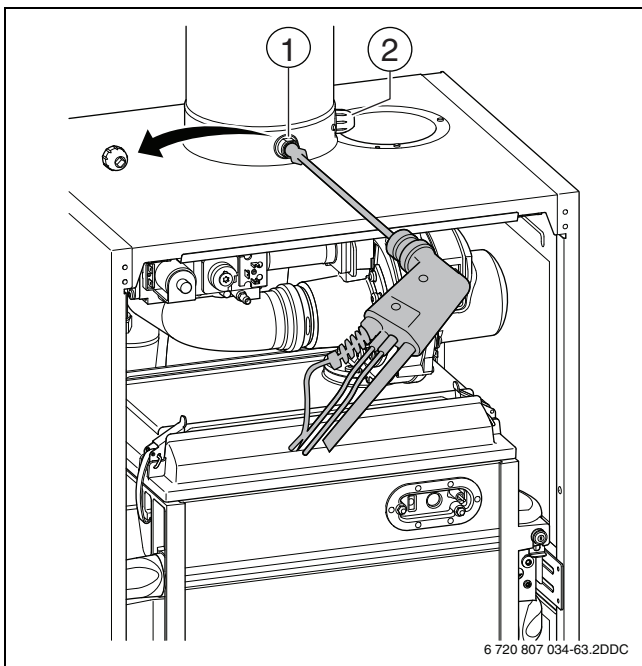


Fig. 54 Rimuovere il tappo del punto di misurazione dei gas di scarico

- [1] Punto di misurazione gas combusti
[2] Punto di misurazione alimentazione aria

- ▶ Collegare l'analizzatore gas combusti al punto di misurazione.
- ▶ Mettere in funzione la caldaia a gas a condensazione.
- ▶ Assicurarsi che la caldaia a gas a condensazione sia in grado di smaltire l'energia termica prodotta.
- ▶ Avviare la modalità spazzacamino (→ cap. 7.3).
- ▶ Misurare il tenore di CO.
- ▶ Determinare e risolvere la causa di un eventuale tenore elevato di CO.
- ▶ Annotare il valore misurato del tenore di CO nel protocollo di manutenzione (→ cap. 11.15).
- ▶ Impostare la potenza termica su 100%.
- ▶ Misurare il tenore di CO₂.
- ▶ Annotare il valore misurato del tenore di CO₂ nel protocollo di manutenzione (→ cap. 11.15).
- ▶ Impostare la potenza termica sul carico parziale.
- ▶ Misurare il tenore di CO₂.
- ▶ Annotare il valore misurato del tenore di CO₂ nel protocollo di manutenzione (→ cap. 11.15).
- ▶ Disinserire la modalità spazzacamino.
- ▶ Mettere fuori servizio la caldaia a gas a condensazione.

- ▶ Rimuovere l'analizzatore gas combusti.
- ▶ Montare il tappo del punto di misurazione dei gas combusti.
- ▶ Mettere in funzione la caldaia a gas a condensazione.

8.12 Misurare la corrente di ionizzazione

- ▶ Mettere fuori servizio la caldaia a gas a condensazione.
- ▶ Staccare il connettore del cavo di ionizzazione.
- ▶ Collegare (in serie) il multimetro su entrambi i lati della connessione a spina.

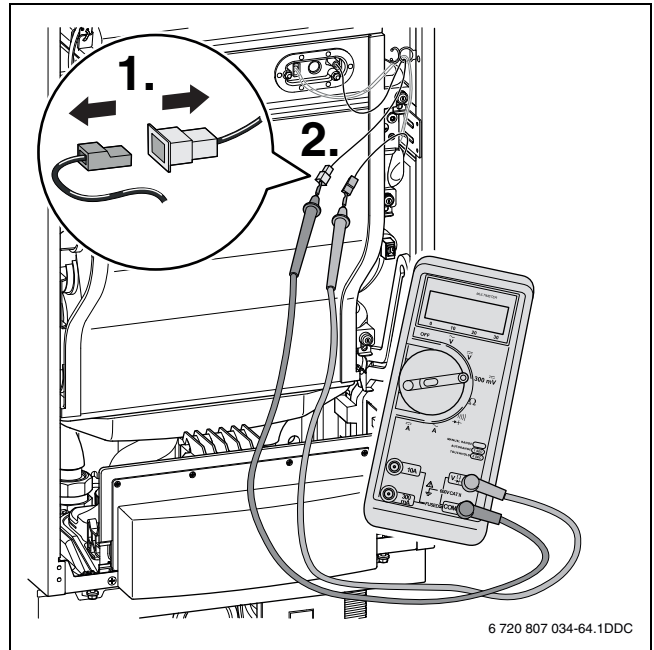


Fig. 55 Collegamento del multimetro

- ▶ Impostare il tipo di misura del multimetro sul campo di misurazione μA .
- ▶ Mettere in funzione la caldaia a gas a condensazione.
- ▶ Assicurarsi che la caldaia a gas a condensazione sia in grado di smaltire l'energia termica prodotta.
- ▶ Avviare la modalità spazzacamino (→ cap. 7.3).
- ▶ Impostare la potenza termica sul valore più piccolo (carico parziale).
- ▶ Misura della corrente di ionizzazione.
- ▶ Impostare il tipo di misura del multimetro sul campo di misurazione μA .



La corrente di ionizzazione deve essere almeno 3 μA .
▶ Se il valore è inferiore verificare il rapporto gas/aria e l'elettrodo di controllo.

- ▶ Annotare il valore nel protocollo di manutenzione (→ cap. 11.15).
- ▶ Disinserire la modalità spazzacamino.
- ▶ Mettere fuori servizio la caldaia a gas a condensazione.
- ▶ Rimuovere il multimetro.
- ▶ Inserire il connettore del cavo di ionizzazione.
- ▶ Mettere in funzione la caldaia a gas a condensazione.

8.13 Verificare la tenuta al gas



AVVISO: danni alla caldaia a gas a condensazione dovuti a cortocircuito.

- ▶ Se viene utilizzato uno spray cercafughe, coprire il connettore e i cavi elettrici.

- ▶ Avviare la modalità spazzacamino (→ cap. 7.3).
- ▶ Non appena si illumina il LED «bruciatore on» (→ fig. 47, [6]) controllare tutte le parti che conducono gas con uno spray cercafughe omologato.
- ▶ Verificare la tenuta della guarnizione in gomma [1] nel dispositivo di accensione a incandescenza e nell'elettrodo di controllo.

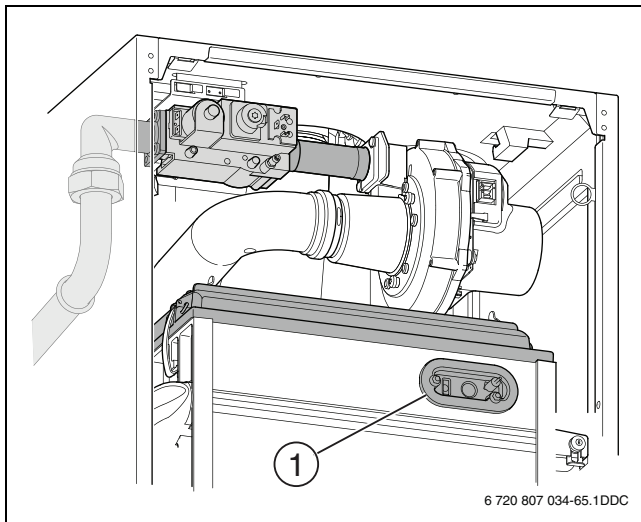


Fig. 56 Controllo della linea interna del gas

- ▶ Determinare e risolvere la causa di un'eventuale mancanza di tenuta.
- ▶ Disinserire la modalità spazzacamino.

8.14 Controllare il funzionamento della caldaia a gas a condensazione

- ▶ Bloccare la regolazione collegata e controllare se la caldaia a gas a condensazione dopo alcuni minuti di funzionamento della caldaia inizia la combustione.
- ▶ Se sì: aprire un rubinetto dell'acqua calda e controllare la temperatura e la portata dell'acqua calda sanitaria.

8.15 Operazioni conclusive

- ▶ Montare il rivestimento.
- ▶ Compilare il protocollo di messa in funzione.

8.16 Informare il gestore

- ▶ Far prendere confidenza al gestore con l'impianto di riscaldamento e l'uso della caldaia a gas a condensazione.
- ▶ Spiegare al gestore come effettuare il riempimento dell'impianto di riscaldamento.
- ▶ Informare il gestore di non eseguire autonomamente interventi di conversione, riparazione o manutenzione, ove strettamente necessario.
- ▶ Confermare la messa in funzione nel protocollo (→ cap. 8.17).
- ▶ Fornire al gestore la documentazione tecnica.

8.17 Protocollo di messa in funzione

- ▶ Firmare le operazioni di messa in funzione eseguite e apporre la data.

Operazioni per la messa in funzione	Pag.	Valori rilevati	Annotazioni
1. Riempire e sfiatare l'impianto di riscaldamento.	23	<input type="checkbox"/>	
• Pressione di precarica vaso di espansione (attenersi alle istruzioni per l'installazione del vaso di espansione)	8	<input type="checkbox"/>	
• Pressione di carico dell'impianto di riscaldamento		<input type="checkbox"/>	
2. Controllare il tipo di gas in base alla targhetta identificativa.	9	<input type="checkbox"/>	
3. Sfiatare la tubazione del gas.	23	<input type="checkbox"/>	
4. Controllare il collegamento con il sistema di aspirazione aria comburente/evacuazione gas combusti.	23	<input type="checkbox"/>	
5. Impostare la caldaia a gas a condensazione:	23	<input type="checkbox"/>	
• Impostare la potenza	24	<input type="checkbox"/>	
• Impostare la temperatura di mandata	24	<input type="checkbox"/>	
• Impostare la temporizzazione del circolatore		<input type="checkbox"/>	
6. Misura della pressione di collegamento del gas.	24	<input type="checkbox"/>	
7. Misurare il rapporto gas/aria.	25	<input type="checkbox"/>	
8. Misurare il tenore di CO ₂ .	26	<input type="checkbox"/>	
9. Controllare la tenuta del sistema di evacuazione gas combusti.		<input type="checkbox"/>	
10. Controllare la tenuta linea gas.	27	<input type="checkbox"/>	
11. Controllare il funzionamento della caldaia a gas a condensazione.	27	<input type="checkbox"/>	
12. Montare il rivestimento.	27	<input type="checkbox"/>	
13. Informare il gestore, consegnare la documentazione tecnica.	27	<input type="checkbox"/>	
Confermare la corretta messa in funzione:			
Timbro ditta/firma/ data			

Tab. 15 Protocollo di messa in funzione

9 Messa fuori servizio



Alla chiusura dei rubinetti di manutenzione: Con gruppo idraulico installato (anche installazione modulare) chiudere sempre innanzitutto il rubinetto di manutenzione blu sulla tubazione di ritorno ruotando in senso orario. Successivamente chiudere il rubinetto di manutenzione rosso sulla tubazione di mandata ruotando in senso anti orario.

ATTENZIONE: la chiusura del rubinetto rosso mette in contatto la caldaia con l'atmosfera. Fare attenzione all'uscita dell'acqua.

9.1 Messa fuori servizio in normali condizioni operative

- ▶ Mettere fuori servizio la caldaia a gas a condensazione tramite l'interruttore acceso/spento.
- ▶ Chiudere il rubinetto del gas.
- ▶ Chiudere i rubinetti di manutenzione (→ nota informativa sopra).

9.2 Messa fuori servizio in caso di pericolo di gelo

Se la caldaia a gas a condensazione rimane accesa:

- ▶ impostare la durata della temporizzazione del circolatore su 24 ore (→ cap. 7.2 «Menu di impostazione»).
- ▶ Assicurarsi che a tutti i radiatori sia assicurata una portata sufficiente.

Se la caldaia a gas a condensazione viene spenta:

- ▶ mettere fuori servizio la caldaia a gas a condensazione tramite l'interruttore acceso/spento.
- ▶ Chiudere il rubinetto del gas.
- ▶ Svuotare tutto l'impianto di riscaldamento.
- ▶ Se presente, scaricare completamente l'impianto dell'acqua potabile.

10 Protezione dell'ambiente

La protezione dell'ambiente è un principio fondamentale di Buderus. La qualità dei prodotti, il risparmio e la protezione dell'ambiente sono per noi mete di pari importanza. Leggi e prescrizioni per la protezione dell'ambiente vengono strettamente rispettate tenendo in considerazione la migliore tecnica ed i migliori materiali.

Imballaggio

Per quanto riguarda l'imballo ci atteniamo ai sistemi di riciclaggio specifici dei rispettivi paesi, che garantiscono un ottimale riutilizzo.

Tutti i materiali di imballaggio utilizzati sono a basso impatto ambientale e riutilizzabili.

Dismissione vecchi apparecchi

Gli apparecchi dismessi contengono materiali che possono essere riciclati.

Gli elementi costruttivi sono facilmente separabili e le materie plastiche sono contrassegnate. In questo modo è possibile smistare i vari componenti e destinarli al riciclaggio o allo smaltimento.

11 Ispezione e manutenzione

Per mantenere il rendimento della caldaia a gas a condensazione ed evitare eventuali problemi tecnici, sottoporre la caldaia a gas a condensazione almeno una volta l'anno a ispezione e manutenzione.



AVVERTENZA: esplosione da perdite di gas.

- ▶ Chiudere il rubinetto del gas prima di effettuare interventi sui componenti conduttori di gas.
- ▶ Al termine di interventi sui componenti conduttori di gas, effettuare una verifica della loro tenuta ermetica.



AVVERTENZA: avvelenamento da gas combustibili.

- ▶ Al termine di interventi sui componenti conduttori di gas combustibili, effettuare una verifica della loro tenuta ermetica.



ATTENZIONE: scarica elettrica.

- ▶ Durante la misurazione e l'impostazione della caldaia a gas a condensazione non toccare per nessun motivo l'automatismo del bruciatore, il ventilatore e la pompa. Si tratta infatti di componenti che si trovano sotto tensione di 230 V.
- ▶ Prima di eseguire lavori sulle parti elettriche, scollegare la caldaia a gas a condensazione dall'alimentazione elettrica.

11.1 Indicazioni importanti

Sono necessari i seguenti strumenti di misura e attrezzi:

- manometro con una precisione di misura di 0,01 mbar.
- ▶ Utilizzare soltanto parti di ricambio originali.
- ▶ Durante i lavori verificare la presenza di danni, deformazioni o alterazioni alle guarnizioni rimosse ed eventualmente sostituirle.

11.2 Smontare l'unità gas/aria

- ▶ Rimozione della spina di alimentazione e del segnale di controllo del ventilatore.

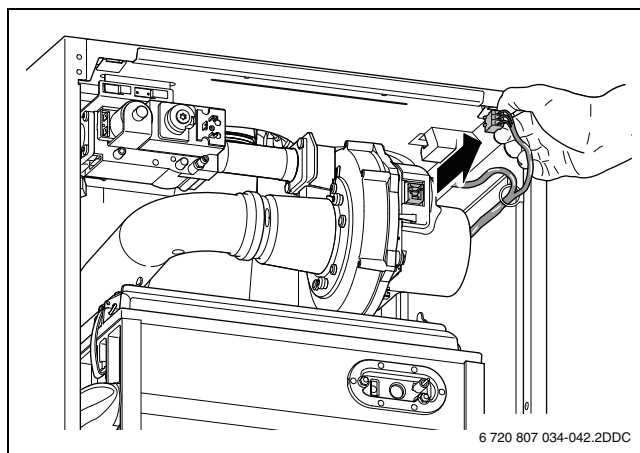


Fig. 57 Rimozione della spina di alimentazione del ventilatore

- ▶ Smontare il tubo del gas.

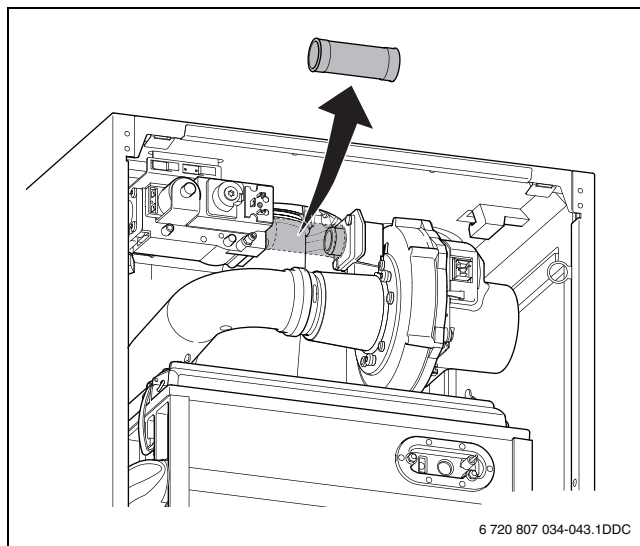


Fig. 58 Smontaggio del tubo del gas

- Smontare il tubo d'aspirazione dell'aria del ventilatore.

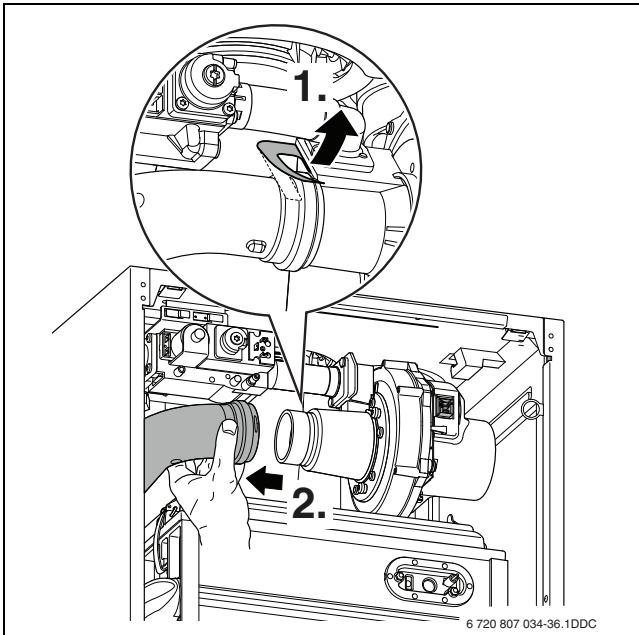


Fig. 59 Allentamento del tubo di aspirazione dell'aria (lente: tipo 50, tipo 70)

- Allentare le 4 chiusure a scatto del coperchio del bruciatore. Le chiusure a scatto sono in tensione.

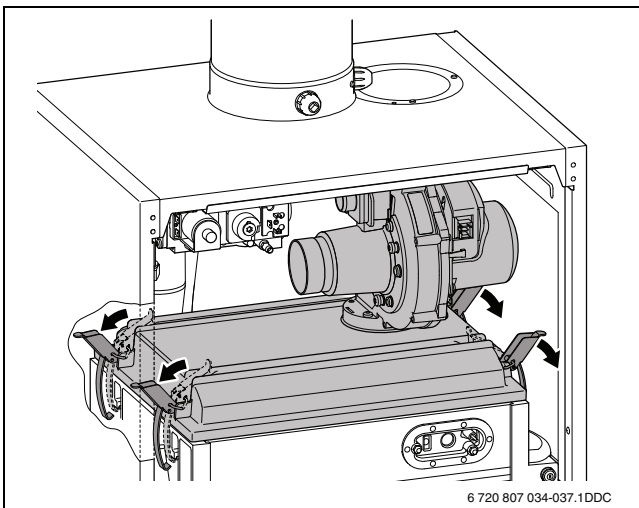


Fig. 60 Apertura delle chiusure a scatto

- Rimuovere l'unità gas/aria con il coperchio del bruciatore.

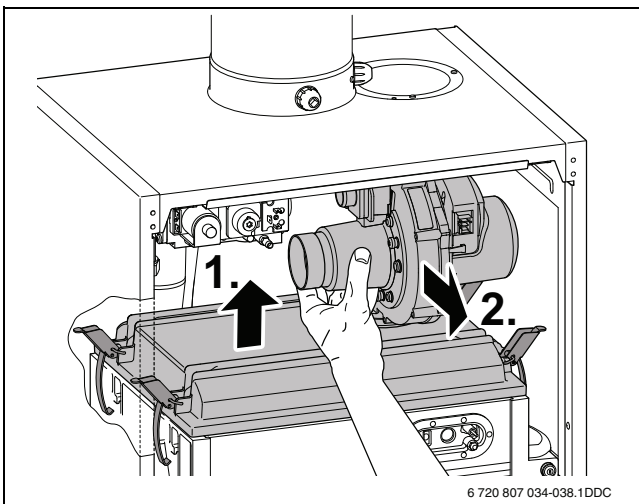


Fig. 61 Rimozione dell'unità gas/aria con il coperchio del bruciatore

11.3 Pulire il bruciatore

- Rimuovere la guarnizione del bruciatore ed eventualmente sostituirla.

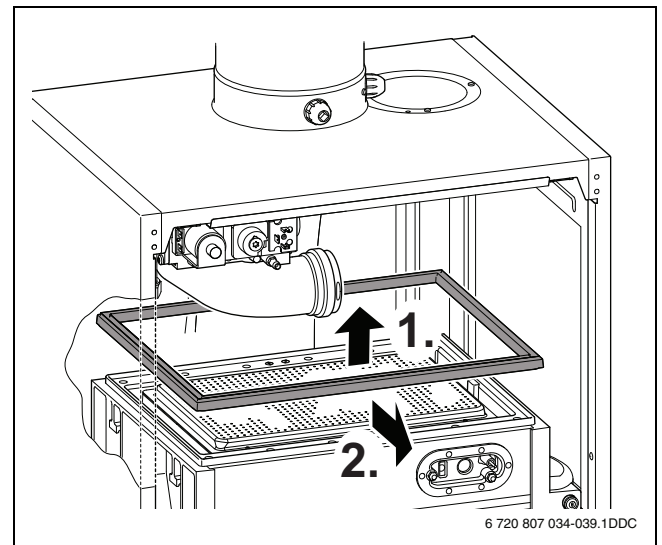


Fig. 62 Rimozione della guarnizione del bruciatore

- Rimuovere il bruciatore.

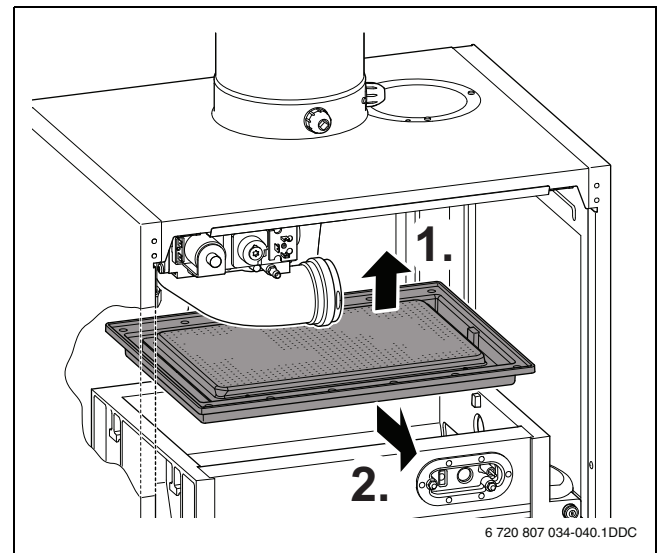


Fig. 63 Rimozione del bruciatore

- Controllare la presenza di sporco e la formazione di fessure su bruciatore e piastra di distribuzione del gas.
- Eventualmente pulire il bruciatore con aria compressa o con una spazzola morbida.

11.4 Pulire lo scambiatore di calore



AVVISO: danni alla caldaia a gas a condensazione.

- Lo scambiatore di calore è rivestito. Il rivestimento non deve essere danneggiato.
- Pertanto per la pulizia di diversi componenti non utilizzare spazzole d'acciaio, materiali abrasivi o simili.

- Coprire il dispositivo di accensione.
- Pulire lo scambiatore di calore.
- Pulire eventualmente lo scambiatore di calore con acqua.

- In caso di sporco estremo, pulire lo scambiatore di calore con TAB2.

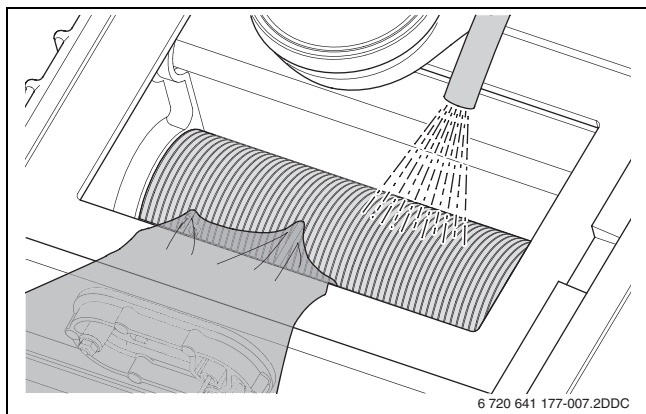


Fig. 64 Pulizia dello scambiatore di calore

11.5 Controllare il dispositivo di accensione

AVVISO: danni del dispositivo di accensione a incandescenza.
 Il dispositivo di accensione a incandescenza è composto da materiale fragile.

- Trattare con cautela.

AVVISO: danni all'apparecchio.
 A causa di una riduzione d'efficacia delle guarnizioni nel dispositivo di accensione può verificarsi un danno alla caldaia a gas a condensazione.

- Ogni 4 anni sostituire la guarnizione (→ fig. 66, [3]) e la piastra di copertura con la guarnizione (→ fig. 66, [4]).

- Controllare che il dispositivo di accensione non sia danneggiato o sporco.

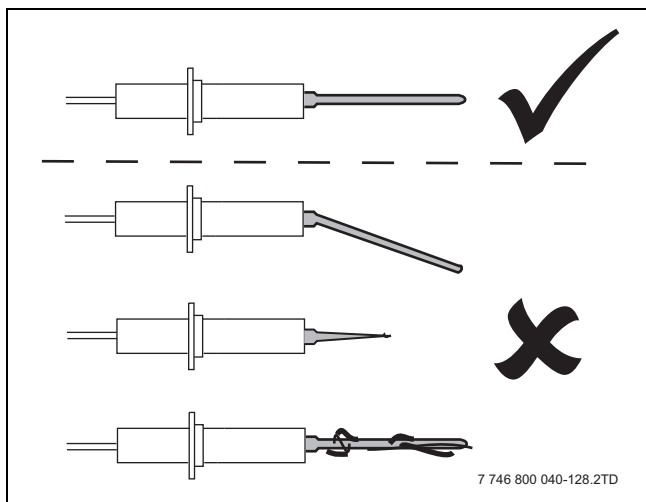


Fig. 65 Verifica dell'elettrodo di controllo

- In caso di sostituzione dell'elettrodo di controllo o del dispositivo di accensione ad incandescenza, impiegare una nuova piastra di copertura [4] e una nuova guarnizione [3].

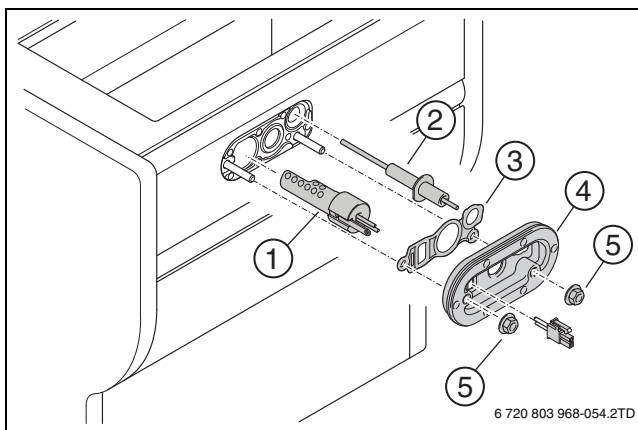


Fig. 66 Sostituzione del dispositivo di accensione

- [1] Dispositivo di accensione ad incandescenza
- [2] Elettrodo di controllo
- [3] Guarnizione
- [4] Piastra di copertura con guarnizione
- [5] Dadi

- Inserire il bruciatore [1] con tacca di posizione a destra [3].
- Allineare accuratamente la guarnizione [2] sul bruciatore.

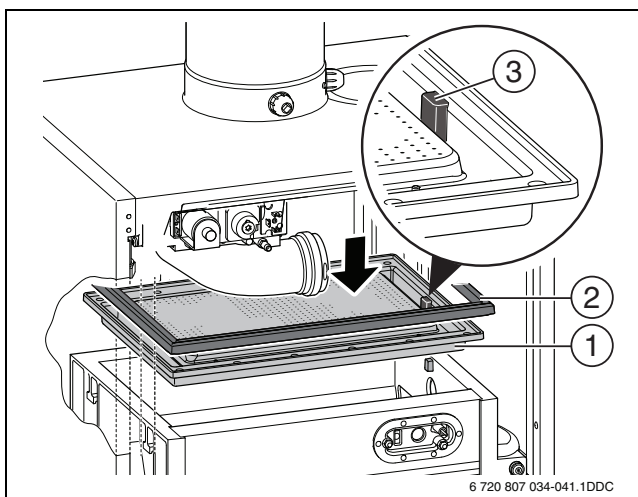


Fig. 67 Inserimento del bruciatore con guarnizione

- [1] Bruciatore
- [2] Guarnizione
- [3] Tacca di posizione

- Rimontare il coperchio del bruciatore con l'unità gas/aria nella sequenza inversa.

11.6 Pulire il sifone per condensa

- Allentare il tubo flessibile ed eventualmente il raccordo a T dal sifone per la condensa.
- Svitare completamente la ghiera girevole di fissaggio [1] nella caldaia a gas a condensazione.

- Rimuovere il sifone per la condensa [2].

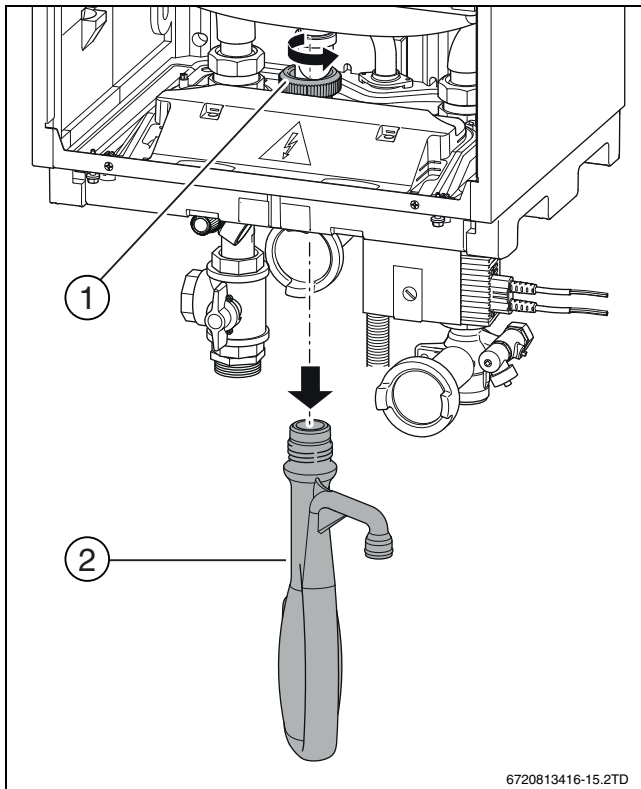


Fig. 68 Rimozione del sifone per la condensa

- [1] Ghiera girevole di fissaggio
- [2] Sifone per condensa

- Lavare il sifone per condensa.
- Riempire completamente di acqua il sifone.
- Applicare nuovamente il sifone.
- Serrare bene la ghiera girevole di fissaggio.

11.7 Pulire la coppa di raccolta della condensa

Se il sifone è sporco, è eventualmente possibile controllare e pulire la coppa di raccolta della condensa.

- Tirare il tubo flessibile per la condensa verso il basso e ruotare all'indietro.

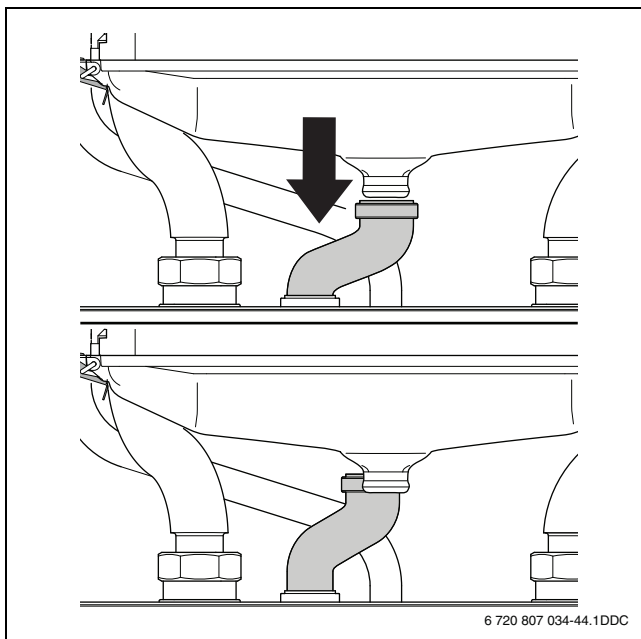


Fig. 69 Rimozione del tubo flessibile per la condensa

- Aprire le 2 chiusure a scatto.

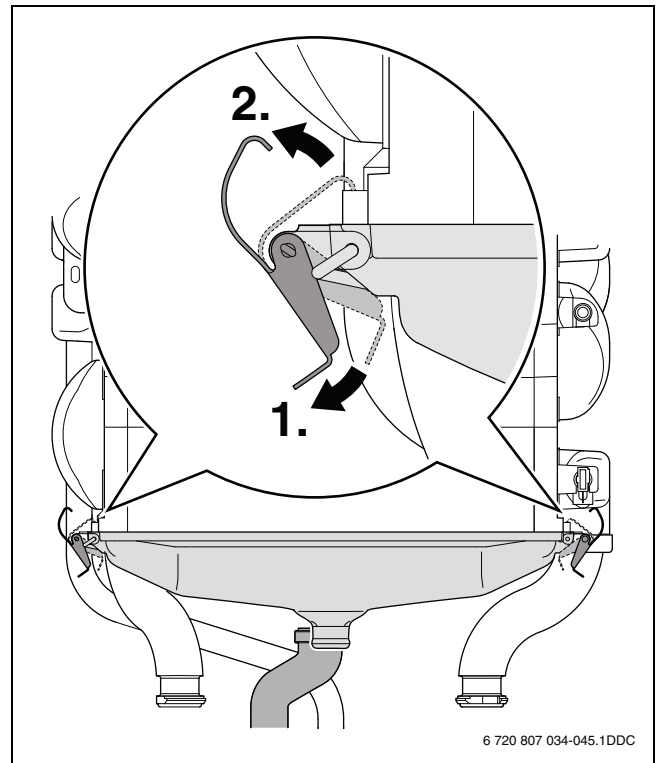


Fig. 70 Apertura delle chiusure a scatto della coppa di raccolta della condensa

- Rimuovere la coppa di raccolta della condensa.

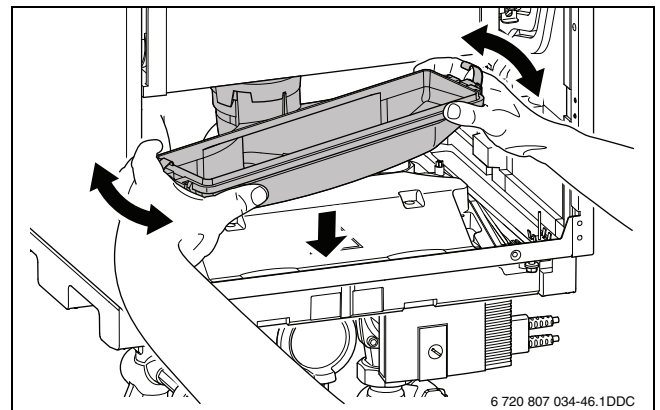


Fig. 71 Rimozione della coppa di raccolta della condensa

- Pulire la coppa di raccolta della condensa.
- Controllare ed eventualmente sostituire la guarnizione tra la coppa di raccolta della condensa e lo scambiatore di calore.
- Collocare la coppa di raccolta della condensa sotto lo scambiatore di calore.
- Premere la coppa di raccolta della condensa completamente contro lo scambiatore di calore.
- Chiudere le chiusure a scatto.
- Rimontare tutti i componenti in sequenza inversa.
- Mettere in funzione la caldaia a gas a condensazione.
- Durante il funzionamento controllare l'eventuale mancanza di tenuta di condensa e gas combusti delle diverse guarnizioni sulla coppa di raccolta della condensa.

11.8 Misurare la pressione di collegamento del gas

Verdere cap. 8.9 «Misurare la pressione di collegamento del gas».

11.9 Misurare il rapporto gas/aria

- ▶ Mettere fuori servizio la caldaia a gas a condensazione.
- ▶ Chiudere il rubinetto del gas.
- ▶ Allentare di 2 giri il nipplo di misurazione della pressione del gas all'ugello [1].

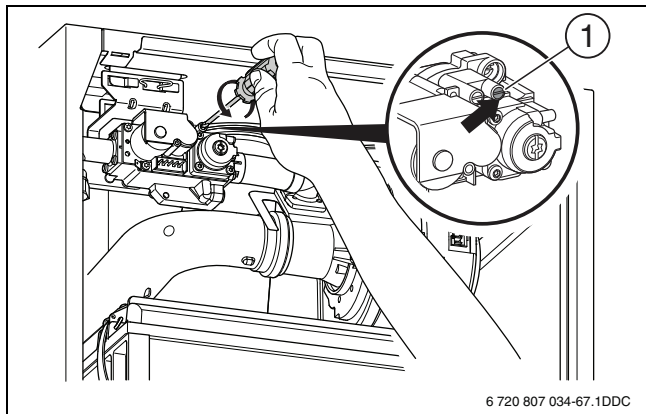


Fig. 72 Apertura del nipplo di misurazione della pressione del gas all'ugello dei tipi di caldaia 50 e 70

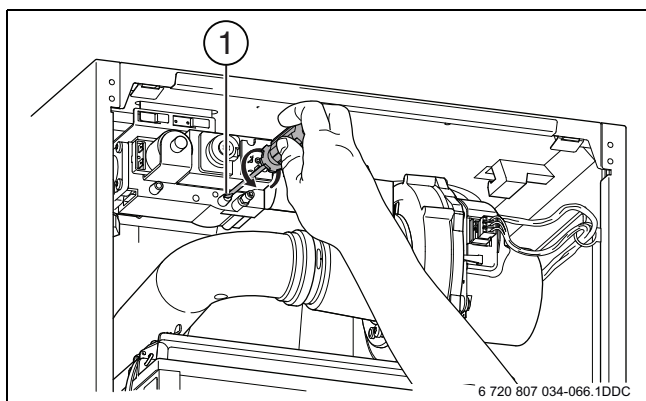


Fig. 73 Apertura del nipplo di misurazione della pressione del gas all'ugello per i tipi di caldaia 85 e 100

- ▶ Collegare il manometro.
- ▶ Posizionare il manometro su «0».
- ▶ Durante la misurazione tenere il manometro alla stessa altezza.
- ▶ Aprire il rubinetto del gas.
- ▶ Mettere in funzione la caldaia a gas a condensazione.
- ▶ Assicurarsi che la caldaia a gas a condensazione sia in grado di smaltire l'energia termica prodotta.
- ▶ Avviare la modalità spazzacamino (→ cap. 7.3).
- ▶ Impostare la potenza termica sul valore più piccolo (carico parziale).
- ▶ Misurare il rapporto gas/aria.

La pressione differenziale con carico parziale deve essere compresa tra -10 e 0 Pa (-0,10 e 0,00 mbar). La pressione differenziale nominale è pari a -5 Pa (-0,05 mbar).

- ▶ Rimuovere il tappo della vite di regolazione.

- ▶ Impostare il rapporto gas/aria su -5 Pa (-0,05 mbar).

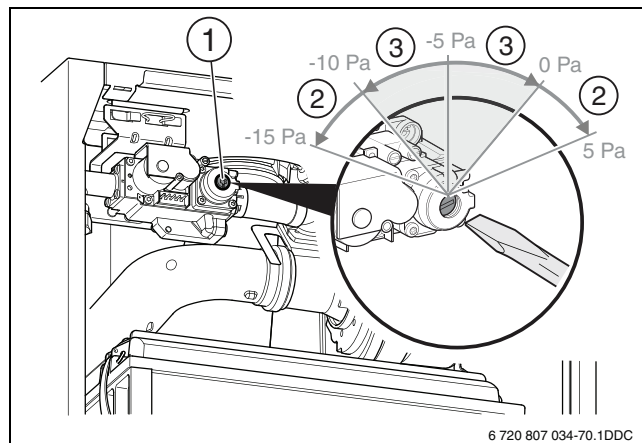


Fig. 74 Impostazione del rapporto gas/aria dei tipi 50 e 70

- [1] Tappo
- [2] Pressione differenziale errata
- [3] Pressione differenziale corretta

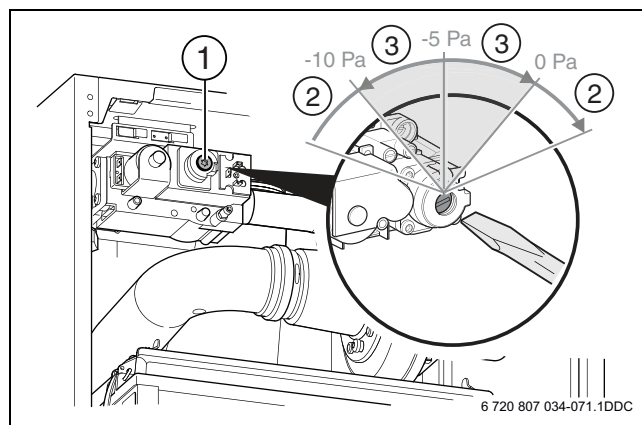


Fig. 75 Impostazione del rapporto gas/aria dei tipi 85 e 100

- [1] Tappo
- [2] Pressione differenziale errata
- [3] Pressione differenziale corretta

- ▶ Annotare il valore di misura nel protocollo di manutenzione (→ cap. 11.15, pag. 33).
- ▶ Disinserire la modalità spazzacamino.
- ▶ Mettere fuori servizio la caldaia a gas a condensazione.
- ▶ Chiudere il rubinetto del gas.
- ▶ Rimuovere il manometro.
- ▶ Chiudere il nipplo a vite di misurazione.
- ▶ Applicare nuovamente il tappo sul nipplo a vite di misurazione.
- ▶ Aprire il rubinetto del gas.
- ▶ Mettere in funzione la caldaia a gas a condensazione.

11.10 Misurare il tenore di CO/CO₂

Verdere cap. 8.11 «Misurare il tenore di CO e di CO₂».

11.11 Controllare la membrana del dispositivo di sovrappressione gas combustivi

Se la caldaia a gas a condensazione fa parte di un sistema in cascata in pressione positiva, è necessario controllare la membrana del dispositivo di sovrappressione del gas combustivi.

- ▶ Aprire l'apertura d'ispezione [1] della membrana del dispositivo di sovrappressione dei gas combustivi.
- ▶ Controllare la presenza di usura, danni o sporco sulla membrana del dispositivo di sovrappressione dei gas combustivi [2] ed eventualmente sostituirlo.

- Chiudere l'apertura d'ispezione della membrana del dispositivo di sovrapressione dei gas combusti.

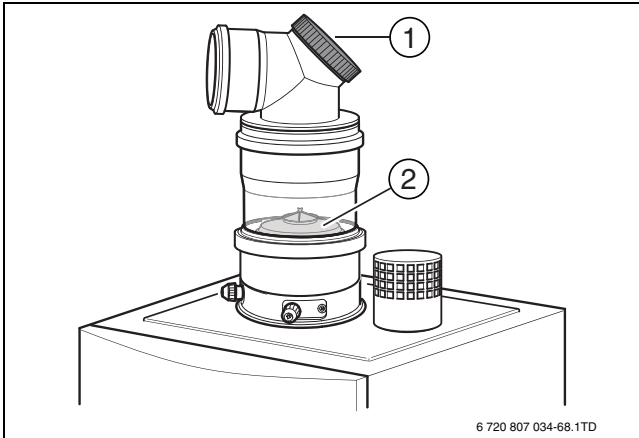


Fig. 76 Controllo sulla membrana del dispositivo di sovrapressione dei gas combusti

- [1] Apertura d'ispezione
- [2] Membrana del dispositivo di sovrapressione gas combusti

11.12 Misurare la corrente di ionizzazione

Vedere cap. 8.12 «Misurare la corrente di ionizzazione».

11.13 Verificare la tenuta al gas

Vedere cap. 8.13 «Verificare la tenuta al gas».

11.14 Verificare il funzionamento conforme

- Verificare la tenuta di tutti i raccordi filettati.
- Verificare la pressione dell'acqua della caldaia a gas a condensazione ed eventualmente rabboccare. Considerare a tal fine la qualità dell'acqua (→ cap. 5.2).
- Controllare le impostazioni della caldaia a gas a condensazione (→ cap. 7.2 «Menu di impostazione»).
- Chiudere il rivestimento e serrare le viti sicurezza.

11.15 Protocolli di ispezione e manutenzione

Interventi di ispezione	Data:	Data:	Data:	Data:	Data:	Data:
1. Verifica dello stato generale dell'impianto di riscaldamento.	<input type="checkbox"/>	<input type="checkbox"/>	<input type="checkbox"/>	<input type="checkbox"/>	<input type="checkbox"/>	<input type="checkbox"/>
2. Controllo visivo nonché funzionale dell'impianto di riscaldamento.	<input type="checkbox"/>	<input type="checkbox"/>	<input type="checkbox"/>	<input type="checkbox"/>	<input type="checkbox"/>	<input type="checkbox"/>
3. Verifica delle parti dell'impianto conducenti acqua e gas, riguardo a: • tenuta in funzionamento • segni visibili di corrosione • segni d'invecchiamento.	<input type="checkbox"/>	<input type="checkbox"/>	<input type="checkbox"/>	<input type="checkbox"/>	<input type="checkbox"/>	<input type="checkbox"/>
4. Verifica del bruciatore, dell'elettrodo di accensione e di controllo.	<input type="checkbox"/>	<input type="checkbox"/>	<input type="checkbox"/>	<input type="checkbox"/>	<input type="checkbox"/>	<input type="checkbox"/>
5. Misura della pressione di collegamento del gas.	___ mbar	___ mbar	___ mbar	___ mbar	___ mbar	___ mbar
6. Controllo e regolazione del rapporto gas/aria.	___ Pa	___ Pa	___ Pa	___ Pa	___ Pa	___ Pa
7. Verifica della tenuta ermetica in stato di funzionamento.	<input type="checkbox"/>	<input type="checkbox"/>	<input type="checkbox"/>	<input type="checkbox"/>	<input type="checkbox"/>	<input type="checkbox"/>
8. Misura del tenore di CO (analisi gas combusti).	___ ppm	___ ppm	___ ppm	___ ppm	___ ppm	___ ppm
9. Misura della corrente di ionizzazione.	___ µA	___ µA	___ µA	___ µA	___ µA	___ µA
10. Controllo della pressione idraulica: – Controllo della pressione idraulica dell'impianto di riscaldamento a gas.	<input type="checkbox"/>	<input type="checkbox"/>	<input type="checkbox"/>	<input type="checkbox"/>	<input type="checkbox"/>	<input type="checkbox"/>
	___ bar	___ bar	___ bar	___ bar	___ bar	___ bar
11. Verifica del sistema di aspirazione aria / evacuazione gas combusti.	<input type="checkbox"/>	<input type="checkbox"/>	<input type="checkbox"/>	<input type="checkbox"/>	<input type="checkbox"/>	<input type="checkbox"/>
12. Verifica delle corrette impostazioni sulla termoregolazione utilizzata. ► Consultare le istruzioni di uso della termoregolazione utilizzata.	<input type="checkbox"/>	<input type="checkbox"/>	<input type="checkbox"/>	<input type="checkbox"/>	<input type="checkbox"/>	<input type="checkbox"/>
13. Verifica finale degli interventi di ispezione, a tal fine effettuare le misurazioni e documentare i risultati delle misurazioni e di prova.	<input type="checkbox"/>	<input type="checkbox"/>	<input type="checkbox"/>	<input type="checkbox"/>	<input type="checkbox"/>	<input type="checkbox"/>
Confermare di aver eseguito un'ispezione corretta						
Timbro ditta/firma/data						

Tab. 16 Protocolli di ispezione e manutenzione

12 Codici sul display



Un codice display rivela qualcosa sullo stato di funzionamento della caldaia a gas a condensazione. I codici display vengono visualizzati direttamente sul display o richiamati per mezzo del menu informazioni.

A tale scopo procedere come indicato:


- ▶ aprire il menu informazioni (→ cap. 7.1, pag. 22).
- ▶ Nel menu informazioni passare al livello dei codici display.
- ▶ Leggere il codice display e cercarne il significato (→ tab. 17).

12.1 Tipi di codice nel display

Ci sono 3 tipi di codici:

- – codice di funzionamento normale
-  codice di disfunzione di blocco temporaneo
-  codice di disfunzione di blocco permanente con obbligo di riarmo (reset)

12.3 Codici di funzionamento e di disfunzione

Codice	Tipo di codice	Descrizione	Rimedio
- R 208		La caldaia a gas a condensazione si trova in modalità spazzacamino.	
- H 200		La caldaia a gas a condensazione si trova in funzionamento di riscaldamento.	
= H 201		La caldaia a gas a condensazione si trova in funzionamento acqua calda.	
0 R 202		La caldaia a gas a condensazione è in posizione di attesa. Alla caldaia sono arrivate richieste di calore da parte della termoregolazione (modulante o termostato) con frequenza maggiore di 1x ogni 10 minuti.	
0 R 305		La caldaia a gas a condensazione attende la fine della funzione acqua calda sanitaria.	
0 C 283		La caldaia a gas a condensazione si predispone ad avviare il bruciatore. Vengono attivati ventilatore e circolatore.	
0 E 265		La caldaia a gas a condensazione è in posizione di attesa. Come risposta al carico termico la caldaia a gas a condensazione si commuta regolarmente sul carico parziale.	
0 H 203		La caldaia a gas a condensazione è predisposta al funzionamento.	
0 L 284		La valvola del gas viene comandata.	
0 U 270		La caldaia a gas a condensazione viene portata a regime.	
0 Y 204		La caldaia a gas a condensazione è in posizione di attesa. La temperatura di mandata misurata è superiore alla temperatura calcolata o impostata della caldaia.	<ul style="list-style-type: none"> ▶ Controllare la temperatura della caldaia nella caldaia a gas a condensazione. Eventualmente aumentarla. ▶ Controllare la curva termocaratteristica impostata con regolazione in funzione delle condizioni climatiche. Eventualmente aumentarla. ▶ Controllare il cablaggio e il funzionamento della sonda di temperatura del bollitore. Eventualmente sostituire il componente.
0 Y 276		La temperatura misurata dalla sonda della temperatura di mandata è superiore a 95 °C.	<ul style="list-style-type: none"> ▶ Controllare la pressione dell'acqua della caldaia a gas a condensazione e sfiatare l'impianto di riscaldamento e la caldaia a gas a condensazione. ▶ Verificare se vi è una portata sufficiente attraverso l'impianto di riscaldamento. ▶ Controllare il cablaggio e il funzionamento del circolatore e della sonda dalla temperatura di mandata. Eventualmente sostituire il componente.

Tab. 17 Codici di funzionamento e di disfunzione

12.2 Ripristino (reset)

Non appena si verifica una disfunzione grave, la caldaia a gas a condensazione viene spenta e bloccata per motivi di sicurezza. Ciò viene visualizzato dal lampeggio del codice di disfunzione. Per sbloccare la caldaia a gas a condensazione, occorre effettuare un Reset. A tale scopo procedere come indicato:

- ▶ premere il tasto reset (→ fig. 47, [2], pag. 22) finché nel display non viene visualizzato «rE».

Generalmente la caldaia a gas a condensazione torna a funzionare normalmente dopo il ripristino. In alcuni casi tuttavia la disfunzione è più grave e deve essere risolta prima di poter riavviare la caldaia.

Codice	Tipo di codice	Descrizione	Rimedio
09 277		La sonda di temperatura di sicurezza ha misurato una temperatura superiore a 95 °C.	<ul style="list-style-type: none"> ▶ Controllare la pressione dell'acqua della caldaia a gas a condensazione e sfiatare l'impianto di riscaldamento e la caldaia a gas a condensazione. ▶ Verificare se vi è una portata sufficiente attraverso l'impianto di riscaldamento. ▶ Controllare il cablaggio e il funzionamento del circolatore e della sonda di temperatura di sicurezza. Eventualmente sostituire il componente.
09 285		La sonda di temperatura del ritorno della caldaia ha misurato una temperatura superiore a 95 °C.	<ul style="list-style-type: none"> ▶ Controllare la pressione dell'acqua della caldaia a gas a condensazione e sfiatare l'impianto di riscaldamento e la caldaia a gas a condensazione. ▶ Verificare se vi è una portata sufficiente attraverso l'impianto di riscaldamento. ▶ Controllare il cablaggio e il funzionamento della del circolatore e della sonda di temperatura del ritorno della caldaia. Eventualmente sostituire il componente.
1C 210		Il termostato gas combusti ha misurato una temperatura troppo elevata ed è aperto.	<ul style="list-style-type: none"> ▶ Controllare il funzionamento del termostato gas combusti. Se necessario, sostituire il componente. ▶ Verificare la presenza di sporco nella caldaia a gas a condensazione. Eventualmente effettuare la manutenzione.
1U 317		I contatti del sensore di temperatura dei gas combusti sono in cortocircuito.	<ul style="list-style-type: none"> ▶ Controllare il funzionamento del sensore di temperatura dei gas combusti. Se necessario, sostituire il componente.
1Y 318		I contatti del sensore di temperatura dei gas combusti sono interrotti.	
2E 207		La pressione dell'acqua è insufficiente.	<ul style="list-style-type: none"> ▶ Rabboccare l'impianto di riscaldamento, finché la pressione non raggiunge 2 bar. ▶ Verificare il vaso di espansione. ▶ Verificare la presenza di eventuali punti non ermetici nell'impianto di riscaldamento. ▶ Verificare il cablaggio e il funzionamento del sensore di pressione.
2F 260		La sonda della temperatura di mandata non misura alcun aumento della temperatura dopo l'avvio del bruciatore.	<ul style="list-style-type: none"> ▶ Controllare la pressione dell'acqua della caldaia a gas a condensazione e sfiatare l'impianto di riscaldamento e la caldaia a gas a condensazione. ▶ Verificare se vi è una portata sufficiente attraverso l'impianto di riscaldamento. ▶ Verificare il cablaggio e il funzionamento del circolatore e della sonda dalla temperatura di mandata. Eventualmente sostituire il componente.
2F 271		La differenza di temperatura misurata tra la sonda di temperatura di mandata e di sicurezza è troppo elevata.	<ul style="list-style-type: none"> ▶ Controllare la pressione dell'acqua della caldaia a gas a condensazione e sfiatare l'impianto di riscaldamento e la caldaia a gas a condensazione. ▶ Verificare se vi è una portata sufficiente attraverso l'impianto di riscaldamento. ▶ Verificare il cablaggio e il funzionamento del circolatore e delle sonde interessate. Eventualmente sostituire il componente.
2L 266		Test del circolatore non riuscito.	<ul style="list-style-type: none"> ▶ Controllare la pressione dell'acqua della caldaia a gas a condensazione e sfiatare l'impianto di riscaldamento e la caldaia a gas a condensazione. ▶ Verificare se vi è una portata sufficiente attraverso l'impianto di riscaldamento. ▶ Verificare il funzionamento del circolatore. ▶ Controllare il funzionamento e il cablaggio del sensore di pressione. ▶ Verificare il funzionamento della caldaia a gas a condensazione con la sostituzione del componente.

Tab. 17 Codici di funzionamento e di disfunzione

Codice	Tipo di codice	Descrizione	Rimedio
2 R 212		La temperatura misurata, tramite la sonda di temperatura di mandata o la sonda di temperatura di sicurezza, sale troppo rapidamente.	<ul style="list-style-type: none"> ▶ Controllare la pressione dell'acqua della caldaia a gas a condensazione e sfiatare l'impianto di riscaldamento e la caldaia a gas a condensazione. ▶ Verificare se vi è una portata sufficiente attraverso l'impianto di riscaldamento. ▶ Verificare il funzionamento e il cablaggio del circolatore e delle sonde interessate. Eventualmente sostituire il componente.
2 U 213		La temperatura misurata, tramite la sonda di temperatura di mandata o la sonda di temperatura di ritorno, sale troppo rapidamente.	<ul style="list-style-type: none"> ▶ Controllare la pressione dell'acqua della caldaia a gas a condensazione e sfiatare l'impianto di riscaldamento e la caldaia a gas a condensazione. ▶ Verificare se vi è una portata sufficiente attraverso l'impianto di riscaldamento. ▶ Controllare il cablaggio del circolatore e delle sonde interessate. Eventualmente sostituire il componente.
3 R 264		Durante la fase di funzionamento sono venuti a mancare il segnale di comando o la tensione del ventilatore.	<ul style="list-style-type: none"> ▶ Controllare il connettore e il cablaggio del ventilatore. ▶ Controllare il funzionamento del ventilatore, se necessario, sostituire il componente.
3 C 217		Il numero di giri del ventilatore è irregolare a pieno carico.	<ul style="list-style-type: none"> ▶ Controllare il cablaggio e il connettore del ventilatore. ▶ Controllare il funzionamento della caldaia a gas a condensazione con la sostituzione del ventilatore. ▶ Controllare il connettore dell'automatismo del bruciatore. ▶ Controllare il funzionamento della caldaia a gas a condensazione con la sostituzione dell'automatismo del bruciatore.
3 F 273		La caldaia a gas a condensazione è stata spenta al massimo per 2 minuti, poiché la caldaia a gas a condensazione è stata più di 24 ore in funzionamento ininterrotto. Si tratta di un controllo di sicurezza.	
3 L 214		Il ventilatore non si aziona durante la fase di avviamento (□ □).	<ul style="list-style-type: none"> ▶ Controllare il cablaggio e il connettore del ventilatore. ▶ Controllare il funzionamento della caldaia a gas a condensazione con la sostituzione del ventilatore.
3 R 216		Il numero di giri del ventilatore è troppo basso.	<ul style="list-style-type: none"> ▶ Controllare il connettore dell'automatismo del bruciatore. ▶ Controllare il funzionamento della caldaia a gas a condensazione con la sostituzione dell'automatismo del bruciatore.
3 Y 215		Il numero di giri del ventilatore è troppo alto.	<ul style="list-style-type: none"> ▶ Controllare il connettore dell'automatismo del bruciatore. ▶ Controllare il funzionamento della caldaia a gas a condensazione con la sostituzione dell'automatismo del bruciatore.
4 R 218		La temperatura misurata dalla sonda della temperatura di mandata è superiore a 105 °C.	<ul style="list-style-type: none"> ▶ Controllare la pressione dell'acqua della caldaia a gas a condensazione e sfiatare l'impianto di riscaldamento e la caldaia a gas a condensazione. ▶ Verificare se vi è una portata sufficiente attraverso l'impianto di riscaldamento. ▶ Controllare il funzionamento del circolatore e della sonda di temperatura di mandata. Eventualmente sostituire il componente.
4 C 224		Un termostato dell'apparecchio (ad esempio termostato di massima o termostato del bruciatore) ha misurato una temperatura troppo elevata ed è aperto.	<ul style="list-style-type: none"> ▶ Verificare se vi è una portata sufficiente attraverso l'impianto di riscaldamento. ▶ Controllare la tenuta ai gas di scarico delle guarnizioni del bruciatore. Se necessario sostituire le guarnizioni del bruciatore. ▶ Controllare la presenza di sporco nello scambiatore di calore. ▶ Controllare il rapporto gas/aria.
4 E 278		Il test della sonda è fallito.	<ul style="list-style-type: none"> ▶ Controllare il cablaggio e il connettore della sonda. ▶ Controllare il funzionamento della sonda. Eventualmente sostituire il componente.
4 F 219		La sonda di temperatura di sicurezza ha misurato una temperatura superiore a 105°C.	<ul style="list-style-type: none"> ▶ Controllare la pressione dell'acqua della caldaia a gas a condensazione e sfiatare l'impianto di riscaldamento e la caldaia a gas a condensazione.
4 L 220		I contatti del sensore della temperatura di sicurezza sono in cortocircuito o la sonda della temperatura di sicurezza ha misurato una temperatura superiore a 130 °C.	<ul style="list-style-type: none"> ▶ Verificare se vi è una portata sufficiente attraverso l'impianto di riscaldamento. ▶ Controllare il funzionamento del circolatore e della sonda. Eventualmente sostituire il componente.



Tab. 17 Codici di funzionamento e di disfunzione

Codice	Tipo di codice	Descrizione	Rimedio
4 A 221		I contatti del sensore della temperatura di sicurezza sono interrotti.	<ul style="list-style-type: none"> ▶ Controllare il connettore della sonda. ▶ Controllare il funzionamento della caldaia a gas a condensazione con la sostituzione della sonda.
4 U 222		I contatti della sonda della temperatura di mandata sono in cortocircuito.	
4 Y 223		I contatti del sensore di temperatura di mandata sono interrotti.	
5 C 226		Lo strumento di diagnosi era collegato.	
5 H 268		Fase di prova componenti.	
6 A 227	+	Dopo l'accensione del bruciatore è stata misurata una corrente di ionizzazione insufficiente.	<ul style="list-style-type: none"> ▶ Verificare la presenza di sporco nella caldaia a gas a condensazione. ▶ Verificare la pressione di collegamento del gas. ▶ Controllare il rapporto gas/aria. ▶ Verificare il connettore del dispositivo di accensione. ▶ Verificare l'accensione e la corrente di ionizzazione. ▶ Controllare che il dispositivo di accensione non sia danneggiato. Eventualmente sostituire il componente.
6 C 228		Prima dell'avvio del bruciatore è stata misurata una corrente di ionizzazione.	<ul style="list-style-type: none"> ▶ Controllare la presenza di danni e usura sul connettore e sull'elettrodo di ionizzazione. ▶ Controllare che il dispositivo di accensione non sia danneggiato e consumato. Eventualmente sostituire il componente.
6 C 306		È stata misurata una corrente di ionizzazione dopo lo spegnimento del bruciatore.	<ul style="list-style-type: none"> ▶ Ispezionare il componente di ionizzazione del dispositivo di accensione. Eventualmente sostituire il componente. ▶ Verificare se il rapporto gas/aria rimane identico prima e dopo la fase del bruciatore. ▶ Verificare se al termine della fase del bruciatore sulla valvola del gas è presente tensione. ▶ Controllare il funzionamento dell'apparecchio con la sostituzione dell'automatismo del bruciatore.
6 L 229		Durante la fase del bruciatore è stata rilevata una corrente di ionizzazione insufficiente.	<ul style="list-style-type: none"> ▶ Controllare la pressione di collegamento del gas dinamica. ▶ Controllare il cablaggio e il connettore e sull'elettrodo di ionizzazione. ▶ Controllare che il dispositivo di accensione non sia danneggiato e consumato. Eventualmente sostituire il componente.
6 R 269		Il dispositivo di accensione è stato azionato troppo a lungo.	<ul style="list-style-type: none"> ▶ Controllare il connettore e il cablaggio dell'automatismo del bruciatore. ▶ Controllare il funzionamento della caldaia a gas a condensazione con la sostituzione dell'automatismo del bruciatore.
7 C 231		La tensione di rete è rimasta interrotta durante un guasto di blocco permanente con obbligo di riarmo (reset).	<ul style="list-style-type: none"> ▶ Resetare la caldaia a gas a condensazione.
7 H 328		Si è verificata una breve interruzione della tensione di rete.	<ul style="list-style-type: none"> ▶ Verificare se la disfunzione è dovuta al funzionamento di un eventuale dispositivo esterno, come ad es. un gruppo motore, di una girante o di un altro dispositivo che può aver causato un'interruzione. ▶ Verificare l'impianto elettrico.
7 L 261		L'automatismo del bruciatore è difettoso.	<ul style="list-style-type: none"> ▶ Controllare il connettore e il cablaggio dell'automatismo del bruciatore. ▶ Controllare il funzionamento della caldaia a gas a condensazione con la sostituzione dell'automatismo del bruciatore.
7 L 280			
8 Y 232		Il contatto di commutazione esterno è aperto.	<ul style="list-style-type: none"> ▶ Verificare il ponticello sull'attacco del contatto di commutazione esterno. ▶ Verificare il contatto di commutazione esterno.
9 A 235		Il KIM è di versione troppo recente per l'automatismo del bruciatore.	<ul style="list-style-type: none"> ▶ Sostituire l'automatismo del bruciatore con uno nuovo che abbia la versione del software più aggiornata. La versione del software è indicata sul codice a barre dell'automatismo del bruciatore.
9 A 360		Il KIM indicato non corrisponde all'automatismo del bruciatore.	<ul style="list-style-type: none"> ▶ Controllare il numero KIM. ▶ Applicare il KIM con il numero KIM corretto.

Tab. 17 Codici di funzionamento e di disfunzione

Codice	Tipo di codice	Descrizione	Rimedio
9 R 3 6 1		L'automatismo del bruciatore applicato non corrisponde al KIM.	<ul style="list-style-type: none"> ▶ Controllare i numeri sull'automatismo del bruciatore. ▶ Applicare il KIM con il numero KIM corretto.
9 H 2 3 7		L'automatismo del bruciatore o il KIM è difettoso.	<ul style="list-style-type: none"> ▶ Controllare il connettore e il cablaggio dell'automatismo del bruciatore. ▶ Controllare il funzionamento della caldaia a gas a condensazione con la sostituzione dell'automatismo del bruciatore.
9 H 2 6 7			
9 H 2 7 2			
9 L 2 3 4			
9 L 2 3 8		L'automatismo del bruciatore o il KIM è difettoso.	<ul style="list-style-type: none"> ▶ Controllare il connettore e il cablaggio dell'automatismo del bruciatore. ▶ Controllare il funzionamento della caldaia a gas a condensazione con la sostituzione dell'automatismo del bruciatore.
9 R 2 3 9		L'automatismo del bruciatore o il KIM è difettoso.	<ul style="list-style-type: none"> ▶ Controllare il cablaggio a 24 V per verificare la presenza di contatti e ponticelli danneggiati o schiacciati. Se presente: controllare il funzionamento della caldaia a gas a condensazione collegando uno dopo l'altro i termostati dell'apparecchio (ad esempio: termostato di massima, dei gas combusti o termostato del bruciatore). Dopo il controllo rimuovere i collegamenti e se necessario sostituire i termostati dell'apparecchio corrispondenti. ▶ Controllare il connettore e il cablaggio dell'automatismo del bruciatore. ▶ Controllare il funzionamento della caldaia a gas a condensazione con la sostituzione dell'automatismo del bruciatore.
9 U 2 3 3		L'automatismo del bruciatore o il KIM è difettoso.	<ul style="list-style-type: none"> ▶ Controllare il connettore e il cablaggio dell'automatismo del bruciatore. ▶ Controllare il funzionamento della caldaia a gas a condensazione con la sostituzione dell'automatismo del bruciatore.
C R 2 8 6		La sonda di temperatura del ritorno della caldaia ha misurato una temperatura di ritorno superiore a 105 °C.	<ul style="list-style-type: none"> ▶ Controllare la pressione dell'acqua della caldaia a gas a condensazione e sfiatare l'impianto di riscaldamento e la caldaia a gas a condensazione. ▶ Verificare se vi è una portata sufficiente attraverso l'impianto di riscaldamento. ▶ Controllare il cablaggio e il connettore della sonda di temperatura del ritorno della caldaia. ▶ Controllare il funzionamento della caldaia a gas a condensazione sostituendo la sonda di temperatura del ritorno della caldaia.
C U 2 4 0		I contatti del sensore di temperatura del ritorno della caldaia sono in cortocircuito.	<ul style="list-style-type: none"> ▶ Controllare la pressione dell'acqua della caldaia a gas a condensazione e sfiatare l'impianto di riscaldamento e la caldaia a gas a condensazione. ▶ Verificare se vi è una portata sufficiente attraverso l'impianto di riscaldamento. ▶ Controllare il cablaggio e il connettore della sonda di temperatura del ritorno della caldaia. ▶ Controllare il funzionamento della caldaia a gas a condensazione sostituendo la sonda di temperatura del ritorno della caldaia.
C Y 2 4 1		I contatti del sensore di temperatura del ritorno della caldaia sono interrotti.	

Tab. 17 Codici di funzionamento e di disfunzione

Codice	Tipo di codice	Descrizione	Rimedio
E 1 242		L'automatismo del bruciatore o il KIM è difettoso.	<ul style="list-style-type: none"> ▶ Controllare il connettore e il cablaggio dell'automatismo del bruciatore. ▶ Controllare il funzionamento della caldaia a gas a condensazione con la sostituzione dell'automatismo del bruciatore.
243			
244			
245			
247			
248			
249			
255			
257			
E R 246			
252			
253			
E C 251			
256			
E F 254			
E H 250			
258			
262			
E L 259			
279			
E L 290		L'automatismo del bruciatore o il KIM è difettoso.	<ul style="list-style-type: none"> ▶ Controllare il connettore e il cablaggio dell'automatismo del bruciatore. ▶ Controllare il funzionamento della caldaia a gas a condensazione con la sostituzione dell'automatismo del bruciatore.
E R 287			
E Y 263			
H 0 7		La pressione dell'acqua misurata è troppo bassa. Sia la potenza per la funzione riscaldamento che la funzione acqua calda sanitaria sono limitate.	<ul style="list-style-type: none"> ▶ Sfiatare l'impianto di riscaldamento e la caldaia a gas a condensazione. ▶ Rabboccare l'impianto di riscaldamento.
H r E		La caldaia a gas a condensazione è stata resettata.	
r E		La caldaia a gas a condensazione è stata resettata.	

Tab. 17 Codici di funzionamento e di disfunzione

Italia

Robert Bosch S.p.A.
Settore Termotecnica
20149 Milano
Via M. A. Colonna, 35
Tel.: 02/4886111
Fax: 02/48861100
www.buderus.it

Buderus